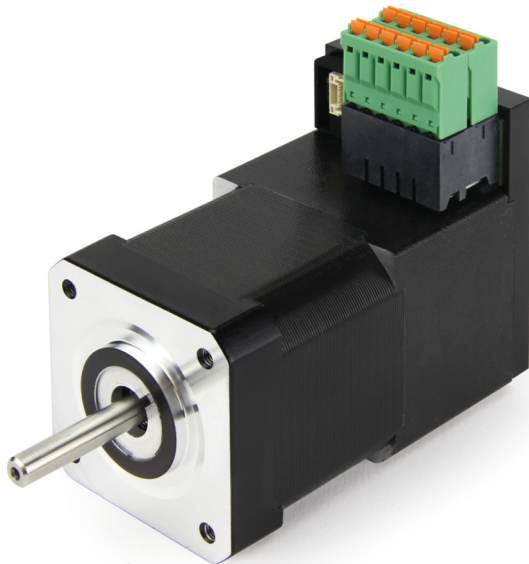


Technisches Handbuch PD2-C

Feldbus: USB

Zu nutzen mit folgenden Varianten:

PD2-C4118L1804-E-01, PD2-CB42M024040-E-01, PD2-CB42C048040-E-01



(Abbildung ähnlich / similar image)

Inhalt

1	Einleitung.....	9
1.1	Versionshinweise.....	9
1.2	Urheberrecht, Kennzeichnung und Kontakt.....	9
1.3	Bestimmungsgemäße Verwendung.....	10
1.4	Zielgruppe und Qualifikation.....	10
1.5	Gewährleistung und Haftungsausschluss.....	10
1.6	EU-Richtlinien zur Produktsicherheit.....	11
1.7	Mitgeltende Vorschriften.....	11
1.8	Verwendete Symbole.....	11
1.9	Hervorhebungen im Text.....	11
1.10	Zahlenwerte.....	12
1.11	Bits.....	12
1.12	Zählrichtung (Pfeile).....	12
2	Sicherheits- und Warnhinweise.....	13
3	Technische Daten und Anschlussbelegung.....	14
3.1	Umgebungsbedingungen.....	14
3.2	Maßzeichnungen.....	14
3.2.1	PD2-C4118L1804-E-01.....	14
3.2.2	PD2-CB42C048040-E-01.....	15
3.2.3	PD2-CB42M024040-E-01.....	15
3.3	Elektrische Eigenschaften und technische Daten.....	15
3.3.1	Technische Daten Motor.....	15
3.3.2	Technische Daten.....	16
3.4	Übertemperaturschutz.....	16
3.5	LED-Signalisierung.....	19
3.5.1	Betriebs-LED.....	19
3.6	Anschlussbelegung.....	19
3.6.1	Übersicht.....	19
3.6.2	X1 – Spannungsversorgung, Eingänge und Ausgänge.....	20
3.6.3	X2 – Micro USB.....	22
4	Inbetriebnahme.....	23
4.1	Konfiguration.....	24
4.1.1	Allgemeines.....	24
4.1.2	USB-Anschluss.....	24
4.1.3	Konfigurationsdatei.....	25
4.1.4	NanoJ-Programm.....	28
4.2	Auto-Setup.....	29
4.2.1	Parameter-Ermittlung.....	30
4.2.2	Durchführung.....	30
4.2.3	Parameterspeicherung.....	32
4.3	Spezielle Fahrmodi (Takt-Richtung und Analog-Drehzahl).....	32
4.3.1	Aktivierung.....	33
4.3.2	Takt-Richtung.....	34
4.3.3	Analog-Drehzahl.....	34
4.3.4	Automatische Fahrt mit 30 U/min (Testfahrt).....	35

5	Generelle Konzepte.....	36
5.1	Betriebsarten.....	36
5.1.1	Allgemein.....	36
5.1.2	Open Loop.....	37
5.1.3	Closed Loop.....	39
5.1.4	Slow Speed.....	45
5.2	CiA 402 Power State Machine.....	46
5.2.1	Zustandsmaschine.....	46
5.2.2	Verhalten beim Verlassen des Zustands <i>Operation enabled</i>	48
5.3	Benutzerdefinierte Einheiten.....	51
5.3.1	Einheiten.....	52
5.3.2	Encoderauflösung.....	53
5.3.3	Getriebeübersetzung.....	54
5.3.4	Vorschubkonstante.....	54
5.3.5	Berechnungsformeln für Benutzereinheiten.....	54
5.4	Begrenzung des Bewegungsbereichs.....	56
5.4.1	Verhalten beim Erreichen der Endschalter.....	56
5.4.2	Software-Endschalter.....	57
5.5	Zykluszeiten.....	57
6	Betriebsmodi.....	58
6.1	Profile Position.....	58
6.1.1	Besonderheit USB.....	58
6.1.2	Übersicht.....	58
6.1.3	Setzen von Fahrbefehlen.....	59
6.1.4	Genauigkeitsverlust bei Relativbewegungen.....	64
6.1.5	Randbedingungen für eine Positionierfahrt.....	65
6.1.6	Ruck-begrenzter und nicht ruck-begrenzter Modus.....	66
6.2	Velocity.....	67
6.2.1	Besonderheit USB.....	67
6.2.2	Beschreibung.....	67
6.2.3	Aktivierung.....	67
6.2.4	Controlword.....	67
6.2.5	Statusword.....	67
6.2.6	Objekteinträge.....	67
6.3	Profile Velocity.....	69
6.3.1	Besonderheit USB.....	69
6.3.2	Beschreibung.....	69
6.3.3	Aktivierung.....	69
6.3.4	Controlword.....	69
6.3.5	Statusword.....	69
6.3.6	Objekteinträge.....	69
6.4	Profile Torque.....	72
6.4.1	Besonderheit USB.....	72
6.4.2	Beschreibung.....	72
6.4.3	Aktivierung.....	72
6.4.4	Controlword.....	72
6.4.5	Statusword.....	72
6.4.6	Objekteinträge.....	72
6.5	Homing.....	74
6.5.1	Besonderheit USB.....	74
6.5.2	Übersicht.....	74
6.5.3	Referenzfahrt-Methode.....	76
6.6	Interpolated Position Mode.....	81
6.6.1	Besonderheit USB.....	81
6.6.2	Übersicht.....	82

6.6.3	Aktivierung.....	82
6.6.4	Controlword.....	82
6.6.5	Statusword.....	82
6.6.6	Benutzung.....	82
6.6.7	Setup.....	83
6.6.8	Operation.....	83
6.7	Cyclic Synchronous Position.....	83
6.7.1	Besonderheit USB.....	83
6.7.2	Übersicht.....	84
6.7.3	Objekteinträge.....	85
6.8	Cyclic Synchronous Velocity.....	85
6.8.1	Besonderheit USB.....	85
6.8.2	Übersicht.....	85
6.8.3	Objekteinträge.....	86
6.9	Cyclic Synchronous Torque.....	86
6.9.1	Besonderheit USB.....	86
6.9.2	Übersicht.....	87
6.9.3	Objekteinträge.....	87
6.10	Takt-Richtungs-Modus.....	88
6.10.1	Beschreibung.....	88
6.10.2	Aktivierung.....	88
6.10.3	Generelles.....	88
6.10.4	Statusword.....	89
6.10.5	Unterarten des Takt-Richtungs-Modus.....	89
6.11	Auto-Setup.....	90
6.11.1	Beschreibung.....	90
6.11.2	Aktivierung.....	90
6.11.3	Controlword.....	90
6.11.4	Statusword.....	90
7	Spezielle Funktionen.....	91
7.1	Digitale Ein- und Ausgänge.....	91
7.1.1	Bitzuordnung.....	91
7.1.2	Digitale Eingänge.....	91
7.1.3	Digitale Ausgänge.....	95
7.2	Analoge Eingänge.....	100
7.2.1	Objekteinträge.....	100
7.2.2	Analogwert skalieren.....	100
7.3	I ² t Motor-Überlastungsschutz.....	101
7.3.1	Beschreibung.....	101
7.3.2	Objekteinträge.....	101
7.3.3	Aktivierung.....	101
7.3.4	Funktion von I ² t.....	101
7.4	Objekte speichern.....	102
7.4.1	Allgemeines.....	102
7.4.2	Kategorie: Kommunikation.....	103
7.4.3	Kategorie: Applikation.....	103
7.4.4	Kategorie: Benutzer.....	105
7.4.5	Kategorie: Bewegung.....	105
7.4.6	Kategorie: Tuning.....	105
7.4.7	Speichervorgang starten.....	105
7.4.8	Speicherung verwerfen.....	106
7.4.9	Konfiguration verifizieren.....	107
8	Programmierung mit NanoJ.....	108
8.1	NanoJ-Programm.....	108
8.2	Mapping im NanoJ-Programm.....	112

8.3 NanoJ-Funktionen im NanoJ-Programm.....	113
8.4 Einschränkungen und mögliche Probleme.....	115
9 Objektverzeichnis Beschreibung.....	117
9.1 Übersicht.....	117
9.2 Aufbau der Objektbeschreibung.....	117
9.3 Objektbeschreibung.....	117
9.4 Wertebeschreibung.....	118
9.5 Beschreibung.....	119
1000h Device Type.....	120
1001h Error Register.....	121
1003h Pre-defined Error Field.....	122
1008h Manufacturer Device Name.....	126
1009h Manufacturer Hardware Version.....	127
100Ah Manufacturer Software Version.....	127
1010h Store Parameters.....	127
1011h Restore Default Parameters.....	131
1018h Identity Object.....	134
1020h Verify Configuration.....	136
1F50h Program Data.....	137
1F51h Program Control.....	138
1F57h Program Status.....	139
2030h Pole Pair Count.....	140
2031h Max Motor Current.....	141
2034h Upper Voltage Warning Level.....	141
2035h Lower Voltage Warning Level.....	142
2036h Open Loop Current Reduction Idle Time.....	143
2037h Open Loop Current Reduction Value/factor.....	143
2038h Brake Controller Timing.....	144
2039h Motor Currents.....	146
203Ah Homing On Block Configuration.....	148
203Bh I2t Parameters.....	149
203Dh Torque Window.....	152
203Eh Torque Window Time Out.....	152
203Fh Max Slippage Time Out.....	153
2057h Clock Direction Multiplier.....	154
2058h Clock Direction Divider.....	154
205Ah Absolute Sensor Boot Value (in User Units).....	154
205Bh Clock Direction Or Clockwise/Counter Clockwise Mode.....	155
2084h Bootup Delay.....	155
2101h Fieldbus Module Availability.....	156
2102h Fieldbus Module Control.....	157
2103h Fieldbus Module Status.....	158
2290h PDI Control.....	160
2291h PDI Input.....	161
2292h PDI Output.....	162
2300h NanoJ Control.....	163
2301h NanoJ Status.....	164
2302h NanoJ Error Code.....	165
230Eh Timer.....	166
230Fh Uptime Seconds.....	167
2310h NanoJ Input Data Selection.....	168
2320h NanoJ Output Data Selection.....	169
2330h NanoJ In/output Data Selection.....	170
2400h NanoJ Inputs.....	172
2410h NanoJ Init Parameters.....	173
2500h NanoJ Outputs.....	173
2600h NanoJ Debug Output.....	174

2700h User Storage Area.....	175
2701h Customer Storage Area.....	178
2800h Bootloader And Reboot Settings.....	179
3202h Motor Drive Submode Select.....	180
3203h Feedback Selection.....	181
3204h Feedback Mapping.....	183
320Dh Torque Of Inertia Factor.....	184
3210h Motor Drive Parameter Set.....	185
3212h Motor Drive Flags.....	190
321Ah Current Controller Parameters.....	192
321Bh Velocity Controller Parameters.....	194
321Ch Position Controller Parameters.....	195
321Dh Pre-control.....	196
321Eh Voltage Limit.....	197
3220h Analog Input Digits.....	198
3221h Analog Inputs Control.....	199
3225h Analog Input Switches.....	200
3240h Digital Inputs Control.....	201
3241h Digital Input Capture.....	204
3242h Digital Input Routing.....	206
3243h Digital Input Homing Capture.....	206
3250h Digital Outputs Control.....	208
3252h Digital Output Routing.....	211
3320h Analog Input Values.....	213
3321h Analog Input Offsets.....	214
3322h Analog Input Numerators.....	215
3323h Analog Input Denominators.....	216
3380h Feedback Sensorless.....	217
33A0h Feedback Incremental A/B/I 1.....	218
3502h MODBUS Rx PDO Mapping.....	220
3602h MODBUS Tx PDO Mapping.....	223
3700h Deviation Error Option Code.....	227
3701h Limit Switch Error Option Code.....	228
4012h HW Information.....	229
4013h HW Configuration.....	230
4014h Operating Conditions.....	231
4015h Special Drive Modes.....	233
4016h Factory Settings.....	234
4021h Ballast Configuration.....	235
4040h Drive Serial Number.....	236
4041h Device Id.....	237
4042h Bootloader Infos.....	237
603Fh Error Code.....	238
6040h Controlword.....	239
6041h Statusword.....	240
6042h VI Target Velocity.....	241
6043h VI Velocity Demand.....	242
6044h VI Velocity Actual Value.....	242
6046h VI Velocity Min Max Amount.....	243
6048h VI Velocity Acceleration.....	244
6049h VI Velocity Deceleration.....	245
604Ah VI Velocity Quick Stop.....	246
604Ch VI Dimension Factor.....	247
605Ah Quick Stop Option Code.....	248
605Bh Shutdown Option Code.....	249
605Ch Disable Option Code.....	250
605Dh Halt Option Code.....	250
605Eh Fault Option Code.....	251
6060h Modes Of Operation.....	251

6061h Modes Of Operation Display.....	252
6062h Position Demand Value.....	253
6063h Position Actual Internal Value.....	253
6064h Position Actual Value.....	254
6065h Following Error Window.....	254
6066h Following Error Time Out.....	255
6067h Position Window.....	255
6068h Position Window Time.....	256
606Bh Velocity Demand Value.....	256
606Ch Velocity Actual Value.....	257
606Dh Velocity Window.....	257
606Eh Velocity Window Time.....	258
606Fh Velocity Threshold.....	258
6070h Velocity Threshold Time.....	259
6071h Target Torque.....	259
6072h Max Torque.....	260
6073h Max Current.....	261
6074h Torque Demand.....	262
6075h Motor Rated Current.....	262
6077h Torque Actual Value.....	262
607Ah Target Position.....	263
607Bh Position Range Limit.....	263
607Ch Home Offset.....	264
607Dh Software Position Limit.....	265
607Eh Polarity.....	266
607Fh Max Profile Velocity.....	267
6080h Max Motor Speed.....	267
6081h Profile Velocity.....	268
6082h End Velocity.....	268
6083h Profile Acceleration.....	269
6084h Profile Deceleration.....	269
6085h Quick Stop Deceleration.....	270
6086h Motion Profile Type.....	270
6087h Torque Slope.....	271
608Fh Position Encoder Resolution.....	271
6090h Velocity Encoder Resolution.....	272
6091h Gear Ratio.....	274
6092h Feed Constant.....	275
6096h Velocity Factor.....	276
6097h Acceleration Factor.....	277
6098h Homing Method.....	278
6099h Homing Speed.....	279
609Ah Homing Acceleration.....	280
60A2h Jerk Factor.....	280
60A4h Profile Jerk.....	281
60A8h SI Unit Position.....	283
60A9h SI Unit Velocity.....	284
60B0h Position Offset.....	284
60B1h Velocity Offset.....	285
60B2h Torque Offset.....	285
60C1h Interpolation Data Record.....	286
60C2h Interpolation Time Period.....	287
60C4h Interpolation Data Configuration.....	288
60C5h Max Acceleration.....	290
60C6h Max Deceleration.....	290
60E4h Additional Position Actual Value.....	291
60E5h Additional Velocity Actual Value.....	292
60E6h Additional Position Encoder Resolution - Encoder Increments.....	293
60E8h Additional Gear Ratio - Motor Shaft Revolutions.....	294

60E9h Additional Feed Constant - Feed.....	295
60EBh Additional Position Encoder Resolution - Motor Revolutions.....	296
60EDh Additional Gear Ratio - Driving Shaft Revolutions.....	297
60EEh Additional Feed Constant - Driving Shaft Revolutions.....	298
60F2h Positioning Option Code.....	299
60F4h Following Error Actual Value.....	301
60F8h Max Slippage.....	302
60FAh Control Effort.....	302
60FCh Position Demand Internal Value.....	303
60FDh Digital Inputs.....	303
60FEh Digital Outputs.....	304
60FFh Target Velocity.....	305
6502h Supported Drive Modes.....	306
6503h Drive Catalogue Number.....	307
6505h Http Drive Catalogue Address.....	307

10 Copyrights.....309

10.1 Einführung.....	309
10.2 AES.....	309
10.3 MD5.....	309
10.4 uIP.....	310
10.5 DHCP.....	310
10.6 CMSIS DSP Software Library.....	310
10.7 FatFs.....	310
10.8 Protothreads.....	311
10.9 lwIP.....	311
10.10 littlefs.....	312

1 Einleitung

Der PD2-C ist ein bürstenloser Motor mit integrierter Steuerung. Durch den integrierten Absolut-Encoder ist der sofortige Betrieb im *Closed Loop*-Modus ohne Referenzfahrt möglich.

Dieses Handbuch beschreibt die Funktionen der Steuerung und die verfügbaren Betriebsmodi. Weiterhin wird gezeigt, wie Sie die Steuerung über die Kommunikationsschnittstelle ansprechen und programmieren können.

Weitere Informationen zum Produkt finden Sie auf www.nanotec.de.

1.1 Versionshinweise

Version Handbuch	Datum	Änderungen	Version Firmware
1.0.0	02.10.2015	Veröffentlichung	FIR-v1540
1.1.0	08.04.2016	<ul style="list-style-type: none"> ■ Fehlerkorrekturen ■ Neues Kapitel <u>Interpolated Position Mode</u> 	FIR-v1614
1.1.1	22.07.2016	Ergänzungen und Fehlerkorrekturen	FIR-v1626
2.0.0	01/2018	<ul style="list-style-type: none"> ■ Neues Kapitel <u>Umgebungsbedingungen</u> ■ Neues Kapitel <u>Betriebsarten</u> ■ Neues Kapitel <u>Begrenzung des Bewegungsbereichs</u> ■ Neues Kapitel <u>Zykluszeiten</u> ■ Überarbeitung des Kapitels <u>Inbetriebnahme</u> ■ Ergänzungen und Fehlerkorrekturen 	FIR-v1650
2.0.1	04/2019	Ergänzungen und Fehlerkorrekturen	FIR-v1650
3.0.0	10/2019	<ul style="list-style-type: none"> ■ Neue Firmware-Generation, siehe Dokument <i>Anleitung zum Firmware-Update auf die Version: FIR-v1939</i>. ■ Ergänzung der Anschlussdaten für die Stecker 	FIR-v1939
3.1.0	11/2020	<ul style="list-style-type: none"> ■ Neue Firmware-Generation, siehe Dokument <i>Anleitung zum Firmware-Update auf die Version: FIR-v2039</i>. ■ Neues Kapitel <u>Analoge Eingänge</u> ■ Worst-Case-Berechnungen für die <u>Schaltschwellen der Eingänge</u> 	FIR-v2039
3.2.0	09/2021	Ergänzungen und Fehlerkorrekturen	FIR-v2139
3.3.0	07/2022	<p>Änderungen im Kapitel <u>Reglerstruktur</u>: Neue Objekte <u>321A_h</u>, <u>321B_h</u>, <u>321C_h</u>, <u>321D_h</u> und <u>321E_h</u> für die Regelparameter ersetzen <u>320E_h</u>.</p> <p>Der Stromregler im <i>Open Loop</i> wird nun nur in <u>3210_h</u> parametrierbar, das Objekt <u>320F_h</u> entfällt.</p> <p>Neues Objekt <u>230E_h</u> Timer</p>	FIR-v2213

1.2 Urheberrecht, Kennzeichnung und Kontakt

© 2013 – 2022 Nanotec Electronic GmbH & Co. KG. Alle Rechte vorbehalten.



Nanotec Electronic GmbH & Co. KG

Kapellenstraße 6

85622 Feldkirchen

Deutschland

Tel.+49 89 900 686-0

Fax +49 89 900 686-50

www.nanotec.de

Microsoft[®] Windows[®] 98/NT/ME/2000/XP/7/10 sind eingetragene Warenzeichen der Microsoft Corporation.

1.3 Bestimmungsgemäße Verwendung

Der *PD2-C* Motor mit integrierter Steuerung findet Verwendung als Komponente von Antriebssystemen in vielfältigen Industrieanwendungen.

Verwenden Sie das Produkt bestimmungsgemäß innerhalb der durch die technischen Daten definierten Grenzen (siehe insbesondere Zulässige Betriebsspannung) und unter den freigegebenen Umgebungsbedingungen.

Unter keinen Umständen darf dieses Nanotec-Produkt als Sicherheitsbauteil in ein Produkt oder eine Anlage integriert werden. Alle Produkte, in denen eine von Nanotec hergestellte Komponente enthalten ist, müssen bei Übergabe an Endnutzer entsprechende Warnhinweise samt Anleitung für sichere Verwendung und sicheren Betrieb enthalten. Alle von Nanotec bereitgestellten Warnhinweise müssen unmittelbar an den Endnutzer weitergegeben werden.

1.4 Zielgruppe und Qualifikation

Das Produkt und diese Dokumentation richten sich an technisch geschulte Fachkräfte wie:

- Entwicklungsingenieure
- Anlagenkonstrukteure
- Monteure/Servicekräfte
- Applikationsingenieure

Nur Fachkräfte dürfen das Produkt installieren, programmieren und in Betrieb nehmen. Fachkräfte sind Personen, die

- eine entsprechende Ausbildung und Erfahrung im Umgang mit Motoren und deren Steuerung haben,
- den Inhalt dieses technischen Handbuchs kennen und verstehen,
- die geltenden Vorschriften kennen.

1.5 Gewährleistung und Haftungsausschluss

Für Schäden und Betriebsstörungen, die durch Montagefehler, Nichtbeachtung dieses Handbuchs oder unsachgemäße Reparaturen entstehen, übernimmt Nanotec keine Haftung. Die Auswahl bzw. Verwendung von Nanotec-Produkten liegt im Verantwortungsbereich des Anlagenkonstruktors bzw. Endnutzers. Nanotec übernimmt keinerlei Verantwortung für die Integration des Produkts in das Endsystem.

Es gelten unsere Allgemeinen Geschäftsbedingungen auf www.nanotec.com.



HINWEIS

Änderungen oder Umbauten des Produkts sind nicht zulässig.

1.6 EU-Richtlinien zur Produktsicherheit

Folgende EU-Richtlinien wurden beachtet:

- RoHS-Richtlinie (2011/65/EU, 2015/863/EU)
- EMV-Richtlinie (2014/30/EU)

1.7 Mitgeltende Vorschriften

Neben diesem technischen Handbuch sind folgende Vorschriften zu beachten:

- Unfallverhütungsvorschriften
- örtliche Vorschriften zur Arbeitssicherheit

1.8 Verwendete Symbole

Alle Hinweise sind in einheitlicher Form. Der Grad der Gefährdung wird in die nachfolgenden Klassen eingeteilt.

VORSICHT



Der Hinweis VORSICHT verweist auf eine möglicherweise gefährliche Situation.

Die Missachtung des Hinweises führt **möglicherweise** zu mittelschweren Verletzungen.

- ▶ Beschreibt, wie Sie die gefährliche Situation vermeiden.

HINWEIS



Verweist auf eine mögliche Fehlbedienung des Produkts.

Die Missachtung des Hinweises führt möglicherweise zu Beschädigungen an diesem Produkt oder anderen Produkten.

- ▶ Beschreibt, wie Sie die Fehlbedienung vermeiden.

TIPP



Zeigt einen Tipp zur Anwendung oder Aufgabe.

1.9 Hervorhebungen im Text

Im Dokument gelten folgende Konventionen:

Ein unterstrichener Text markiert Querverweise und Hyperlinks:

- Folgende Bits im Objekt 6041_n (Statusword) haben eine gesonderte Funktion:
- Eine Liste verfügbarer Systemcalls findet sich im Kapitel NanoJ-Funktionen im NanoJ-Programm.

Ein *kursiv* hervorgehobener Text markiert benannte Objekte:

- Lesen Sie das *Installationshandbuch*.
- Benutzen Sie die Software *Plug & Drive Studio*, um das Auto-Setup durchzuführen.
- Für Software: Im Tab *Operation* finden Sie die entsprechenden Informationen.

- Für Hardware: Benutzen Sie den *EIN/AUS*-Schalter, um das Gerät einzuschalten.

Ein Text in *courier* markiert einen Code-Abschnitt oder Programmierbefehl:

- Die Zeile mit dem Befehl `od_write(0x6040, 0x00, 5);` ist wirkungslos.
- Die NMT-Nachricht baut sich wie folgt auf: `000 | 81 2A`

Ein Text in "Anführungszeichen" markiert Benutzereingaben:

- NanoJ-Programm starten durch Beschreiben von Objekt 2300_h , Bit 0 = "1".
- Wird in diesem Zustand bereits Haltemoment benötigt, muss in das $3212_h:01_h$ der Wert "1" geschrieben werden.

1.10 Zahlenwerte

Zahlenwerte werden grundsätzlich in dezimaler Schreibweise angegeben. Sollte eine hexadezimale Notation verwendet werden, wird das mit einem tiefgestellten *h* am Ende der Zahl markiert.

Die Objekte im Objektverzeichnis werden mit Index und Subindex folgendermaßen notiert:

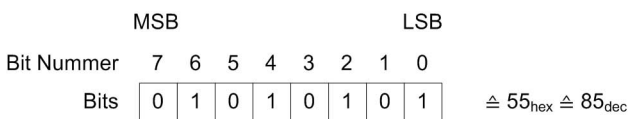
<Index> : <Subindex>

Sowohl der Index als auch der Subindex werden in hexadezimaler Schreibweise angegeben. Sollte kein Subindex notiert sein, gilt der Subindex 00_h .

Beispiel: Der Subindex 5 des Objekts 1003_h wird adressiert mit $1003_h:05_h$, der Subindex 00 des Objekts 6040_h mit 6040_h .

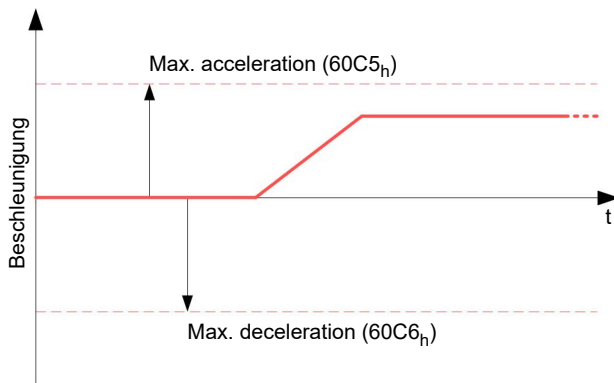
1.11 Bits

Einzelne Bits in einem Objekt beginnen bei der Nummerierung immer bei dem LSB (Bitnummer 0). Siehe nachfolgende Abbildung am Beispiel des Datentyps *UNSIGNED8*.



1.12 Zählrichtung (Pfeile)

In Abbildungen gilt die Zählrichtung immer in Richtung eines Pfeiles. Die in der nachfolgenden Abbildung beispielhaft dargestellten Objekte $60C5_h$ und $60C6_h$ werden beide positiv angegeben.



2 Sicherheits- und Warnhinweise

HINWEIS



Beschädigung der Steuerung!

Ein Wechsel der Verdrahtung im Betrieb kann die Steuerung beschädigen.

- ▶ Ändern Sie die Verdrahtung nur im spannungsfreien Zustand und warten Sie nach dem Abschalten, bis sich die Kondensatoren entladen haben.

HINWEIS



Beschädigung der Steuerung durch Erregerspannung des Motors!

Während des Betriebs können Spannungsspitzen die Steuerung beschädigen.

- ▶ Verbauen Sie geeignete Schaltungen (z. B. Stützkondensator), die Spannungsspitzen abbauen.

HINWEIS



Beschädigung der Elektronik durch unsachgemäßen Umgang mit ESD-empfindlichen Bauteilen!

Das Gerät enthält Bauteile, die empfindlich gegen elektrostatische Entladung sind. Unsachgemäßer Umgang kann das Gerät beschädigen.

- ▶ Beachten Sie die Grundprinzipien des ESD-Schutzes beim Umgang mit dem Gerät.

HINWEIS



Beschädigung der Elektronik durch verpolten Anschluss der Versorgungsspannung!

Bei Verpolung entsteht ein Kurzschluss zwischen Versorgungsspannung und GND (Masse) über die Leistungsdiode.

- ▶ Installieren Sie eine Leitungsschutzeinrichtung (Sicherung) in der Zuleitung.

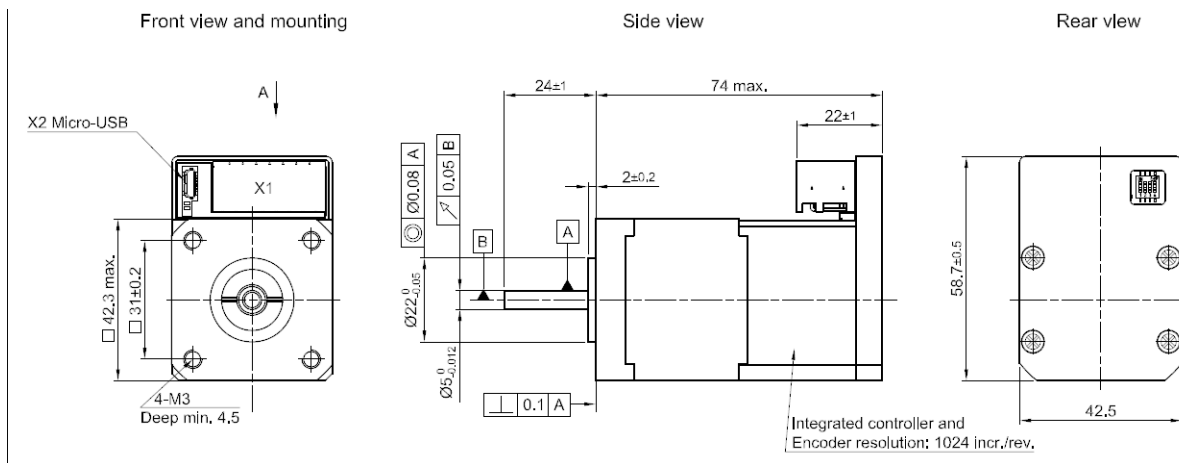
3 Technische Daten und Anschlussbelegung

3.1 Umgebungsbedingungen

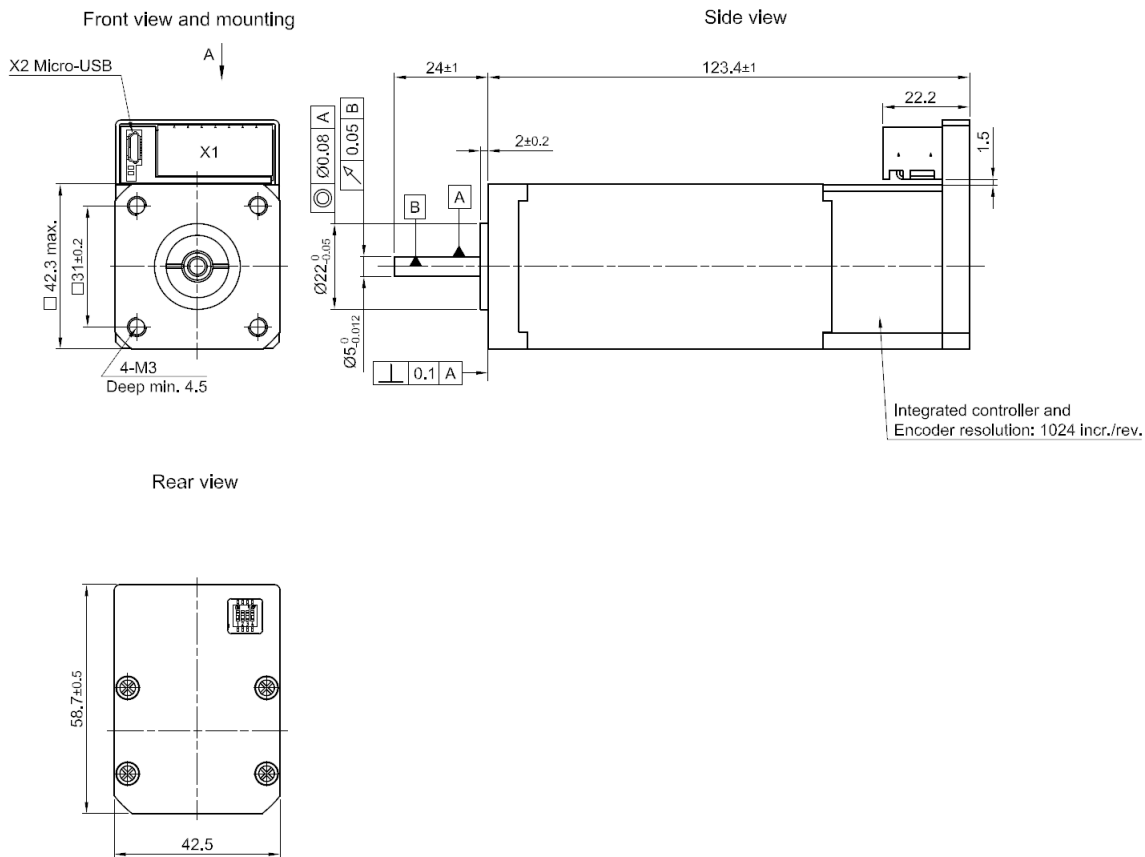
Umgebungsbedingung	Wert
Schutzklasse	IP20
Umgebungstemperatur (Betrieb)	-10 ... +40°C
Luftfeuchtigkeit (nicht kondensierend)	0 ... 85%
Max. Aufstellhöhe über <i>NN</i> (ohne Leistungsbeschränkung)	1500 m
Umgebungstemperatur (Lagerung)	-25 ... +85°C

3.2 Maßzeichnungen

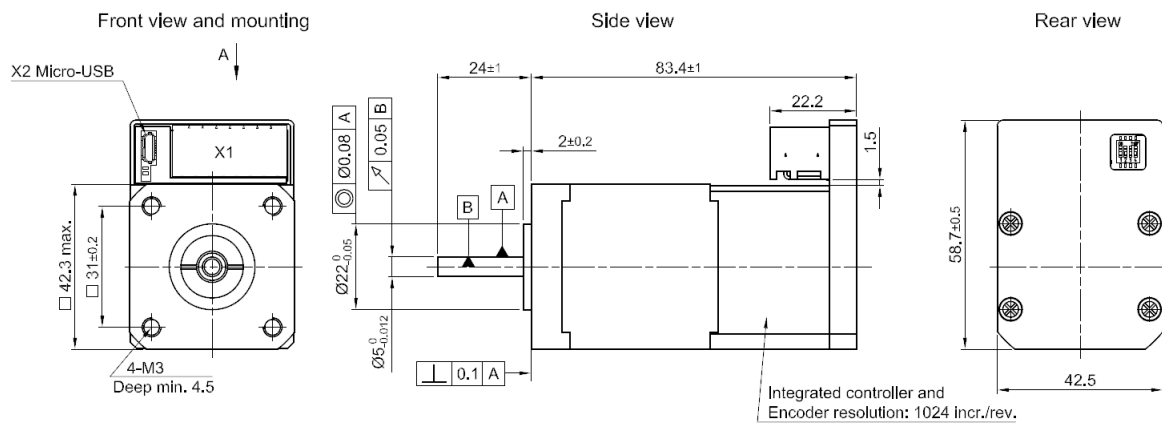
3.2.1 PD2-C4118L1804-E-01



3.2.2 PD2-CB42C048040-E-01



3.2.3 PD2-CB42M024040-E-01



3.3 Elektrische Eigenschaften und technische Daten

3.3.1 Technische Daten Motor

	Betriebsspannung	Nennstrom eff.	Spitzenstrom eff. für 1 s
PD2-C	12 V bis 48 V	1,8 A	3 A
PD2-CB42C	48 V (12 bis 48, ±5%)	3,3 A	10 A
PD2-CB42M	12 V bis 24 V	3,47 A	10,6 A

3.3.2 Technische Daten

Eigenschaft	Beschreibung/Wert
Betriebsmodi	<i>Profile Position Mode, Profile Velocity Mode, Profile Torque Mode, Velocity Mode, Homing Mode, Interpolated Position Mode, Cyclic Sync Position Mode, Cyclic Sync Velocity Mode, Cyclic Synchronous Torque Mode, Takt-Richtung-Modus</i>
Sollwertvorgabe/ Programmierung	<i>Takt-Richtung, Analog, NanoJ-Programm</i>
Eingänge	<p>3 Digitaleingänge (+24 V)</p> <p>3 Eingänge single-ended oder differenziell, +5 V / +24 V, umschaltbar per Software</p> <p>1 analoger Eingang, 10 Bit Auflösung, 0 - 10 V oder 0-20 mA (per Software umschaltbar, Standardeinstellung ist 0-10 V)</p>
Ausgänge	2 Ausgänge, max. 24 V, 100 mA, Open Drain
Integrierter Encoder	magnetischer Singleturn-Absolut-Encoder, 1024 Impulse/Umdrehung
Schutzschaltung	<p>Über- und Unterspannungsschutz</p> <p>Übertemperaturschutz (> 75° Celsius auf der Leistungsplatine)</p> <p>Verpolungsschutz: bei Verpolung Kurzschluss zwischen Versorgungsspannung und GND über Leistungsdiode, daher ist eine Leitungsschutzeinrichtung (Sicherung) in Zuleitung nötig. Die Werte der Sicherung sind abhängig von der Applikation und müssen</p> <ul style="list-style-type: none"> ■ größer als die maximale Stromaufnahme der Steuerung, ■ kleiner als der maximale Strom der Spannungsversorgung ausgelegt werden. <p>Falls der Sicherungswert sehr nahe an der maximalen Stromaufnahme der Steuerung liegt, sollte eine Auslösecharakteristik mittel/träge eingesetzt werden.</p>

3.4 Übertemperaturschutz

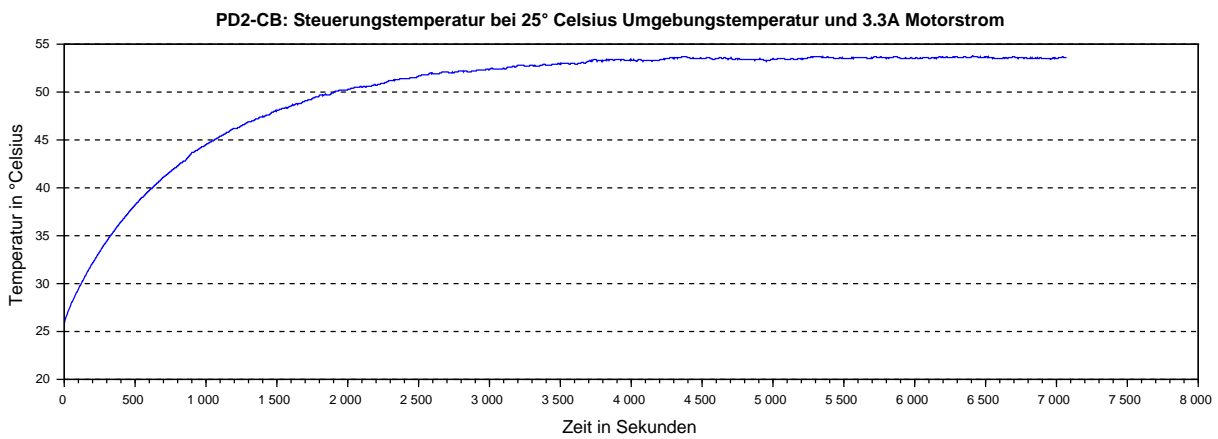
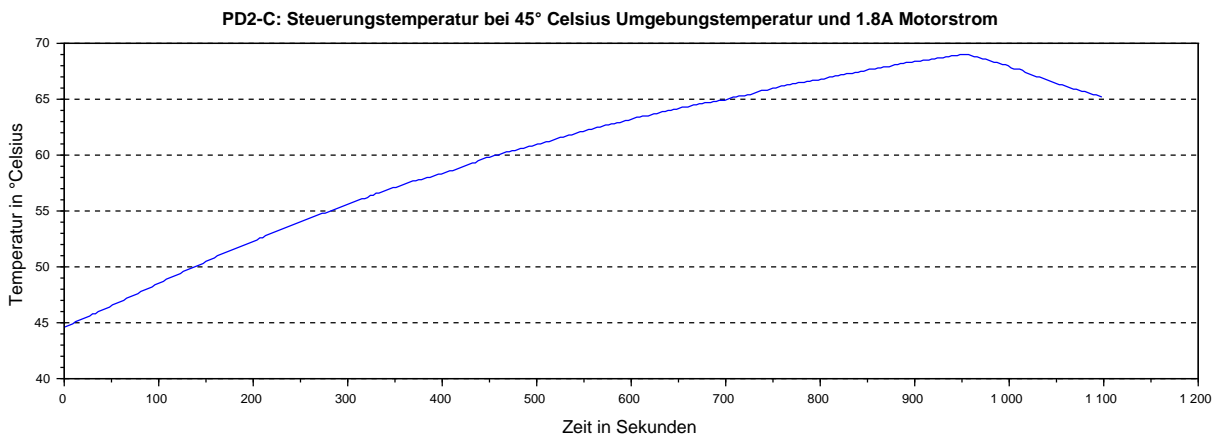
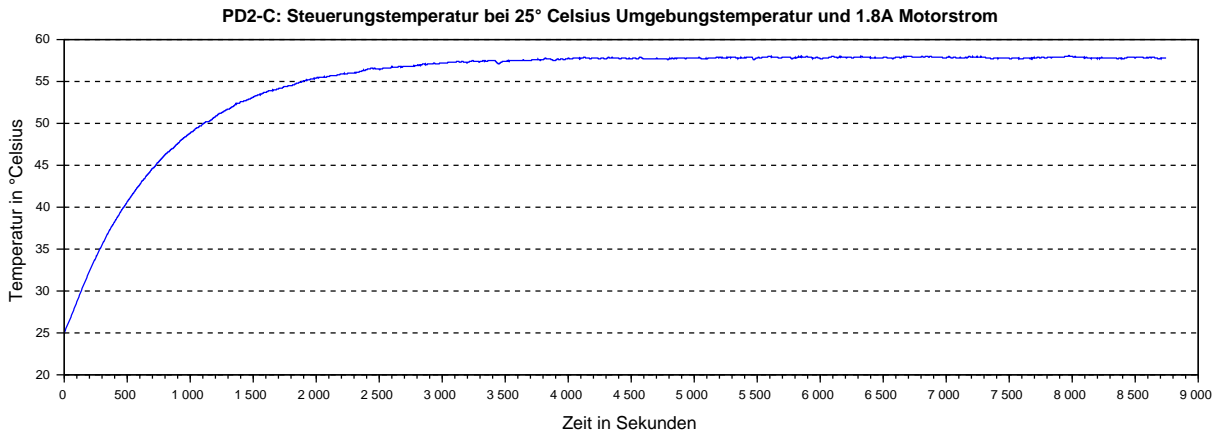
Ab einer Temperatur von ca. 75°C auf der Leistungsplatine (entspricht 65 - 72 °C außen am hinteren Deckel) wird das Leistungsteil der Steuerung abgeschaltet und das Fehlerbit gesetzt (siehe Objekt [1001_h](#) und [1003_h](#)). Nach Abkühlung und dem Bestätigen des Fehlers (siehe [Tabelle für das Contolword](#), "Fault reset") funktioniert die Steuerung wieder normal.

Die folgenden Ergebnisse von Temperaturtests geben einen Hinweis auf das Temperaturverhalten dieser Steuerung.

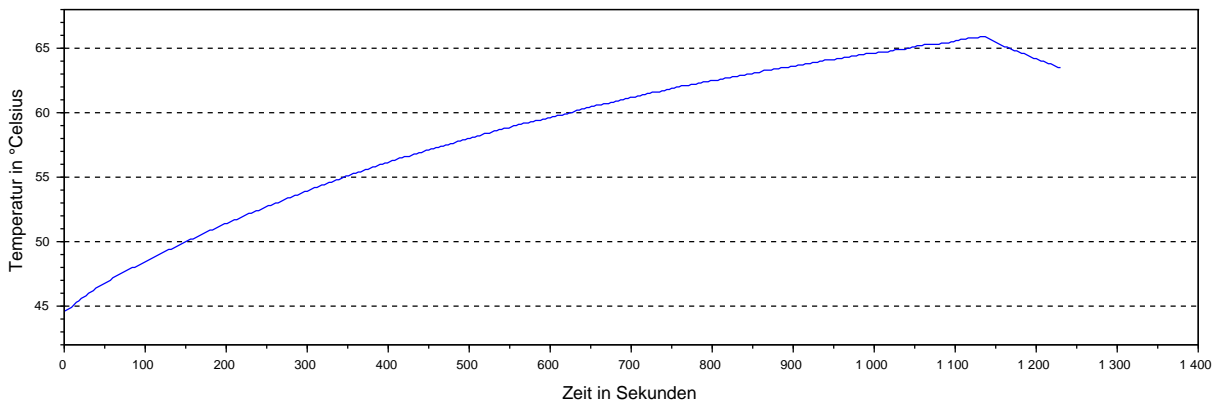
Es wurden Temperaturtests unter folgenden Bedingungen durchgeführt:

- Betriebsspannung: 48 V DC (Schrittmotor PD2-C, BLDC-Motor PD2-CB) / 24 V DC (BLDC-Motor PD2-CB42M024040)
- Motorstrom: 1,8 A (Schrittmotor PD2-C) / 3,3 A (BLDC-Motor PD2-CB) / 3,5 A (BLDC-Motor PD2-CB42M024040) effektiv
- Operationsmodus: Drehzahlmodus Vollschritt, 30 U/min
- Umgebungstemperatur: 25°C / 45°C
- Aufstellhöhe: 500 m über NN
- keine externe Kühlung im Klimaschrank, z. B. über Lüfter
- Motor nicht angeflanscht

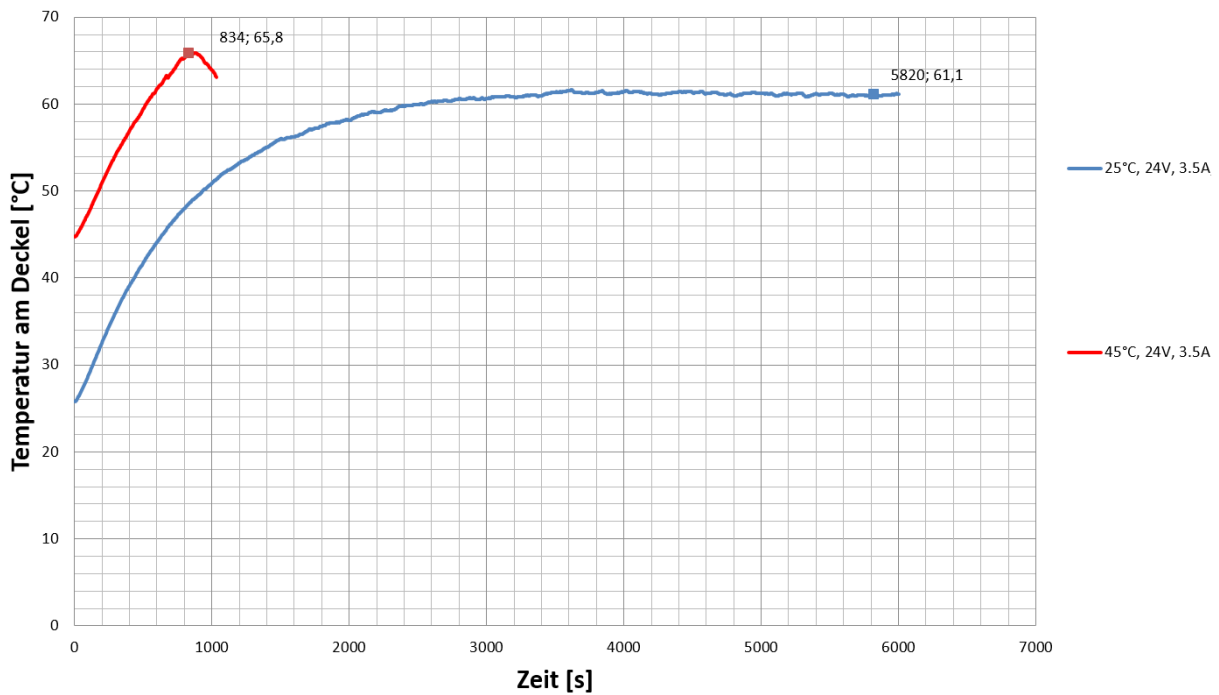
Die folgenden Grafiken zeigen die Ergebnisse der Temperaturtests:



PD2-CB: Steuerungstemperatur bei 45° Celsius Umgebungstemperatur und 3.3A Motorstrom



PD2-CB42M024040 Temperaturmessung



HINWEIS



Da das genaue Temperaturverhalten außer vom Motor auch von der Anflanschung und dem dortigen Wärmeübergang sowie von der Konvektion in der Applikation abhängt, empfehlen wir bei Applikationen, die hinsichtlich Stromhöhe und Umgebungstemperatur problematisch sind, immer einen Dauertest in der realen Umgebung.

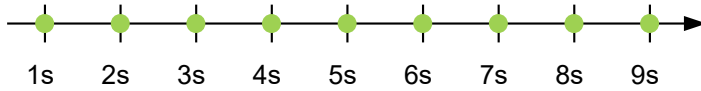
3.5 LED-Signalisierung

3.5.1 Betriebs-LED

Die Betriebs-LED zeigt den aktuellen Status an.

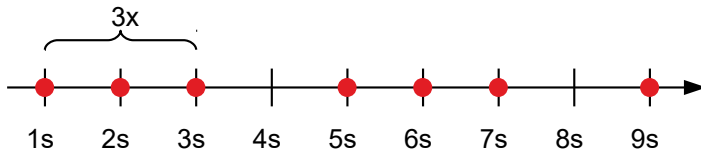
3.5.1.1 Normaler Betrieb

Im normalen Betrieb blinkt die grüne Betriebs-LED L1 einmal in der Sekunde sehr kurz auf.



3.5.1.2 Fehlerfall

Liegt ein Fehler vor, schaltet die LED auf Rot um und signalisiert eine Fehlernummer. In der folgenden Darstellung wird der Fehler mit der Nummer 3 signalisiert.



Folgende Tabelle zeigt die Bedeutung der Fehlernummern.

Blinktakt	Fehler
1	Allgemein
2	Spannung
3	Temperatur
4	Überstrom
5	Regler
6	Watchdog-Reset



HINWEIS

Für jeden aufgetretenen Fehler wird im Objekt `1003h` ein genauerer Fehlercode hinterlegt.



TIPP

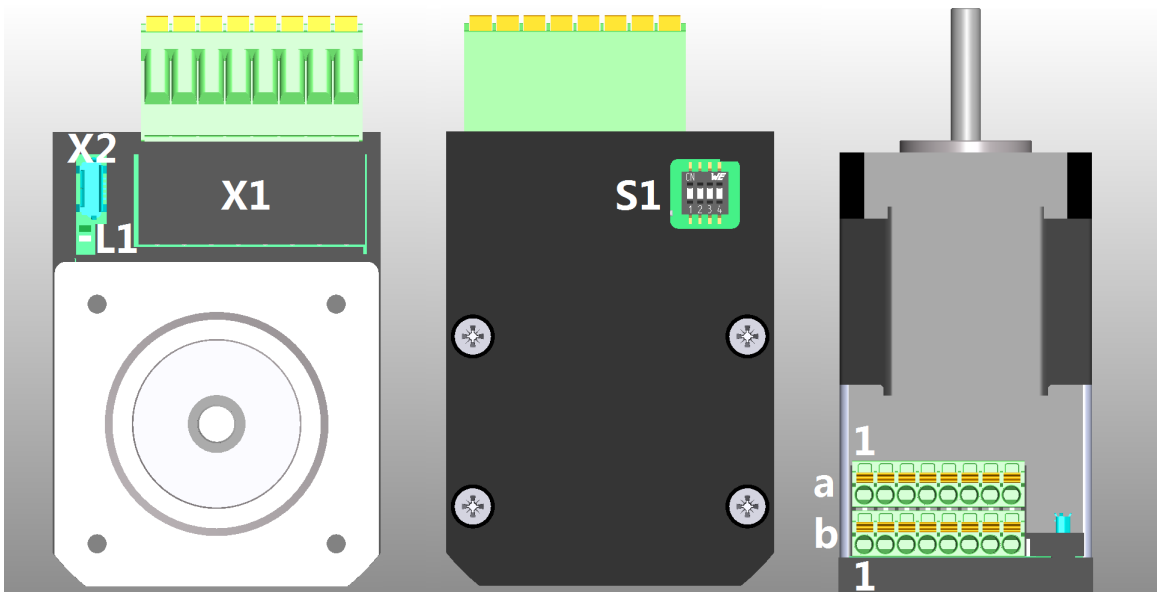
Sie können die Betriebs-LEDs mit `3250h:09h` ausschalten.

3.6 Anschlussbelegung

3.6.1 Übersicht

Anschluss	Funktion
X1	Spannungsversorgung, Eingänge und Ausgänge
X2	Micro USB
S1	DIP-Schalter

Anschluss	Funktion
L1	Betriebs-LED



HINWEIS

Alle Pins mit der Bezeichnung *GND* sind intern verbunden.

3.6.2 X1 – Spannungsversorgung, Eingänge und Ausgänge

3.6.2.1 Spannungsquelle

Die Betriebs- oder Versorgungsspannung liefert eine Batterie, ein Transformator mit Gleichrichtung und Siebung, oder ein Schaltnetzteil.



HINWEIS

EMV: Bei einer DC-Stromversorgungsleitung mit einer Länge von >30 m oder Verwendung des Motors an einem DC-Bus sind zusätzliche Entstör- und Schutzmaßnahmen notwendig.

- ▶ Ein EMI-Filter ist in die DC-Zuleitung mit möglichst geringem Abstand zur Steuerung/Motor einzufügen.
- ▶ Lange Daten- oder Versorgungsleitungen sind durch Ferrite zu führen.

3.6.2.2 Anschlüsse

- Typ: Phoenix Contact MCDN 1,5/ 8-G1-3,5 P26THR
- Gegenstecker (im Lieferumfang enthalten): 2x Phoenix Contact FMC 1,5/ 8-ST-3,5 (oder äquivalent)
- Nanotec-Artikelnummer: ZCPHOF-MC1,5-8

Pin	Funktion	Bemerkung
a1	GND	
a2	+Ub	<ul style="list-style-type: none"> ■ PD2-C4118L1804-E-01: 12-48 V DC ■ PD2-CB42C048040-E-01: 12-48 V DC

Pin	Funktion	Bemerkung
■ PD2-CB42M024040-E-01: 12-24 V DC		
a3	Digitaler Eingang 1	24 V Signal, max. 1 MHz
a4	Digitaler Eingang 2	24 V Signal, max. 1 MHz
a5	Digitaler Eingang 3	24 V Signal, max. 1 MHz
a6	Analoger Eingang	10 Bit, 0-10 V oder 0-20 mA, umschaltbar per Software mit <u>3221_h</u>
a7	Digitaler Ausgang 1	Open Drain, max. 24 V/100 mA
a8	Digitaler Ausgang 2	Open Drain, max. 24 V/100 mA
b1	GND	
b2	+10 V DC	Konstante Ausgangsspannung, max. 150 mA
b3	-Freigabe (-Eingang 4)	Die Standardeinstellung für diese Eingangskombination ist "single-ended", das heißt, der Eingang "-Freigabe" ist deaktiviert, nur "+Freigabe" gegen GND ist aktiv. 5 V / 24 V Signal, umschaltbar per Software mit Objekt <u>3240_h</u> , max. 1 MHz
b4	+Freigabe (+Eingang 4)	
b5	-Richtung (-Eingang 5)	Die Standardeinstellung für diese Eingangskombination ist "single-ended", das heißt, der Eingang "-Richtung" ist deaktiviert, nur "+Richtung" gegen GND ist aktiv. 5 V / 24 V Signal, umschaltbar per Software mit Objekt <u>3240_h</u> , max. 1 MHz
b6	Richtung (+Eingang 5)	
b7	-Takt (-Eingang 6)	Die Standardeinstellung für diese Eingangskombination ist "single-ended", das heißt, der Eingang "-Takt" ist deaktiviert, nur "+Takt" gegen GND ist aktiv. 5 V / 24 V Signal, umschaltbar per Software mit Objekt <u>3240_h</u> , max. 1 MHz
b8	Takt (+Eingang 6)	

Für Eingang 1 bis 3 gelten folgende Schaltschwellen:

Max. Spannung	Schaltschwellen (Worst-Case- Berechnungen)	
	Ein	Aus
24 V	> 15,29 V	< 0,97 V

Für Eingang 4 bis 6 (Pins b3 bis b8) gelten folgende Schaltschwellen:

Max. Spannung	Schaltschwellen (Worst-Case- Berechnungen)	
	Ein	Aus
5 V	> 4,94 V	< 0,48 V
24 V	> 20,24 V	< 2,94 V

Wenn Sie das 3240_h:07_h auf den Wert "1" setzen, stehen Ihnen an den Pins b3 bis b8 drei differentielle Eingänge zur Verfügung. Dabei gilt:

Einschalten	Ausschalten
Spannung am Eingang-Pin+ gegen GND > Einschaltsschwelle	Spannung am Eingang-Pin- gegen GND > Einschaltsschwelle

Anschlussdaten	min	max
Leiterquerschnitt starr min	0,2 mm ²	1,5 mm ²
Leiterquerschnitt flexibel min.	0,2 mm ²	1,5 mm ²
Leiterquerschnitt flexibel m. Aderendhülse ohne Kunststoffhülse min	0,25 mm ²	1,5 mm ²
Leiterquerschnitt flexibel m. Aderendhülse m. Kunststoffhülse min	0,25 mm ²	0,75 mm ²
Leiterquerschnitt AWG min	24	16
AWG nach UL/CUL min	24	16

3.6.2.3 Zulässige Betriebsspannung

Die maximale Betriebsspannung beträgt nach Motortyp:

- PD2-C4118L1804: 50,5 V DC.
- PD2-CB42C048040: 50,5 V DC.
- PD2-CB42M024040: 29 V DC.

Steigt die Eingangsspannung der Steuerung über den in 2034_h eingestellten Schwellwert, wird der Motor abgeschaltet und ein Fehler ausgelöst. Ab der in 4021_h:02_h eingestellten Ansprechschwelle wird die integrierte Ballast-Schaltung aktiviert (Drahtwiderstand Z32041412209K6C000 von Vishay mit 3 W Dauerleistung).

Die minimale Betriebsspannung beträgt 11,4 V DC. Fällt die Eingangsspannung der Steuerung unter 10 V, wird der Motor abgeschaltet und ein Fehler ausgelöst.

Ein Ladekondensator von mindestens 4700 µF / 50 V (ca. 1000 µF pro Ampere Nennstrom) muss parallel an die Versorgungsspannung angeschlossen werden, um ein Überschreiten der zulässigen Betriebsspannung (z. B. beim Bremsvorgang) zu vermeiden.

HINWEIS

Beschädigung der Steuerung und/oder Ihres Netzteils durch Erregerspannung des Motors!

Während des Betriebs können Spannungsspitzen die Steuerung und möglicherweise Ihr Netzteil beschädigen.



- ▶ Verbauen Sie geeignete Schaltungen (z. B. Ladekondensator), die Spannungsspitzen abbauen.
- ▶ Bei BLDC-Motoren: Wählen Sie eine Spannungsquelle, die der Nennspannung des jeweiligen Motors entspricht, wie im Motordatenblatt angegeben.
- ▶ Verwenden Sie ein Netzteil mit Schutzschaltung gegen Überspannung.

3.6.3 X2 – Micro USB

Für diesen USB-Anschluss wird ein Kabel des Typs "Micro-USB" benötigt.

4 Inbetriebnahme

In diesem Kapitel wird beschrieben, wie Sie die Kommunikation zur Steuerung aufbauen und die notwendigen Parameter einstellen, damit der Motor betriebsbereit ist.

Die Software *Plug & Drive Studio* bietet Ihnen eine Möglichkeit, die Konfiguration vorzunehmen und die Motorparameter an Ihre Applikation anzupassen. Weiterführende Informationen finden Sie im Dokument *Plug & Drive Studio: Quick Start Guide* auf www.nanotec.de.

Die Steuerung bietet Ihnen auch die Möglichkeit, *spezielle Fahrmodi* über die DIP-Schalter aus-/ einzuschalten. Damit können Sie den Motor direkt über die Eingänge (Analogeingang / Takt-Richtung) ansteuern. Siehe Kapitel *Spezielle Fahrmodi (Takt-Richtung und Analog-Drehzahl)* für Details.

Beachten Sie folgende Hinweise:

VORSICHT



Bewegte Teile können zu Handverletzungen führen.

Wenn Sie im laufenden Betrieb bewegte Teile anfassen, kann dies zu Handverletzungen führen.

- ▶ Greifen Sie während des Betriebs nicht nach bewegten Teilen. Warten Sie nach dem Abschalten, bis alle Bewegungen beendet sind.

VORSICHT



Motorbewegungen sind im freistehenden Betrieb unkontrolliert und können Verletzungen hervorrufen.

Wenn der Motor unbefestigt ist, kann der Motor z. B. herunterfallen. Das kann zu Fußverletzungen oder zu Beschädigungen am Motor führen.

- ▶ Wenn Sie den Motor frei stehend betreiben, beobachten Sie den Motor, schalten Sie ihn bei Gefahr sofort ab und achten Sie darauf, dass der Motor nicht herunterfallen kann.

VORSICHT



Bewegte Teile können Haare und lose Kleidung erfassen.

Im laufenden Betrieb können Haare oder lose Kleidung erfasst werden, dies kann zu Verletzungen führen.

- ▶ Bei langen Haaren tragen Sie ein Haarnetz oder andere geeignete Schutzmaßnahmen, wenn Sie in dem Bereich bewegter Teile sind. Arbeiten Sie nicht mit loser Kleidung oder Krawatten in der Nähe bewegter Teile.

VORSICHT



Überhitzungs- oder Brandgefahr bei unzureichender Kühlung!

Falls die Kühlung nicht ausreichend ist oder die Umgebungstemperatur zu hoch ist, besteht Überhitzungs- oder Brandgefahr.

- ▶ Achten Sie beim Einsatz darauf, dass die Kühlung und die Umgebungsbedingungen gewährleistet sind.

HINWEIS

EMV: Stromführende Leitungen – insbesondere um Versorgungsleitungen – erzeugen elektromagnetische Wechselfelder. Diese können den Motor und andere Geräte stören.

Geeignete Maßnahmen können sein:



- ▶ Geschirmte Leitungen verwenden und den Leitungsschirm beidseitig auf kurzem Weg erden.
- ▶ Stromversorgungs-Leitungen so kurz wie möglich halten.
- ▶ Kabel mit paarweise verdrehten Adern verwenden.
- ▶ Motorgehäuse großflächig auf kurzem Weg erden.
- ▶ Versorgungs- und Steuerleitungen getrennt verlegen.

4.1 Konfiguration

4.1.1 Allgemeines

Es gibt folgende Möglichkeiten, die Steuerung zu konfigurieren:

Konfigurationsdatei

Diese Datei lässt sich mittels dem USB-Anschluss auf die Steuerung speichern. Lesen Sie dazu die Kapitel [USB Anschluss](#) und [Konfigurationsdatei](#).

NanoJ-Programm

Dieses Programm lässt sich mit *NanoJ* programmieren, kompilieren und anschließend über USB auf die Steuerung übertragen. Lesen Sie dazu die Kapitel [NanoJ-Programm](#) und [Programmierung mit NanoJ](#).

Nach dem Anschließen an eine Spannungsversorgung liest die Steuerung die Konfiguration in folgender Reihenfolge aus:

1. Die Konfigurationsdatei wird ausgelesen und verarbeitet.
2. Die DIP-Schalter für die Auswahl der *speziellen Fahrmodi* werden ausgelesen und als Konfiguration angewendet. Siehe Kapitel [Spezielle Fahrmodi \(Takt-Richtung und Analog-Drehzahl\)](#).
3. Das NanoJ-Programm wird gestartet.

4.1.2 USB-Anschluss

Wird die Steuerung über ein USB-Kabel mit einem PC verbunden, verhält sich die Steuerung wie ein Wechseldatenträger. Es werden keine weiteren Treiber benötigt.

Es werden drei Dateien angezeigt, die Konfigurationsdatei (`cfg.txt`), das *NanoJ-Programm* (`vmmcode.usr`) und die Informationsdatei (`info.txt`), wo die Seriennummer und Firmware-Version des Produkts zu finden sind.

Sie können somit die Konfigurationsdatei oder das *NanoJ-Programm* auf die Steuerung speichern. Die Spannungsversorgung der Steuerung muss beim USB-Betrieb ebenfalls angeschlossen sein.

HINWEIS

- Benutzen Sie ausschließlich ein standardisiertes Micro-USB-Kabel. Benutzen Sie keinesfalls USB-Kabel, die Hersteller von Mobiltelefonen ihren Produkten beilegen. Diese USB-Kabel können eine andere Steckerform oder Pin-Belegung aufweisen.
- Speichern Sie keine anderen Dateien auf der Steuerung als die nachfolgend aufgelisteten:



1. `cfg.txt`
2. `vmmcode.usr`
3. `info.bin`
4. `reset.txt`

Jede andere Datei wird beim Einschalten der Spannungsversorgung der Steuerung gelöscht!

TIPP

Da es bei der Inbetriebnahme häufig vorkommt, dass die gleiche Datei nach einer Aktualisierung wieder auf die Steuerung kopiert wird, empfiehlt es sich, eine Skript-Datei zu verwenden, die diese Arbeit erledigt.

- Unter Windows können Sie sich eine Text-Datei mit der Dateiendung `bat` und folgendem Inhalt erzeugen:



```
copy <QUELLE> <ZIEL>
```

- Unter Linux können Sie sich ein Skript mit der Dateiendung `sh` und folgendem Inhalt erzeugen:

```
#!/bin/bash
cp <QUELLE> <ZIEL>
```

4.1.3 Konfigurationsdatei

4.1.3.1 Allgemeines

Die Konfigurationsdatei `cfg.txt` dient dazu, Werte für das Objektverzeichnis beim Start auf einen bestimmten Wert vorzubelegen. Diese Datei ist in einer speziellen Syntax gehalten, um den Zugriff auf die Objekte des Objektverzeichnisses möglichst einfach zu gestalten. Die Steuerung wertet alle Zuweisungen in der Datei von oben nach unten aus.

HINWEIS



Sollten Sie die Konfigurationsdatei löschen, wird bei dem nächsten Neustart der Steuerung die Datei neu (ohne Inhalt) erstellt.

4.1.3.2 Lesen und Schreiben der Datei

So erhalten Sie Zugriff auf die Datei:

1. Schließen Sie die Spannungsversorgung an und schalten Sie die Spannungsversorgung ein.
2. Verbinden Sie die Steuerung mit Ihrem PC über das USB-Kabel.
3. Nachdem der PC das Gerät als Wechseldatenträger erkannt hat, navigieren Sie im Explorer das Verzeichnis der Steuerung an. Dort ist die Datei `cfg.txt` (im Falle einer PD4C heißt die Datei `pd4cfg.txt`) hinterlegt.
4. Öffnen Sie diese Datei mit einem einfachen Text-Editor, wie Notepad oder Vi. Benutzen Sie keine Programme, welche Textauszeichnung benutzen (LibreOffice oder dergleichen).

Nachdem Sie Änderungen an der Datei vorgenommen haben, gehen Sie wie folgt vor, um die Änderungen durch einen Neustart wirksam werden zu lassen:

1. Speichern Sie die Datei, falls nicht schon geschehen. Der Motor hält an.
2. Trennen Sie das USB-Kabel von der Steuerung.
3. Trennen Sie die Spannungsversorgung der Steuerung für ca. 1 Sekunde, bis die Betriebs-LED aufhört zu blinken.
4. Verbinden Sie die Spannungsversorgung wieder. Mit diesem Start der Steuerung werden die neuen Werte der Konfigurationsdatei ausgelesen und wirksam.

TIPP



Um die Steuerung neu zu starten, können Sie auch eine leere Datei `reset.txt` auf die Steuerung kopieren. Damit startet die Steuerung neu. Die Datei `reset.txt` wird beim Neustart gelöscht.

4.1.3.3 Aufbau der Konfigurationsdatei

Kommentare

Zeilen, welche mit einem Semikolon beginnen, werden von der Steuerung ignoriert.

Beispiel

```
; Dies ist eine Kommentarzeile
```

Zuweisungen

HINWEIS



Informieren Sie sich vor dem Setzen eines Wertes über dessen Datentyp (siehe Kapitel [Objektverzeichnis Beschreibung](#))! Die Steuerung validiert keine Einträge auf logische Fehler!

Werte im Objektverzeichnis lassen sich mit folgender Syntax setzen:

```
<Index>:<Subindex>=<Wert>
```

<Index>

Dieser Wert entspricht dem Index des Objektes und wird als Hexadezimalzahl interpretiert. Der Wert muss immer vierstellig angegeben werden.

<Subindex>

Dieser Wert entspricht dem Subindex des Objektes und wird als Hexadezimalzahl interpretiert. Der Wert muss immer zweistellig angegeben werden und kann entfallen wenn der Subindex 00_h ist.

<Wert>

Der Wert, der in das Objekt geschrieben werden soll, wird als Dezimalzahl interpretiert. Für Hexadezimalzahlen ist ein "0x" voranzustellen.

Sie können auch einzelne Bits setzen:

Bit setzen

```
3202:00.03=1
```

Bit zurücksetzen

```
3202:00.03=0
```

Bitweise OR

```
3202:00|=0x08
```

Bitweise AND

```
3202:00&=0x08
```

Beispiel

Setzen des Objekts 203B_h:01 (Nennstrom) auf den Wert "600" (mA):

```
203B:01=600
```

Setzen des Objekts 3202_h:00 auf den Wert "8" (Stromabsenkung im Stillstand in *Open Loop* aktivieren):

```
3202:00=8
```

oder nur Bit 3 setzen

```
3202:00.03=1
```

HINWEIS

- Links und rechts vom Gleichheitszeichen dürfen sich keine Leerzeichen befinden. Folgende Zuweisungen sind nicht korrekt:

```
6040:00 =5
```

```
6040:00= 5
```

```
6040:00 = 5
```

- Die Anzahl der Stellen darf nicht verändert werden. Der Index muss vier, der Subindex zweistellig sein. Folgende Zuweisungen sind nicht korrekt

```
6040:0=6
```

```
6040=6
```

- Leerzeichen am Anfang der Zeile sind nicht zulässig.

**4.1.3.4 Bedingte Auswertung**

Die DIP-Schalter können dazu benutzt werden, nur bestimmte Zuweisungen auszuführen. Folgende Syntax wird zum bedingten Ausführen benutzt:

```
#<Nr>:<Zuweisung>
```

<Nr>

Hier wird die Nummer des DIP-Schalters angegeben, wie sie auf den Schaltern aufgedruckt ist. Gültige Werte sind 1 bis 4

<Zuweisung>

Hier wird die Zuweisung angegeben, wie im Abschnitt *Zuweisungen* beschrieben.

Beispiel

Folgender Code setzt das Objekt `2057h:00h` "Clock Direction Multiplier" (Takt-Richtungs-Multiplikator):

- auf 1, wenn der DIP-Schalter 1 auf "Aus" geschaltet ist.
- auf 2, wenn der DIP-Schalter auf "Ein" geschaltet ist (der vorherige Wert wird überschrieben).

```
2057:00=00000001
#1:2057:00=00000002
```

4.1.4 NanoJ-Programm

Auf der Steuerung kann ein *NanoJ-Programm* ausgeführt werden. Um ein Programm auf die Steuerung zu laden und zu starten, gehen Sie nach folgenden Schritten vor:

1. Schreiben und kompilieren Sie Ihr Programm, wie es in Kapitel [Programmierung mit NanoJ](#) beschrieben ist.
2. Schließen Sie die Spannungsversorgung an die Steuerung an und schalten Sie die Spannungsversorgung ein.
3. Verbinden Sie die Steuerung mit Ihrem PC über das USB-Kabel.
4. Nachdem der PC das Gerät als Wechseldatenträger erkannt hat, öffnen Sie einen Explorer und löschen Sie auf der Steuerung die Datei `vmmcode.usr`.
5. Navigieren Sie im Explorer in das Verzeichnis mit Ihrem Programm. Die compilierte Datei hat den gleichen Namen wie die Sourcecode-Datei, nur mit der Dateinamen-Endung `.usr`. Benennen Sie diese Datei in `vmmcode.usr` um.
6. Kopieren Sie die Datei `vmmcode.usr` auf die Steuerung.
Um das *NanoJ-Programm* beim nächsten Neustart der Steuerung zu starten, fügen Sie folgende Zeile in die Konfigurationsdatei ein:

```
2300:00=1
```

7. Trennen Sie die Spannungsversorgung der Steuerung für ca. 1 Sekunde, bis die Betriebs-LED aufhört zu blinken.
8. Verbinden Sie die Spannungsversorgung wieder. Mit diesem Start der Steuerung wird das neue *NanoJ-Programm* eingelesen und gestartet.

TIPP

Um die Steuerung neu zu starten, können Sie auch eine leere Datei `reset.txt` auf die Steuerung kopieren. Damit startet die Steuerung neu. Die Datei `reset.txt` wird beim Neustart gelöscht.

HINWEIS



- Das *NanoJ-Programm* auf der Steuerung muss den Dateinamen `vmmcode.usr` haben.
- Falls das *NanoJ-Programm* gelöscht wurde, wird mit dem nächsten Start eine leere Datei namens `vmmcode.usr` angelegt.

TIPP

Das Löschen des alten *NanoJ-Programms* und das Kopieren des neuen lässt sich mit einer Skript-Datei automatisieren:

- Unter Windows können Sie sich eine Datei mit der Dateiendung `bat` und folgendem Inhalt erzeugen:

```
copy <QUELLPFAD>\<OUTPUT>.usr <ZIEL>:\vmmcode.usr
```



Also zum Beispiel:

```
copy c:\test\main.usr n:\vmmcode.usr
```

- Unter Linux können Sie sich ein Skript mit der Dateiendung `sh` und folgendem Inhalt erzeugen:

```
#!/bin/bash
cp <QUELLPFAD>/<OUTPUT>.usr <ZIELPFAD>/vmmcode.usr
```

Sie können Ihr *NanoJ-Programm* vor Auslesen/Kopieren schützen, indem Sie das Attribut *Versteckt* des FAT-Filesystems aktivieren.

4.2 Auto-Setup

Um einige Parameter mit Bezug zum Motor und den angeschlossenen Sensoren (Encoder/Hall-Sensoren) zu ermitteln, müssen Sie ein Auto-Setup durchführen.

TIPP



Solange sich der an der Steuerung angeschlossene Motor oder die Sensoren für die Rückführung (Encoder/Hall-Sensoren) nicht ändern, ist das Auto-Setup nur einmal bei der Erstinbetriebnahme durchzuführen.

HINWEIS

Beachten Sie die folgenden Voraussetzungen für das Durchführen des Auto-Setups:



- ▶ Der Motor muss lastfrei sein.
- ▶ Der Motor darf nicht berührt werden.
- ▶ Der Motor muss sich frei in beliebige Richtungen drehen können.
- ▶ Es darf kein NanoJ-Programm laufen (Objekt 2300_h:00_h Bit 0 = "0", siehe [2300h NanoJ Control](#)).

TIPP



Die Ausführung des Auto-Setups benötigt relativ viel Prozessorchenleistung. Während des Auto-Setups können dadurch eventuell die Feldbusse nicht zeitgerecht bedient werden.

4.2.1 Parameter-Ermittlung

Das Auto-Setup ermittelt über mehrere Test- und Messläufe verschiedene Parameter des angeschlossenen Motors und der vorhandenen Sensoren. Art und Anzahl der Parameter sind teilweise von der jeweiligen Motorkonfiguration abhängig.

Parameter	Alle Motoren unabhängig von der Konfiguration
Motortyp (Schrittmotor oder BLDC-Motor)	✓
Wicklungswiderstand	✓
Wicklungsinduktivität	✓
Verkettungsfluss	✓

HINWEIS



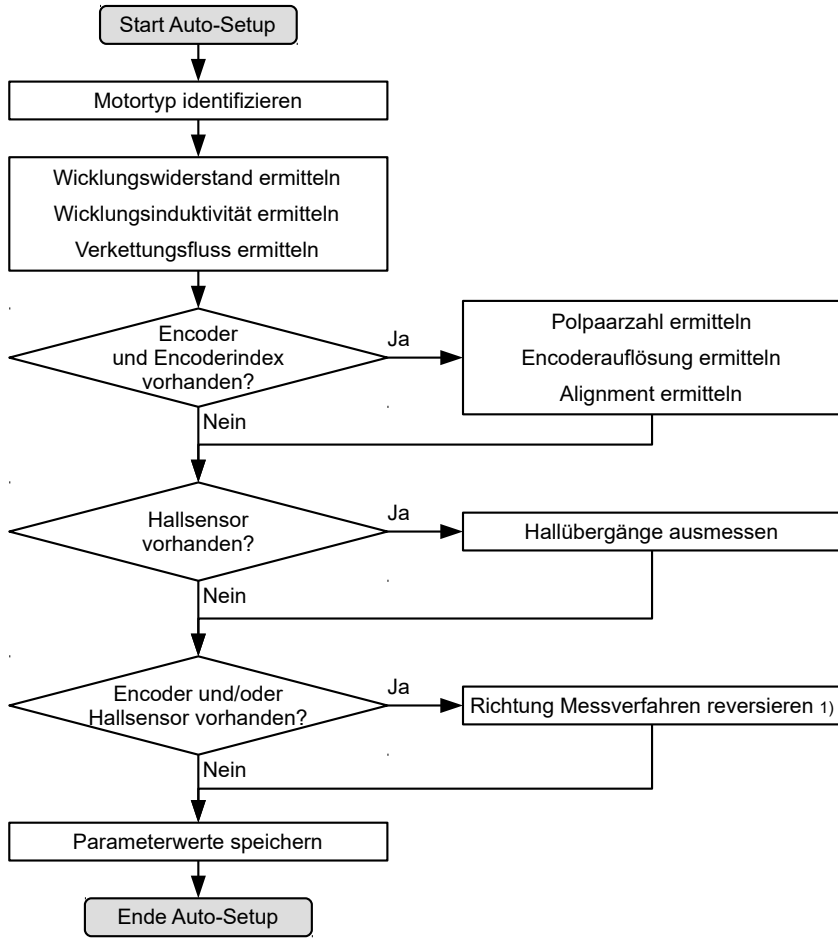
Bei Motoren, deren Wicklungen sehr unterschiedliche Induktivitäten ausweisen, ist das Ermitteln der Verkettungsflusses nicht möglich. Deshalb sind diese Motoren für den sensorlosen *Closed Loop*-Betrieb nicht geeignet.

Parameter	Motor ohne Encoder	Motor mit Encoder und Index	Motor mit Encoder ohne Index
Encoderauflösung	-	✓	---
Alignment (Verschiebung des elektrischen Nullpunkts zum Index)	-	✓	---

Parameter	Motor ohne Hall-Sensor	Motor mit Hall-Sensor
Hallübergänge	-	✓

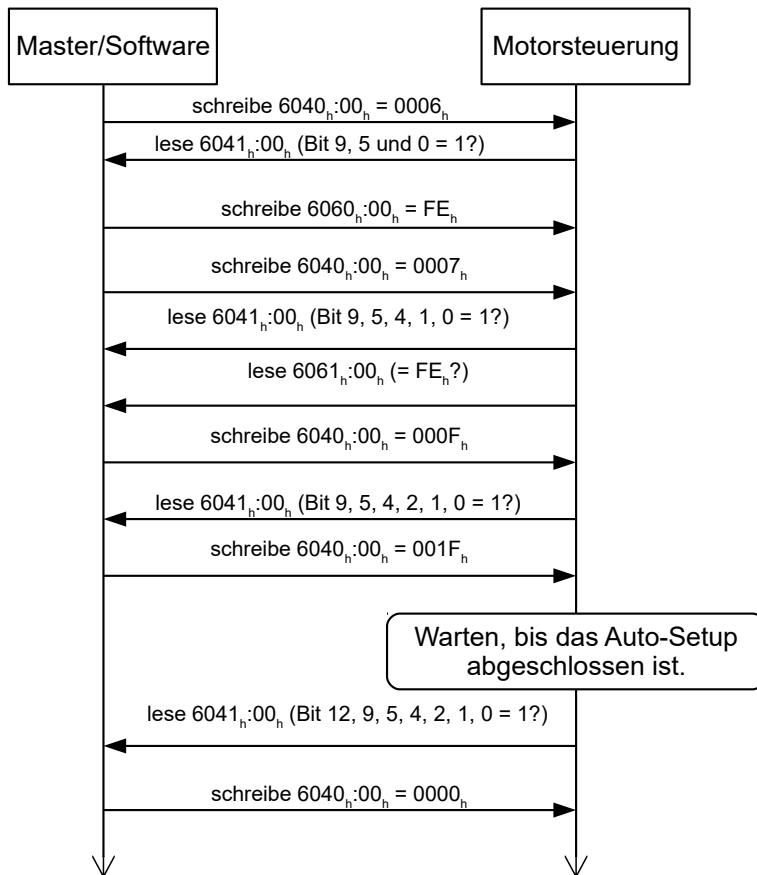
4.2.2 Durchführung

1. Zum Vorwählen des Betriebsmodus *Auto-Setup* tragen Sie in das Objekt 6060_h:00_h den Wert "-2" (= "FE_h") ein.
Die *Power state machine* muss nun in den Zustand *Operation enabled* versetzt werden, siehe [CiA 402 Power State Machine](#).
2. Starten Sie das *Auto-Setup* mit Setzen von Bit 4 *OMS* im Objekt 6040_h:00_h (Controlword).
Während der Ausführung des Auto-Setups werden nacheinander folgende Tests und Messungen durchgeführt:



1) Zum Ermitteln der Werte wird die Richtung des Messverfahrens reversiert und die Flankenerkennung erneut ausgewertet.

Der Wert 1 im Bit 12 *OMS* im Objekt 6041_h:00_h (Statusword) zeigt an, dass das Auto-Setup vollständig durchgeführt und beendet wurde. Zusätzlich kann über das Bit 10 *TARG* im Objekt 6041_h:00_h abgefragt werden, ob ein Encoder-Index gefunden wurde (= "1") oder nicht (= "0").



4.2.3 Parameterspeicherung

Nach erfolgreichem *Auto-Setup* werden die ermittelten Parameterwerte automatisch in die zugehörigen Objekte übernommen und mit dem Speichermechanismus gespeichert, siehe [Objekte speichern](#) und [1010h Store Parameters](#). Benutzt werden die Kategorien *Drive* 1010_h:05_h und *Tuning* 1010_h:06_h.

VORSICHT



Unkontrollierte Motorbewegungen!

Das interne Koordinatensystem ist nach dem Auto-Setup nicht mehr gültig. Es kann zu unvorhersehbaren Reaktionen kommen.

- ▶ Starten Sie das Gerät nach einem Auto-Setup neu. Homing alleine genügt nicht.

4.3 Spezielle Fahrmodi (Takt-Richtung und Analog-Drehzahl)

Sie haben die Möglichkeit, den Motor direkt über den Takt- und Richtungseingang oder den Analogeingang anzusteuern, indem Sie die *speziellen Fahrmodi* aktivieren. Darunter zählen:

- [Takt-Richtung](#)
- [Analog-Drehzahl](#)
- [Automatische Fahrt mit 30 U/min \(Testfahrt\)](#)

Sie können ebenso die [Betriebsart](#), *Open Loop* oder *Closed Loop*, bestimmen.

Der digitale Eingang 4 dient dabei als Freigabe (siehe [X1 – Spannungsversorgung, Eingänge und Ausgänge](#)).

HINWEIS



Der Zustand der CiA 402 Power State Machine wird nach Aktivierung der *speziellen Fahrmodi* nur über einen digitalen Eingang (Freigabe) gesteuert. Zustandsänderungen, die im Objekt 6040_h (Controlword) angefordert werden, haben keine Auswirkung.

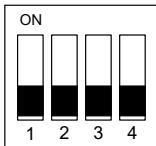
4.3.1 Aktivierung

Sie können die Steuerung mit den DIP-Schaltern auf der Rückseite konfigurieren und einen der *speziellen Fahrmodi* auswählen.

Die Konfiguration über die DIP-Schalter ist im Auslieferungszustand aktiviert, sie können die DIP-Schalter vollständig deaktivieren, indem Sie in die Konfigurationsdatei diese Zeile einfügen:

```
4015:01=0
```

Die Grundeinstellung im Auslieferungszustand ist in der nachfolgenden Abbildung dargestellt.



Ein nach oben geschobener Schalter ist in der Position "Ein". Ein nach unten geschobener Schalter ist in der Position "Aus".

Dabei sind folgende Schalter-Konfigurationen möglich:

1	2	3	Modus		
Aus	Aus	Aus	Takt-Richtung		
Aus	Aus	An	Takt-Richtung		
Aus	An	Aus	Takt-Richtung (Testfahrt)	Automatische Fahrt mit 30 U/min	Drehrichtung im Uhrzeigersinn
Aus	An	An	Takt-Richtung (Testfahrt)	Automatische Fahrt mit 30 U/min	Drehrichtung gegen den Uhrzeigersinn
An	Aus	Aus	Analog-Drehzahl	Richtung über "Richtungs"- Eingang	Maximale Drehzahl 1000 U/min
An	Aus	An	Analog-Drehzahl	Richtung über "Richtungs"- Eingang	Maximale Drehzahl 100 U/min
An	An	Aus	Analog-Drehzahl	Offset 5 V (Joystick-Modus)	Maximale Drehzahl 1000 U/min
An	An	An	Analog-Drehzahl	Offset 5 V Joystick-Modus)	Maximale Drehzahl 100 U/min

Schalter 4 wechselt zwischen Open Loop (Aus) und Closed Loop (Ein).

HINWEIS



Eine Änderung an einem oder mehreren DIP-Schaltern wirkt sich erst nach einem Neustart der Steuerung aus. Dies gilt auch für Änderungen an der Konfigurationsdatei.

4.3.2 Takt-Richtung

Die Steuerung setzt intern den Betriebsmodus auf Takt-Richtung. Sie müssen die Eingänge *Freigabe*, *Takt* und *Richtung* beschalten (siehe Kapitel X1 – Spannungsversorgung, Eingänge und Ausgänge).

4.3.3 Analog-Drehzahl

Die Steuerung setzt intern den Betriebsmodus auf Velocity. Zur Vorgabe der Drehzahl wird die Spannung am analogen Eingang benutzt und die entsprechende Zielgeschwindigkeit wird in 6042_h geschrieben.

4.3.3.1 Maximale Drehzahl

Die maximale Drehzahl kann zwischen 100 U/min und 1000 U/min gewechselt werden, dabei passt die Steuerung die Skalierung in 604C_h automatisch an.

HINWEIS



Sollten Sie danach in einen anderen Modus wechseln wollen, müssen Sie ggf. die Skalierung in 604C_h anpassen bzw. zurücksetzen.

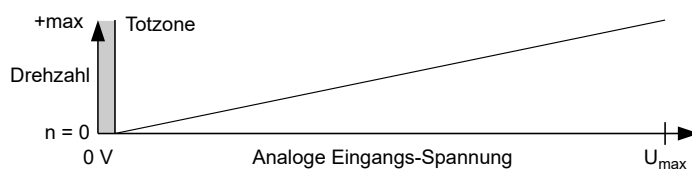
Ist eine andere Drehzahl notwendig, dann lässt sich diese über den Skalierungsfaktor für die Geschwindigkeit (Objekt 604C_h) oder den Analogwert (siehe Analoge Eingänge) einstellen.

4.3.3.2 Verrechnung der Analogspannung

Es gibt zwei Modi, wie die analoge Eingangsspannung verrechnet wird.

Normaler Modus

Sie müssen die Eingänge *Freigabe*, *Richtung* und den *Analogeingang* beschalten (siehe Kapitel X1 – Spannungsversorgung, Eingänge und Ausgänge). Das Maximum der analogen Spannung entspricht der maximalen Drehzahl. Die Richtung wird dabei über den Richtungseingang vorgegeben. Wenn kein Signal am Richtungseingang anliegt, dreht sich der Motor im Uhrzeigersinn bei Blick auf die Antriebswelle). Es existiert eine Totzone von 0 V bis 20 mV, in welcher der Motor nicht fährt.



Joystick Modus

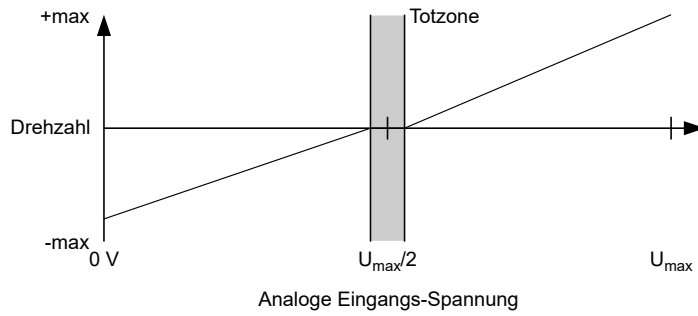
Sie müssen den Eingang *Freigabe* und den *Analogeingang* beschalten (siehe Kapitel X1 – Spannungsversorgung, Eingänge und Ausgänge). Die Hälfte der maximalen, analogen Spannung entspricht der Drehzahl 0, dabei passt die Steuerung den Offset in 3321_h automatisch an.

HINWEIS



Sollten Sie danach in einen anderen Modus wechseln wollen, müssen Sie ggf. den Offset in 3321_h anpassen bzw. zurücksetzen.

Sinkt die Spannung unter die Hälfte, steigt die Drehzahl in negativer Richtung. Wenn die Spannung entsprechend über die Hälfte steigt, steigt auch die Drehzahl in positiver Richtung. Die Totzone geht dabei von $U_{\max}/2 \pm 20 \text{ mV}$.



4.3.4 Automatische Fahrt mit 30 U/min (Testfahrt)

Der Motor dreht mit 30 U/min wenn der Eingang *Freigabe* gesetzt ist.

5 Generelle Konzepte

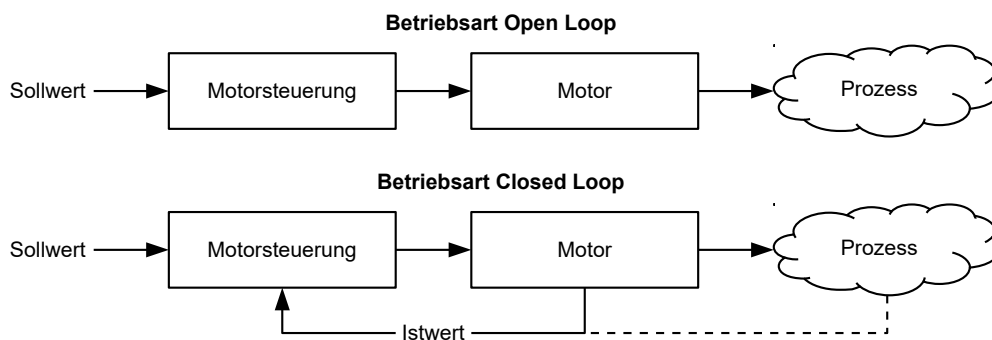
5.1 Betriebsarten

5.1.1 Allgemein

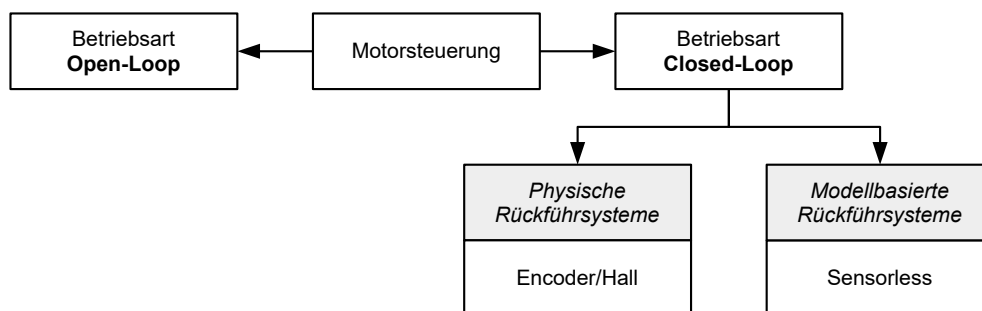
Die Betriebsart von Systemen ohne Rückführung wird als *Open Loop*, die mit Rückführung als *Closed Loop* bezeichnet. In der Betriebsart *Closed Loop* ist es zunächst unerheblich, ob die zurückgeführten Signale vom Motor selbst oder aus dem beeinflussten Prozess kommen.

Bei Steuerungen mit Rückführung wird die gemessene Regelgröße (Istwert) permanent mit einer Führungsgröße (Sollwert) verglichen. Bei Abweichungen zwischen diesen Größen regelt die Steuerung entsprechend den vorgegebenen Regelparametern nach.

Dagegen fehlt den reinen Steuerungen die Rückführung der zu regelnden Größe. Die Führungsgröße (Sollwert) wird lediglich vorgegeben.



Neben den physischen Rückführsystemen (beispielsweise über Encoder oder Hallsensoren) kommen auch modellbasierte Rückführsysteme zum Einsatz, die alle unter dem Überbegriff *Sensorless* bekannt sind. Beide Rückführsysteme können auch in Kombination eingesetzt werden, um die Qualität der Regelung weiter zu verbessern.



Nachfolgend werden alle möglichen Kombinationen von Betriebsarten und Rückführsystemen mit Bezug auf die Motortechnik zusammengefasst. Die Unterstützung der jeweiligen Betriebsart und Rückführung ist steuerungsspezifisch und in den Kapiteln *Anschlussbelegung* und *Betriebsmodi* nachzulesen.

Betriebsart	Schrittmotor	BLDC-Motor
Open Loop	ja	nein
Closed Loop	ja	ja

Rückführung	Schrittmotor	BLDC-Motor
Hall	nein	ja

Rückführung	Schrittmotor	BLDC-Motor
Encoder	ja	ja
Sensorless	ja	ja

Speziell für Applikationen im niedrigen Drehzahlbereich hat Nanotec die Betriebsart Slow Speed entwickelt, die eine Mischung aus *Open Loop* und *Closed Loop* ist. Diese Betriebsart kann angewendet werden, wenn ein Encoder als Rückführung vorhanden ist.

In Abhängigkeit der Betriebsart können verschiedene Betriebsmodi verwendet werden. Die nachfolgende Liste fasst alle Betriebsmodi zusammen, die in den verschiedenen Betriebsarten möglich sind.

Betriebsmodus	Betriebsart		
	Open Loop	Closed Loop	Slow Speed
Profile Position	ja	ja	ja
Velocity	ja	ja	ja
Profile Velocity	ja	ja	ja
Profile Torque	nein ¹⁾	ja	nein
Homing	ja ²⁾	ja	ja
Interpolated Position Mode	ja ³⁾	ja	ja
Cyclic Synchronous Position	ja ³⁾	ja	ja
Cyclic Synchronous Velocity	ja ³⁾	ja	ja
Cyclic Synchronous Torque	nein ¹⁾	ja	nein
Takt-Richtung	ja	ja	ja

1) Die Drehmoment-Betriebsmodi Profile Torque und Cyclic Synchronous Torque sind in der Betriebsart *Open Loop* aufgrund einer fehlenden Rückführung nicht möglich.

2) Ausnahme: Homing auf Block ist aufgrund einer fehlenden Rückführung nicht möglich.

3) Da sich Rampen und Geschwindigkeiten in den Betriebsmodi Cyclic Synchronous Position und Cyclic Synchronous Velocity aus den vorgegebenen Punkten des Masters ergeben, ist es normalerweise nicht möglich, diese Parameter so vorzuwählen und zu erproben, dass ein Schrittverlust ausgeschlossen werden kann. Es wird deshalb davon abgeraten, diese Betriebsmodi in Verbindung mit der Betriebsart *Open Loop* zu verwenden.

5.1.2 Open Loop

5.1.2.1 Einführung

Die Betriebsart *Open Loop* wird nur bei Schrittmotoren angewendet und ist ein reiner Stellbetrieb. Die Felddrehung im Stator wird durch die Steuerung vorgegeben. Der Rotor folgt der magnetischen Felddrehung ohne Schrittverluste unmittelbar, solange keine Grenzparameter - wie beispielsweise das maximal mögliche Drehmoment - überschritten werden. Im Vergleich zum *Closed Loop* werden keine komplexen internen Regelungsprozesse in der Steuerung benötigt. Dadurch sind die Anforderungen an die Steuerungshardware wie auch an die Steuerungslogik sehr gering. Im Besonderen bei preissensitiven Anwendungen und einfachen Bewegungsaufgaben wird deshalb die Betriebsart *Open Loop* vorwiegend eingesetzt.

Da es im Gegensatz zu *Closed Loop* keine Rückkopplung über die aktuelle Rotorposition gibt, kann auch kein Rückschluss auf das an der Abtriebsseite der Motorwelle anstehende Gegenmoment gezogen werden. Um eventuell an der Abtriebswelle des Motors auftretende Drehmomentschwankungen auszugleichen, liefert die Steuerung in der Betriebsart *Open Loop* über den gesamten Drehzahlbereich immer den maximal möglichen (bzw. durch Parameter vorgegebenen) eingestellten Strom an die Statorwicklungen. Die dadurch erzeugte hohe magnetische Feldstärke zwingt den Rotor, in kürzester Zeit den neuen Beharrungszustand einzunehmen. Diesem Moment steht jedoch das Trägheitsmoment des Rotors und des Gesamtsystems

entgegen. Unter bestimmten Betriebsbedingungen neigt diese Kombination zu Resonanzen, vergleichbar einem Feder-Masse-System.

5.1.2.2 Inbetriebnahme

Um die Betriebsart *Open Loop* anzuwenden, sind folgende Einstellungen notwendig:

- Im Objekt 2030_h (Pole Pair Count) die Polpaarzahl eingeben (siehe Motordatenblatt: Ein Schrittwinkel von 1,8° entspricht bei einem Schrittmotor mit 2 Phasen 50 Polpaaren und von 0,9° entspricht 100 Polpaaren).
- Im Objekt 2031_h:00_h den maximal zulässigen Motorstrom (Motorschutz) in mA eingeben (siehe Motordatenblatt)
- Im Objekt 6075_h:00_h den Nennstrom des Motors in mA (siehe Motordatenblatt) eingeben.
- Im Objekt 6073_h:00_h: den Maximalstrom (entspricht bei einem Schrittmotor in der Regel dem Nennstrom, Bipolar) in Promille des eingestellten Nennstroms eingeben (siehe Motordatenblatt). Werkseinstellung: "1000", was 100% des Wertes in 6073_h entspricht. Ein Wert größer "1000" wird intern auf "1000" limitiert.
- Im Objekt 3202_h (Motor Drive Submode Select) das Bit 0 (CL/OL) mit dem Wert "0" belegen.

Nanotec empfiehlt, die Stromabsenkung bei Stillstand des Motors zu aktivieren, um die Verlustleistung und Wärmeentwicklung zu reduzieren. Um die Stromabsenkung zu aktivieren, sind folgende Einstellungen notwendig:

- Im Objekt 3202_h (Motor Drive Submode Select) das Bit 3 (CurRed) auf "1" setzen.
- Im Objekt 2036_h (Open Loop Current Reduction Idle Time) wird die Zeit in Millisekunden angegeben, die sich der Motor im Stillstand (der Sollwert wird geprüft) befinden muss, bis die Stromabsenkung aktiviert wird.
- Im Objekt 2037_h (Open Loop Current Reduction Value/factor) wird der Effektivwert angegeben, auf den der Nennstrom reduziert werden soll, wenn die Stromabsenkung im *Open Loop* aktiviert wird und sich der Motor im Stillstand befindet.

5.1.2.3 Optimierungen

Systembedingt können in der Betriebsart *Open Loop* Resonanzen auftreten, besonders bei geringer Belastung ist die Resonanzneigung hoch. Aus praktischen Erfahrungen heraus haben sich in Abhängigkeit der Applikation verschiedene Maßnahmen bewährt, um Resonanzen weitgehend zu reduzieren:

- Strom reduzieren oder erhöhen, siehe Objekt 6073_h bzw. 6075_h. Eine zu hohe Drehmomentreserve begünstigt Resonanzen.
- Die Betriebsspannung unter Berücksichtigung der produktspezifisch zugelassenen Bereiche reduzieren (bei genügender Drehmomentreserve) oder erhöhen. Der zulässige Betriebsspannungsbereich kann dem Produktdatenblatt entnommen werden.
- Die Regelparameter des Stromreglers über die Objekte 3210_h:09_h (I_P) und 3210_h:0A_h (I_I) optimieren (in der Regel nicht notwendig).
- Anpassen der Beschleunigung, Verzögerung und/oder Zielgeschwindigkeit in Abhängigkeit des gewählten Betriebsmodus:

Betriebsmodus Profile Position

Objekte 6083_h (Profile Acceleration), 6084_h (Profile Deceleration) und 6081_h (Profile Velocity).

Betriebsmodus Velocity

Objekte 6048_h (Velocity Acceleration), 6049_h (Velocity Deceleration) und 6042_h (Target Velocity).

Betriebsmodus Profile Velocity

Objekte 6083_h (Profile Acceleration), 6084_h (Profile Deceleration) und 6081_h (Profile Velocity).

Betriebsmodus Homing

Objekte 609A_h (Homing Acceleration), 6099_h:01_h (Speed During Search For Switch) und 6099_h:02_h (Speed During Search For Zero).

Betriebsmodus Interpolated Position Mode

Mit der übergeordneten Steuerung können die Beschleunigungs- und Verzögerungsrampen beeinflusst werden.

Betriebsmodus Cyclic Synchronous Position

Über die externen Zielvorgaben "Positionsvorgabe/Zeiteinheit" können die Beschleunigungs- und Verzögerungsrampen beeinflusst werden.

Betriebsmodus Cyclic Synchronous Velocity

Über die externen Zielvorgaben "Positionsvorgabe/Zeiteinheit" können die Beschleunigungs- und Verzögerungsrampen beeinflusst werden.

Betriebsmodus Takt-Richtung

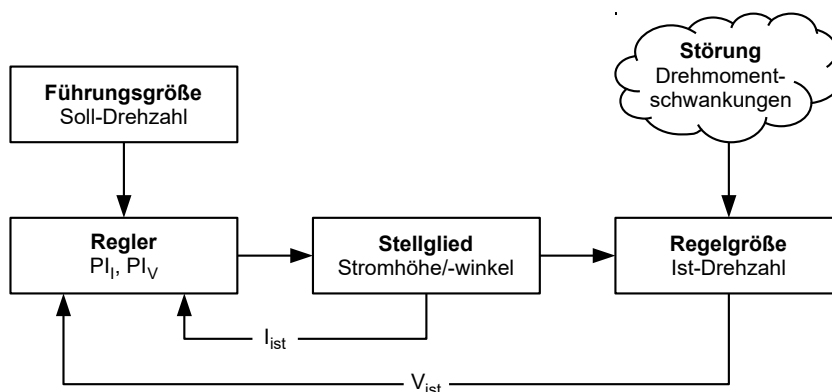
Änderung der Schrittauflösung über die Objekte 2057_h (Clock Direction Multiplier) und 2058_h (Clock Direction Divider). Beschleunigungs-/Verzögerungsrampen durch Anpassen der Impulsfrequenz optimieren, um den Resonanzbereich möglichst schnell zu durchlaufen.

5.1.3 Closed Loop

5.1.3.1 Einführung

Die *Closed Loop*-Theorie geht auf die Vorstellung eines Regelkreises zurück. Eine am System einwirkende Störgröße soll möglichst schnell und ohne bleibende Abweichung ausgeregelt werden, um die Regelgröße wieder an die Führungsgröße anzugleichen.

Closed Loop am Beispiel einer Drehzahlregelung:



- PI_I = Proportional-/Integralregler Stromregelkreis
- PI_V = Proportional-/Integralregler Drehzahlregelkreis
- I_{ist} = Aktueller Strom
- V_{ist} = Aktuelle Drehzahl

Das *Closed Loop*-Verfahren wird auch als "Sinuskommutierung über Encoder mit feldorientierter Regelung" bezeichnet. Kern der *Closed Loop*-Technologie ist die leistungsangepasste Stromregelung sowie die Rückführung der Istwerte des Prozesses. Über die Signale eines Sensors wird die Rotorlage erfasst und es werden in den Motorwicklungen sinusförmige Phasenströme erzeugt. Durch die Vektorregelung des Magnetfelds ist gewährleistet, dass das Statormagnetfeld immer senkrecht zum Rotormagnetfeld steht und die Feldstärke genau dem gewünschten Drehmoment entspricht. Der in den Wicklungen so gesteuerte Strom sorgt für eine gleichmäßige Motorkraft und führt zu einem besonders ruhig laufenden Motor, der sich genau regeln lässt.

Die für die Betriebsart *Closed Loop* notwendige Rückführung der Regelgrößen kann mit verschiedenen Technologien realisiert werden. Neben der physischen Rückführung mit Encoder oder Hall-Sensoren, ist auch eine virtuelle Erfassung der Motorparameter durch eine softwarebasierte Modellberechnung möglich. Physikalische Größen, wie Geschwindigkeit oder Gegen-EMK, können mit Hilfe eines sogenannten "Beobachters" aus den Daten des Stromreglers rekonstruiert werden. Mit dieser Sensorless-Technologie erhält man einen "virtuellen Drehgeber", der ab einer gewissen Minimalgeschwindigkeit die Positions- und Drehzahlinformation mit der gleichen Präzision liefert wie ein realer optischer oder magnetischer Drehgeber.

Alle Steuerungen von Nanotec, welche die Betriebsart *Closed Loop* unterstützen, implementieren eine feldorientierte Regelung mit einer sinuskommutierten Stromregelung. Die Schrittmotoren und BLDC-Motoren werden also genauso geregelt wie ein Servomotor. Mit der Betriebsart *Closed Loop* können Schrittwinkelfehler während der Fahrt kompensiert und Lastwinkelfehler innerhalb eines Vollschriffs korrigiert werden.

5.1.3.2 Reglerstruktur

Der Regler besteht aus drei kaskadierten PI-Reglern (proportional-integral): dem Stromregler (Kommutierung), dem Geschwindigkeitsregler und dem Positionsregler.

Der Stromregler ist in allen Betriebsmodi aktiv. Der Geschwindigkeitsregler ebenso, mit der einzigen Ausnahme der "Real Torque"-Modi (Drehmomentmodus ohne Drehzahl-Begrenzung, wenn das Bit 5 in `3202h` auf "1" steht).

Der Positionsregler ist in folgenden Betriebsmodi aktiv:

- Profile Position
- Homing
- Interpolated Position Mode
- Cyclic Synchronous Position
- Takt-Richtungs-Modus
- Velocity/Profile Velocity/Cylic Synchronous Velocity, wenn das Bit 1 in `3202h` auf "1" steht

HINWEIS

Für Firmware-Versionen ab FIR-v22xx gilt das neue Schema für die Reglerstruktur.



Die alten Regelparameter (Objekt `3210h`) sind im Auslieferungszustand aus Kompatibilitätsgründen aktiviert. Das in den Firmware-Versionen FIR-v19xx bis FIR-v21xx verwendete Objekt `320Eh` entfällt, ggf. gespeicherte Werte werden automatisch in die neuen Objekte übertragen. Nanotec empfiehlt, für neue Applikationen die neuen Regelparameter zu verwenden.

Um die neuen Parameter zu verwenden, setzen Sie `3212h:04h` auf "1". Die alten Werte werden umgerechnet und in die neuen Objekte `321Ah` bis `321Eh` eingetragen. Sie müssen alle Objekte speichern (siehe Objekte speichern).

Jeder Regler besteht aus einem Proportional-Anteil mit dem *Verstärkungsfaktor* K_p und einem Integral-Anteil mit der *Integrierzeit* T_i . Die Stellgröße (das Ausgangssignal des Reglers, das die Vorgabe für den nächsten Regler ist) wird jeweils durch die maximale Geschwindigkeit (Positionsregler), den maximalen Strom (Geschwindigkeitsregler) oder das maximale PWM-Signal (Stromregler) limitiert.

Objekt	Name	Einheit	Beschreibung
<code>321A_h:01_h</code>	Stromregler Proportional Gain K_p for I_q	[mV/A]	Proportional-Anteil momentbildende Komponente
<code>321A_h:02_h</code>	Stromregler Integrator Time T_i for I_q	[μ s]	Integrierzeit momentbildenden Komponente
<code>321A_h:03_h</code>	Stromregler	[mV/A]	Proportional-Anteil feldbildende Komponente

Objekt	Name	Einheit	Beschreibung
	Proportional Gain K_p for I_d		
<u>321A_h:04_h</u>	Stromregler	[μ s]	Integrierzeit feldbildende Komponente
	Integrator Time T_i for I_d		
<u>321B_h:01_h</u>	Geschwindigkeitsregler	[mA/Hz]	Proportional-Anteil
	Proportional Gain K_p		
<u>321B_h:02_h</u>	Geschwindigkeitsregler	[μ s]	Integrierzeit
	Integrator Time T_i		
<u>321C_h:01_h</u>	Positionsregler	[Hz]	Proportional-Anteil
	Proportional Gain K_p	(Reglerabweichung in mech. Umdrehungen pro Sekunde)	
<u>321C_h:02_h</u>	Positionsregler	[μ s]	Integrierzeit
	Integrator Time T_i		

Der *Verstärkungsfaktor* K_p hat einen direkten Einfluss auf die aktuelle Stellgröße: bei gleicher Abweichung ist die Stellgröße proportional zum Verstärkungsfaktor.

Jeder Regler besitzt auch einen Integral-Anteil, der durch die *Integrierzeit* (T_i) bestimmt wird. Je kleiner die Integrierzeit, desto schneller steigt die Stellgröße. Ist die Integrierzeit 0, wird der Integral-Anteil intern auf "0" gesetzt und der Regler hat nur den Proportional-Anteil

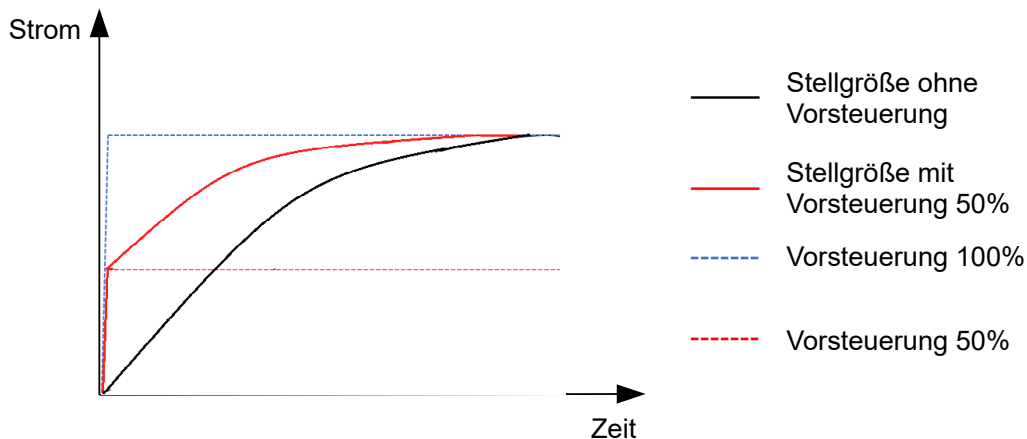
5.1.3.3 Vorsteuerung

Sie haben auch die Möglichkeit, eine *Geschwindigkeitsvorsteuerung*, eine *Beschleunigungsvorsteuerung* (die einem Drehmoment-/Stromwert entspricht) und eine *Spannungsvorsteuerung* einzustellen.

Sie können die *Vorsteuerung* verwenden, um eine bereits bekannte oder zu erwartende Stellgröße auf die Führungsgröße ("prädiktiv") aufzuschlagen. Sie können z. B. das Trägheitsmoment der Last kompensieren, indem Sie einen Beschleunigungs-Vorsteuerwert auf den Ausgang des Geschwindigkeitsreglers addieren.

Die Vorsteuerwerte werden zusätzlich in den Geschwindigkeits-/Stromregelkreis eingespeist bzw. auf den Spannungswert addiert und stehen sofort zur Verfügung. Dadurch kann eine dynamischere Regelung erzielt werden.

Die folgende Abbildung zeigt den Strom (der die Beschleunigung erzeugt) während der Beschleunigungsphase in Abhängigkeit von der *Beschleunigungsvorsteuerung*. Bei einem Vorsteuerwert von "50%" steht der Strom bereits zu Beginn der Beschleunigungsphase auf "50%", der Stromregler wird dadurch "entlastet".



Der Faktor für die *Geschwindigkeitsvorsteuerung* wird im Objekt $321D_h:03_h$ in Promille des Ausgangs des Rampengenerators ($606B_h$) eingestellt und vor dem Geschwindigkeitsregler zum Ausgang des Positionsreglers addiert. Die *Geschwindigkeitsvorsteuerung* ist in allen Modi mit Positionsregelkreis aktiv:

- Profile Position
- Homing
- Interpolated Position Mode
- Cyclic Synchronous Position
- Takt-Richtungs-Modus
- Velocity/Profile Velocity, wenn das Bit 1 in 3202_h auf "1" steht

Der Faktor für die *Beschleunigungsvorsteuerung* wird im Objekt $321D_h:02_h$ in Promille des Faktors von $320D_h$ eingestellt und mit dem Ausgang des Rampengenerators (6074_h) multipliziert. Der Wert wird vor dem Stromregler zum Ausgang des Geschwindigkeitsreglers addiert. Die *Beschleunigungsvorsteuerung* ist in allen Modi aktiv, mit der Ausnahme der Drehmomentmodi.

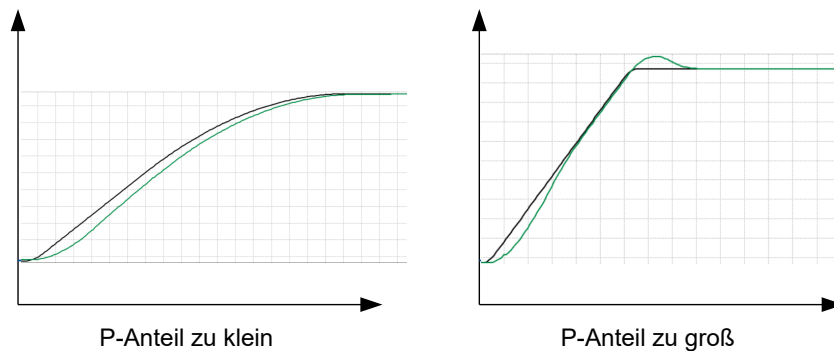
Die folgende Abbildung zeigt die Fälle, in denen die Vorsteuerung aktiv ist und die Position der Vorsteuerung innerhalb der Regler-Kaskade.

Ziel der Optimierung der Regelparameter (das sogenannte *Tuning* des Reglers) ist ein möglichst ruhiger Motorlauf, eine hohe Genauigkeit und eine hohe Dynamik in der Reaktion der Steuerung auf Störungen. Alle Regelabweichungen sollen so schnell wie möglich eliminiert werden.

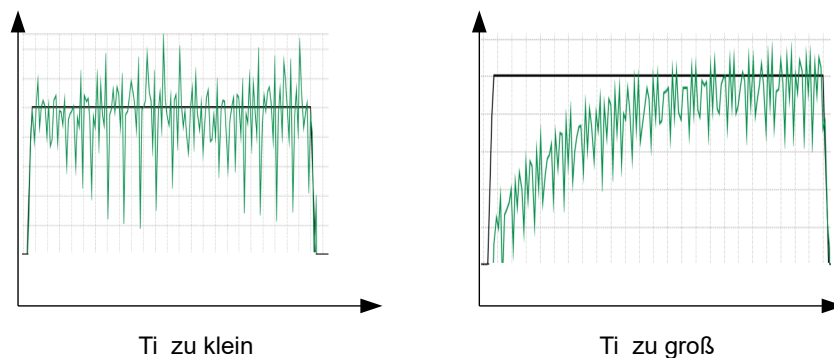
Es ist aufgrund der kaskadierten Reglerstruktur sinnvoll, mit der Optimierung des innersten Reglers (Stromreglers) zu beginnen, bevor der Geschwindigkeits- und ggf. der Positionsregler optimiert werden. Jeder der drei Regler besteht aus einem Proportional- und einem Integral-Anteil, die normalerweise in dieser Reihenfolge angepasst werden sollten.

Folgende Abbildungen zeigen die Reaktion des Reglers auf eine Sollwert-Änderung.

Ist der Proportional-Anteil zu klein, bewegt sich der Istwert unterhalb des Sollwerts. Ein zu großer Proportional-Anteil führt dagegen zu einem "Überschwingen".



Ist die Integrierzeit zu klein, neigt das System zu Schwingungen zu. Ist die Integrierzeit zu groß, wird die Abweichung zu langsam ausgeregelt.



VORSICHT

Verletzungsgefahr durch unkontrollierte Motorbewegungen!

Falsche Regelparameter können zu einem instabilen Regelverhalten führen. Es kann zu unvorhersehbaren Reaktionen kommen.

- ▶ Erhöhen Sie die Regelparameter langsam und schrittweise. Erhöhen Sie diese nicht weiter, wenn Sie starke Schwingungen/Oszillationen beobachten.
- ▶ Greifen Sie während des Betriebs nicht nach bewegten Teilen. Warten Sie nach dem Abschalten, bis alle Bewegungen beendet sind.



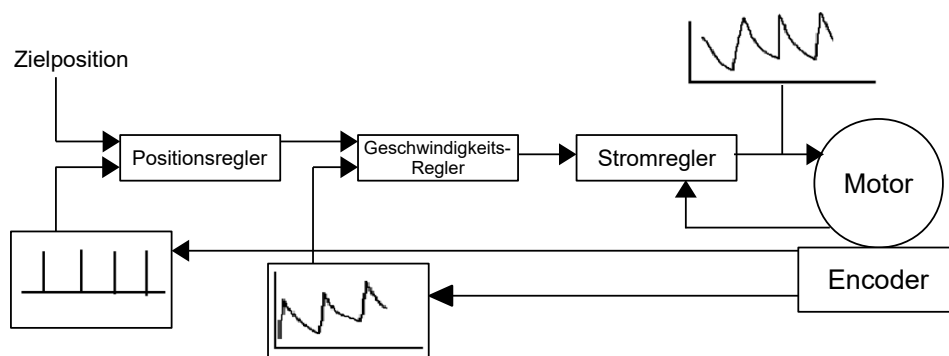
5.1.4 Slow Speed

5.1.4.1 Einführung

Die Betriebsart *Slow Speed* vereint die Vorteile der *Open Loop*- und *Closed Loop*-Technologie im niedrigen Drehzahlbereich und kann angewendet werden, wenn ein Encoder als Rückführung vorhanden ist. *Slow Speed* bietet eine Schleppfehlerüberwachung, weist aber einen laufruhigeren Betrieb auf, als im reinen *Closed Loop*-Betrieb bei niedrigen Drehzahlen.

Die Rotorlage wird über die Signale des Encoders erfasst. Um die Geschwindigkeit zu berechnen, wird die Änderung der Position durch die (feste) Zykluszeit dividiert. Bei niedrigen Drehzahlen zählt der Controller weniger (oder gar keine) Encoder-Inkmente in einem Zyklus, was zu einer Geschwindigkeitskurve mit relativ vielen Spitzen führt (trotz des verwendeten Tiefpassfilters).

Wegen des kaskadierten Regelkreises führt dies im *Closed Loop*-Betrieb zu Stromspitzen, die einen unruhigen Lauf zuzufolge haben, wie die folgende Abbildung zeigt.



In der Betriebsart *Slow Speed* fährt der Motor im Gegenteil mit konstantem Phasenstrom, wie im *Open Loop*. Der Schleppfehler wird aber über den Encoder überwacht und die Vektorregelung des Magnetfelds wird ggf. aktiviert, wie im *Closed Loop*.

5.1.4.2 Aktivierung

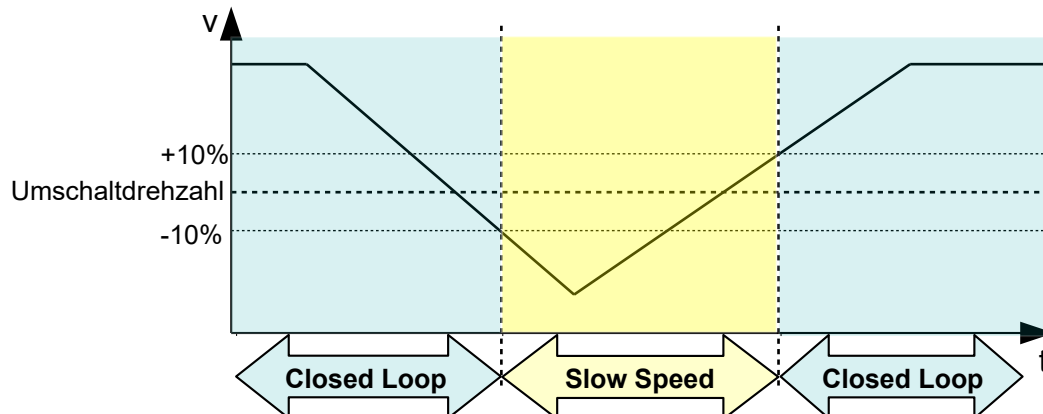
Um die Betriebsart *Slow Speed* zu aktivieren, müssen Sie:

1. den Closed Loop aktivieren,
2. das Bit 7 im Objekt `3202h` (Motor Drive Submode Select) auf "1" setzen.

Die Umschaltung zwischen *Slow Speed* und *Closed Loop* erfolgt automatisch bei einer von der physikalischen Encoderauflösung abhängigen Drehzahl, mit einer Hysterese von 10%. Diese feste Umschaltdrehzahl wird in Umdrehungen pro Minute berechnet wie folgt:

$$\frac{4000}{\text{Encoderauflösung (ppr)}} \times 60$$

Die nachfolgende Abbildung zeigt die Umschaltung in Abhängigkeit von der Drehzahl in beiden Richtungen.



Im Stillstand befindet sich der Motor im *Closed Loop*-Betrieb.

5.1.4.3 Optimierungen

Der gesamte Phasenstrom bleibt konstant, wie im *Open Loop*. Systembedingt können dann Resonanzen auftreten, die Sie durch Anpassung des Motorstroms und/oder der Beschleunigungsrampe vermeiden können. Siehe auch Kapitel [Open Loop](#).

Bei Betrieb in unterschiedlichen Drehzahlbereichen, wenn zwischen *Closed Loop* und *Slow Speed* gewechselt wird, ist eventuell notwendig:

- den Motorstrom (Objekte [6075_h](#), [6073_h](#)) zu reduzieren, wenn von *Closed Loop* in *Slow Speed* gewechselt wird,
- unterschiedliche Regelparameter (siehe [Reglerstruktur](#)) für jeden Drehzahlbereich zu ermitteln.

5.2 CiA 402 Power State Machine

5.2.1 Zustandsmaschine

5.2.1.1 CiA 402

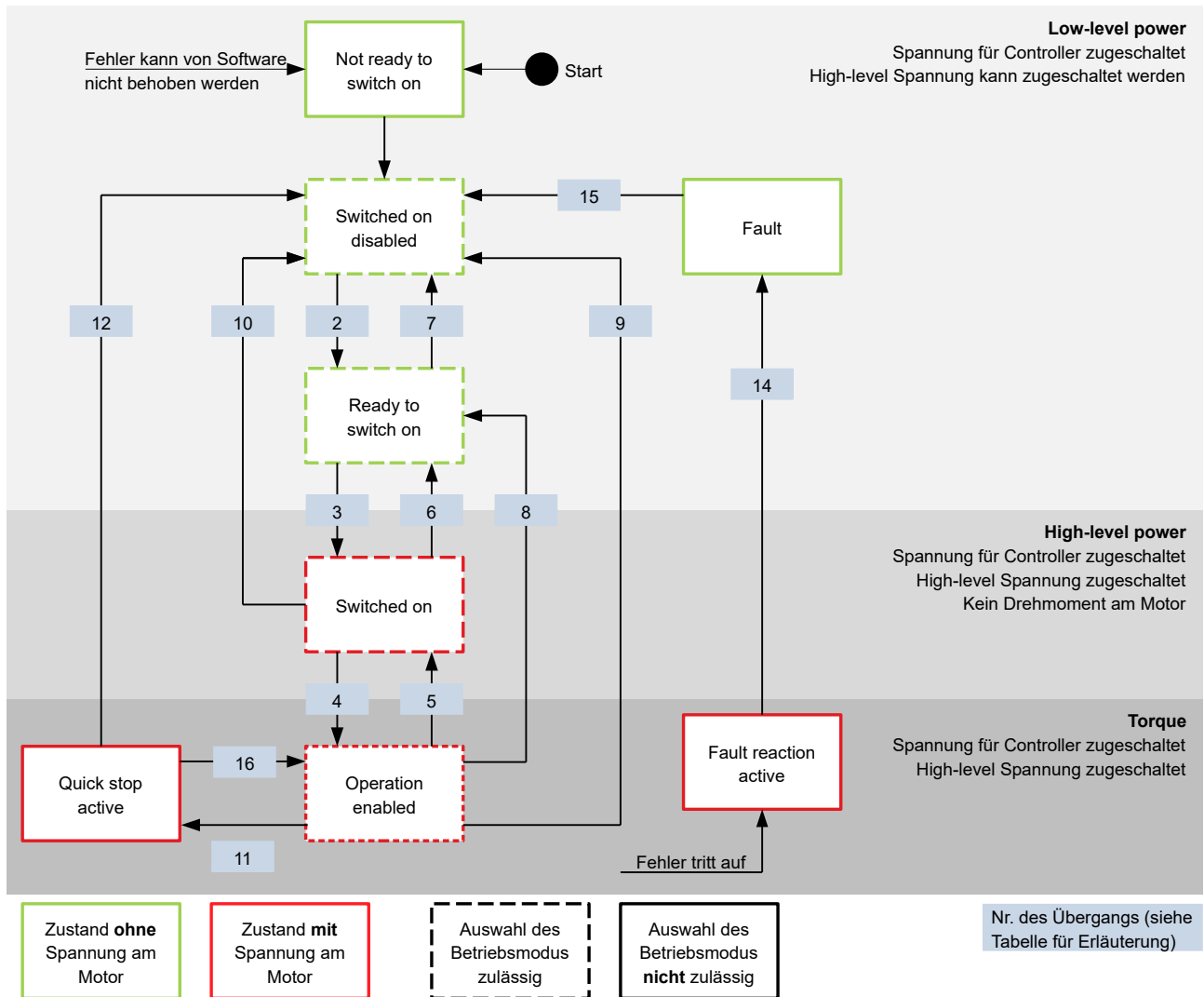
Um die Steuerung betriebsbereit zu schalten, ist es notwendig, eine Zustandsmaschine (*State Machine*) zu durchlaufen. Diese ist im *CANopen-Standard 402* definiert. Zustandsänderungen werden im Objekt [6040_h](#) (Controlword) angefordert. Der tatsächliche Zustand der Zustandsmaschine lässt sich aus dem Objekt [6041_h](#) (Statusword) entnehmen.

5.2.1.2 Controlword

Zustandsänderungen werden über Objekt [6040_h](#) (Controlword) angefordert.

Zustandsübergänge

Das Diagramm zeigt die möglichen Zustandsübergänge.



In der nachfolgenden Tabelle sind die Bit-Kombinationen für das Controlword aufgelistet, die zu den entsprechenden Zustandsübergängen führen. Ein X entspricht dabei einem nicht weiter zu berücksichtigenden Bit-Zustand. Ausnahmen sind das Rücksetzen des Fehlers (Fault reset) und der Wechsel von *Quick Stop Active* nach *Operation Enabled*: Der Übergang wird nur durch steigende Flanke des Bits angefordert.

Kommando	Bit im Objekt 6040 _h					Übergang
	Bit 7	Bit 3	Bit 2	Bit 1	Bit 0	
Shutdown	0	X	1	1	0	2, 6, 8
Switch on	0	0	1	1	1	3
Disable voltage	0	X	X	0	X	7, 10, 9, 12
Quick stop	0	X	0	1	X	11
Disable operation	0	0	1	1	1	5
Enable operation	0	1	1	1	1	4

Kommando	Bit im Objekt 6040 _h					Übergang
	Bit 7	Bit 3	Bit 2	Bit 1	Bit 0	
Enable operation after Quick stop	0	1		1	1	16
Fault / warning reset		X	X	X	X	15

5.2.1.3 Statusword

In der nachfolgenden Tabelle sind die Bitmasken aufgelistet, die den Zustand der Steuerung aufschlüsseln.

Statusword (6041 _h)	Zustand
xxxx xxxx x0xx 0000	Not ready to switch on
xxxx xxxx x1xx 0000	Switch on disabled
xxxx xxxx x01x 0001	Ready to switch on
xxxx xxxx x01x 0011	Switched on
xxxx xxxx x01x 0111	Operation enabled
xxxx xxxx x00x 0111	Quick stop active
xxxx xxxx x0xx 1111	Fault reaction active
xxxx xxxx x0xx 1000	Fault

Die Steuerung erreicht nach Einschalten und erfolgreichem Selbsttest den Zustand *Switch on disabled*.

HINWEIS



Tritt ein nicht behebbarer Fehler auf, wechselt die Steuerung in den Zustand *Not ready to switch on* und verbleibt dort.

5.2.1.4 Betriebsmodus

Der Betriebsmodus wird im Objekt 6060_h eingestellt. Der tatsächlich aktive Betriebsmodus wird im 6061_h angezeigt.

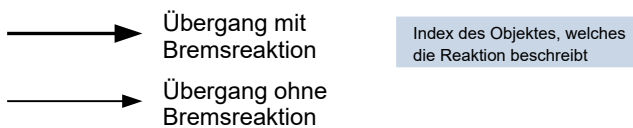
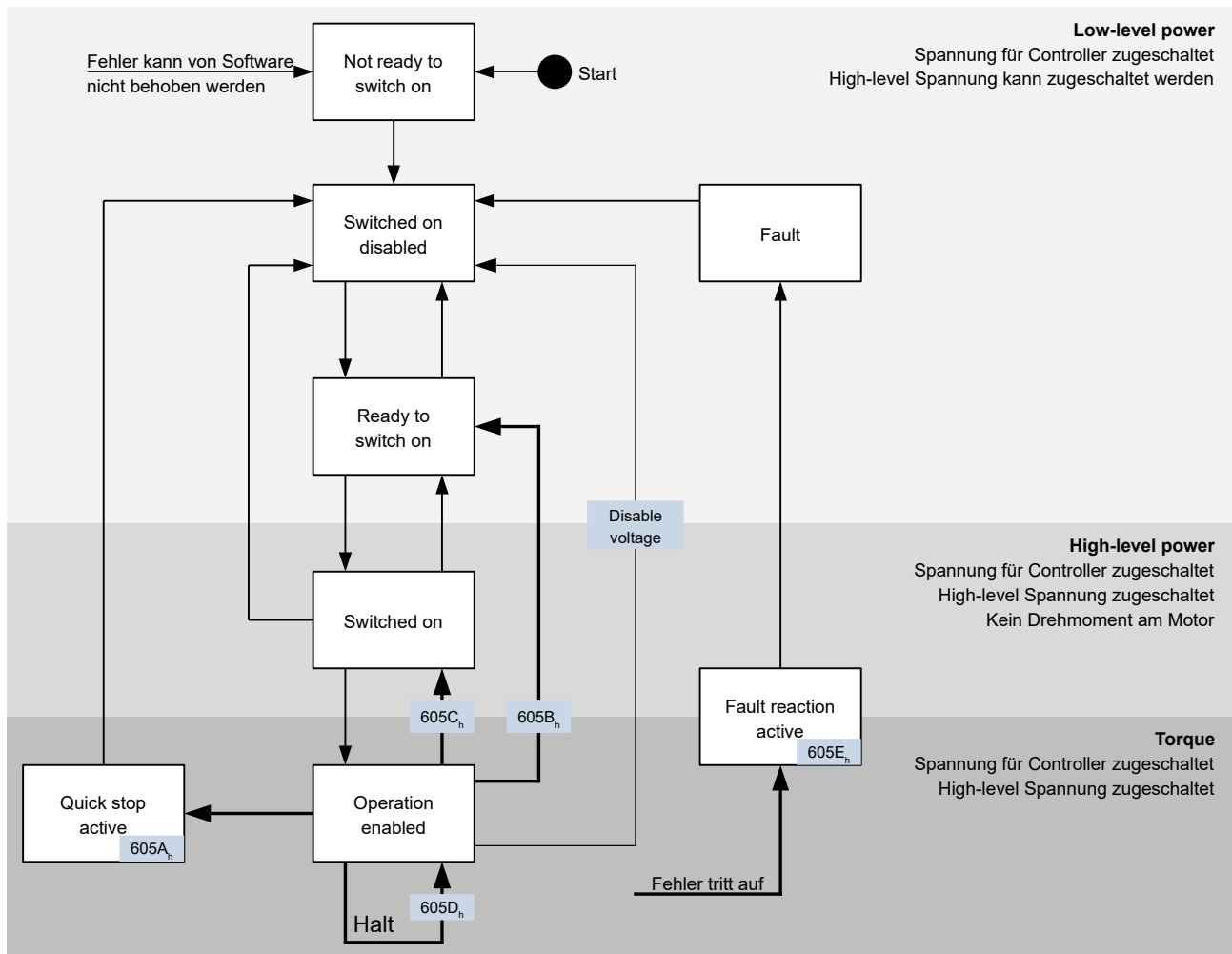
Die Einstellung oder Änderung des Betriebsmodus ist jederzeit möglich.

5.2.2 Verhalten beim Verlassen des Zustands *Operation enabled*

5.2.2.1 Bremsreaktionen

Beim Verlassen des Zustands *Operation enabled* lassen sich unterschiedliche Bremsreaktionen programmieren.

Die nachfolgende Grafik zeigt eine Übersicht der Bremsreaktionen.



5.2.2.2 Quick stop active

Übergang in den Zustand *Quick stop active* (quick stop option):

In diesem Fall wird die in Objekt 605A_n hinterlegte Aktion ausgeführt (siehe nachfolgende Tabelle).

Wert in Objekt 605A _n	Beschreibung
0	Endstufe ohne Bremsrampe abschalten; Antriebsfunktion gesperrt — Motor kann sich frei drehen
1	Abbremsen mit <i>slow down ramp</i> (Bremsrampe je nach Betriebsmodus) und anschließendem Zustandswechsel in <i>Switch on disabled</i>
2	Abbremsen mit <i>quick stop ramp</i> (6085 _n) und anschließendem Zustandswechsel in <i>Switch on disabled</i>
5	Abbremsen mit <i>slow down ramp</i> (Bremsrampe je nach Betriebsmodus) und anschließendem Zustandswechsel in <i>Quick Stop Active</i> ; Die Regelung schaltet nicht ab und der Motor bleibt

Wert in Objekt 605A _h	Beschreibung
6	bestromt. Sie können wieder in den Zustand <i>Operation enabled</i> schalten. Abbremsen mit <i>quick stop ramp</i> (6085 _h) und anschließendem Zustandswechsel in <i>Quick Stop Active</i> ; Die Regelung schaltet nicht ab und der Motor bleibt bestromt. Sie können wieder in den Zustand <i>Operation enabled</i> schalten.

Der Zustand *Quick stop active* kann auch beim Betätigen eines Endschalters erreicht werden, siehe [Begrenzung des Bewegungsbereichs](#).

5.2.2.3 Ready to switch on

Übergang in den Zustand *Ready to switch on* (shutdown option):

In diesem Fall wird die in Objekt 605B_h hinterlegte Aktion ausgeführt (siehe nachfolgende Tabelle).

Wert in Objekt 605B _h	Beschreibung
-32768 bis -1	Reserviert
0	Endstufe ohne Bremsrampe abschalten; Antriebsfunktion gesperrt — Motor kann sich frei drehen
1	Abbremsen mit <i>slow down ramp</i> (Bremsbeschleunigung je nach Betriebsmodus) und anschließendem Zustandswechsel in <i>Ready to switch on</i>
2 bis 32767	Reserviert

5.2.2.4 Switched on

Übergang in den Zustand *Switched on* (disable operation option):

In diesem Fall wird die in Objekt 605C_h hinterlegte Aktion ausgeführt (siehe nachfolgende Tabelle).

Wert in Objekt 605C _h	Beschreibung
-32768 bis -1	Reserviert
0	Endstufe ohne Bremsrampe abschalten; Antriebsfunktion gesperrt — Motor kann sich frei drehen
1	Abbremsen mit <i>slow down ramp</i> (Bremsbeschleunigung je nach Betriebsmodus) und anschließendem Zustandswechsel in <i>Switched on</i>
2 bis 32767	Reserviert

5.2.2.5 Halt

Das Bit ist gültig in folgenden Modi:

- [Profile Position](#)
- [Velocity](#)
- [Profile Velocity](#)
- [Profile Torque](#)
- [Interpolated Position Mode](#)

Beim Setzen des Bit 8 in Objekt 6040_h (Controlword) wird die in 605D_h hinterlegte Aktion ausgeführt (siehe nachfolgende Tabelle):

Wert in Objekt 605D _h	Beschreibung
-32768 bis 0	Reserviert
1	Abbremsen mit <i>slow down ramp</i> (Bremsbeschleunigung je nach Betriebsmodus)
2	Abbremsen mit <i>quick stop ramp</i> (6085 _h)
3 bis 32767	Reserviert

5.2.2.6 Fault

Fehlerfall (fault):

Sollte ein Fehler auftreten, wird der Motor abgebremst, wie es in Objekt 605E_h hinterlegt ist.

Wert in Objekt 605E _h	Beschreibung
-32768 bis -1	Reserviert
0	Endstufe ohne Bremsrampe abschalten; Antriebsfunktion gesperrt — Motor kann sich frei drehen
1	Abbremsen mit <i>slow down ramp</i> (Bremsbeschleunigung je nach Betriebsmodus)
2	Abbremsen mit <i>quick stop ramp</i> (6085 _h)
3 bis 32767	Reserviert

Für jeden aufgetretenen Fehler wird im Objekt 1003_h ein genauerer Fehlercode hinterlegt.

5.2.2.7 Schlepp-/Schlupffehler

Sollte ein Schlepp- oder Schlupffehler auftreten, wird der Motor abgebremst, wie es in Objekt 3700_h hinterlegt ist.

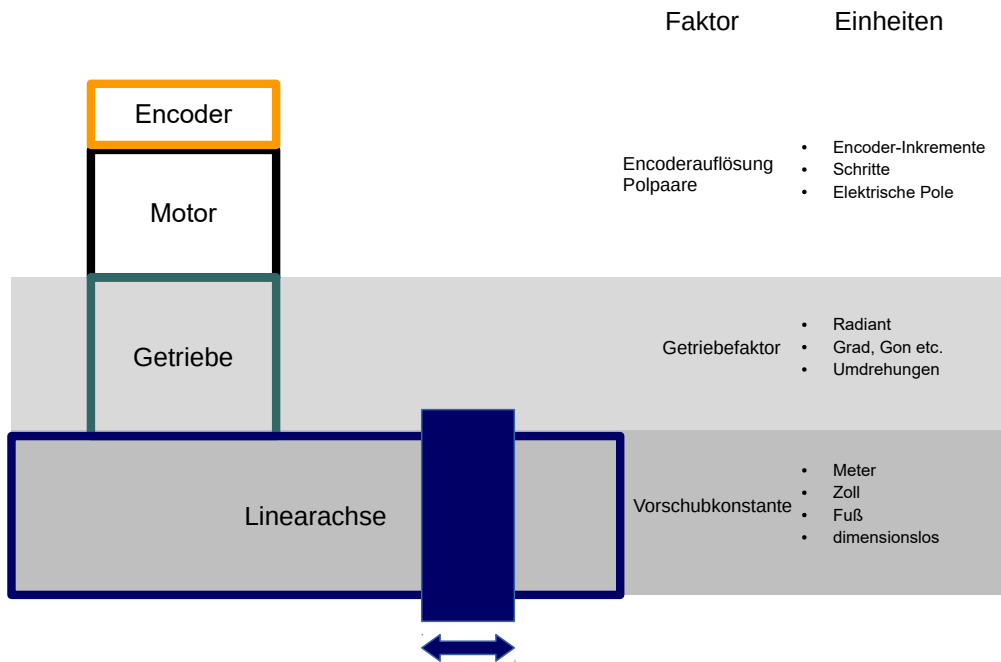
Wert	Beschreibung
-32768 bis -2	Reserviert
-1	keine Reaktion
0	Endstufe ohne Bremsrampe abschalten; Antriebsfunktion gesperrt — Motor kann sich frei drehen
1	Abbremsen mit <i>slow down ramp</i> (Bremsbeschleunigung je nach Betriebsmodus)
2	Abbremsen mit <i>quick stop ramp</i> (6085 _h)
3 bis 32767	reserviert

Sie können die Fehlerüberwachung deaktivieren, indem Sie das Objekt 6065_h auf den Wert "-1" (FFFFFFF_h), bzw. das Objekt 60F8_h auf den Wert "7FFFFFFF_h" setzen.

5.3 Benutzerdefinierte Einheiten

Die Steuerung bietet Ihnen die Möglichkeit, benutzerdefinierte Einheiten einzustellen. Damit lassen sich die entsprechenden Parameter z. B. direkt in Grad [°], Millimeter [mm], usw. setzen und auslesen.

Sie können auch, entsprechend den mechanischen Gegebenheiten, eine Getriebeübersetzung und/oder eine Vorschubkonstante einstellen.



HINWEIS



Wertänderungen aller Objekte, die in diesem Kapitel beschrieben werden, werden im Zustand *Operation enabled* der CiA 402 Power State Machine nicht sofort angewendet. Der Zustand *Operation enabled* muss dazu verlassen werden.

5.3.1 Einheiten

Es werden sowohl Einheiten des internationalen Einheitensystems (*SI*) als auch einige spezifische Einheiten unterstützt. Ebenfalls möglich ist die Angabe einer Zehnerpotenz als Faktor.

In der nachfolgenden Tabelle sind alle unterstützten Einheiten für die Position und deren Werte für 60A8_h (Positionseinheit) bzw. 60A9_h (Geschwindigkeitseinheit) aufgelistet. Abhängig von der verwendeten Einheit wird die Vorschubkonstante (6092_h) und/oder die Getriebeübersetzung (6091_h) berücksichtigt.

Name	Einheitenzeichen	Wert	6091 _h	6092 _h	Beschreibung
metre	m	01 _h	ja	ja	<i>Meter</i>
inch	in	C1 _h	ja	ja	<i>Zoll</i> (=0,0254 m)
foot	ft	C2 _h	ja	ja	<i>Fuß</i> (=0,3048 m)
grade	g	40 _h	ja	nein	<i>Gon</i> (Winkeleinheit, 400 entsprechen 360°)
radian	rad	10 _h	ja	nein	<i>Radiant</i>
degree	°	41 _h	ja	nein	<i>Grad</i>
arcminute	'	42 _h	ja	nein	<i>Winkelminute</i> (60'=1°)
arcsecond	"	43 _h	ja	nein	<i>Winkelsekunde</i> (60"=1')
mechanical revolution		B4 _h	ja	nein	<i>Umdrehung</i>

Name	Einheitenzeichen	Wert	6091 _h	6092 _h	Beschreibung
encoder increment		B5 _h	nein	nein	<i>Encoder-Inkrement.</i> Abhängig vom verwendeten Sensor (Encoder/Hall-Sensor) und <u>Betriebsart</u> . Im <i>Open Loop</i> - und <i>Sensorless</i> -Betrieb entspricht die Anzahl der Polpaare (2030 _h) multipliziert mit 65536 einer Motorumdrehung.
step		AC _h	nein	nein	<i>Schritte.</i> Bei 2-phasigen Schrittmotoren entspricht die Anzahl der Polpaare (2030 _h) multipliziert mit 4 einer Umdrehung. Bei 3-phasigen BLDC-Motoren entspricht die Anzahl der Polpaare (2030 _h) multipliziert mit 6 einer Umdrehung.
electrical pole		C0 _h	nein	nein	<i>Elektrische Pole.</i> Bei einem Schrittmotor, der z.B. 50 Polpaare (2030 _h) hat, entspricht die Einheit 1/50 einer Umdrehung.
dimensionless		00 _h	ja	ja	<i>dimensionslose Längeneinheit</i>

In der nachfolgenden Tabelle sind alle unterstützten Einheiten für die Zeit und deren Werte für 60A9_h (Geschwindigkeitseinheit) aufgelistet:

Name	Einheitenzeichen	Wert	Beschreibung
second	s	03 _h	<i>Sekunde</i>
minute	min	47 _h	<i>Minute</i>
hour	h	48 _h	<i>Stunde</i>
day	d	49 _h	<i>Tag</i>
year	a	4A _h	<i>Jahr (=365,25 Tage)</i>

In der nachfolgenden Tabelle sind die möglichen Exponenten und deren Werte für 60A8_h (Positionseinheit), bzw. 60A9_h (Geschwindigkeitseinheit) aufgelistet:

Faktor	Exponent	Wert
10 ⁶	6	06 _h
10 ⁵	5	05 _h
...
10 ¹	1	01 _h
10 ⁰	0	00 _h
10 ⁻¹	-1	FF _h
...
10 ⁻⁵	-5	FB _h
10 ⁻⁶	-6	FA _h

5.3.2 Encoderauflösung

Die physikalische Auflösung des für die Positionsmessung verwendeten Encoders/Sensors berechnet sich aus den Encoder-Inkrementen (60E6_h (Encoder Increments)) pro Motorumdrehungen (60EB_h (Motor Revolutions)).

5.3.3 Getriebeübersetzung

Die Getriebeübersetzung berechnet sich aus Motorumdrehungen ($60E8_h$ (Motor Shaft Revolutions)) pro Achsumdrehungen ($60ED_h$ (Driving Shaft Revolutions)).

5.3.4 Vorschubkonstante

Die Vorschubkonstante berechnet sich aus dem Vorschub in benutzerdefinierten Positionseinheiten ($60E9_h$ (Feed)) pro Umdrehung der Abtriebsachse ($60EE_h$ (Driving Shaft Revolutions)).

Die Vorschubkonstante ist zur Angabe der Spindelsteigung bei einer Linearachse nützlich und wird verwendet, wenn die Einheit auf Längenmaßen basiert oder wenn diese dimensionslos ist.

5.3.5 Berechnungsformeln für Benutzereinheiten

5.3.5.1 Positionseinheit

Das Objekt $60A8_h$ enthält:

- Bits 16 bis 23: die Positionseinheit (siehe Kapitel [Einheiten](#))
- Bits 24 bis 31: den Exponenten einer Zehnerpotenz (siehe Kapitel [Einheiten](#))

31	30	29	28	27	26	25	24	23	22	21	20	19	18	17	16
Exponent einer Zehnerpotenz								Einheit							
15	14	13	12	11	10	9	8	7	6	5	4	3	2	1	0
reserviert (00h)								reserviert (00h)							

Beispiel

Wird $60A8_h$ mit dem Wert "FF410000_h" beschrieben (Bits 16-23=41_h und Bits 24-31=FF_h), wird die Einheit auf *Zehntelgrad* eingestellt (Werkseinstellung).

Bei einer relativen Zielposition ($607A_h$) von 3600 fährt der Motor genau eine mechanische Umdrehung, wenn die [Getriebeübersetzung](#) 1:1 ist. Die [Vorschubkonstante](#) spielt in diesem Fall keine Rolle.

Beispiel

Wird $60A8_h$ mit dem Wert "FD010000_h" beschrieben (Bits 16-23=01_h und Bits 24-31=FD_h(=-3)), wird die Einheit auf *Millimeter* eingestellt.

Bei einer relativen Zielposition ($607A_h$) von 1 fährt der Motor genau eine mechanische Umdrehung (wenn die [Getriebeübersetzung](#) und [Vorschubkonstante](#) 1:1 sind).

Wird die [Vorschubkonstante](#) entsprechend der Spindelsteigung einer Linearachse eingestellt, dreht der Motor so weit, dass ein Vorschub von 1 mm erreicht wird.

5.3.5.2 Geschwindigkeitseinheit

Das Objekt $60A9_h$ enthält:

- Bits 8 bis 15: die Zeiteinheit (siehe Kapitel [Einheiten](#))
- Bits 16 bis 23: die Positionseinheit (siehe Kapitel [Einheiten](#))
- Bits 24 bis 31: den Exponenten einer Zehnerpotenz (siehe Kapitel [Einheiten](#))

31	30	29	28	27	26	25	24	23	22	21	20	19	18	17	16
Exponent einer Zehnerpotenz								Positionseinheit							
15	14	13	12	11	10	9	8	7	6	5	4	3	2	1	0
Zeiteinheit								reserviert (00h)							

Beispiel

Wird $60A9_h$ mit dem Wert "00B44700_h" beschrieben (Bits 8-15=00_h, Bits 16-23=B4_h und Bits 24-31=47_h), wird die Einheit auf *Umdrehungen pro Minute* eingestellt (Werkseinstellung).

Beispiel

Wird das $60A9_h$ mit dem Wert "FD010300_h" beschrieben (Bits 8-15=FD_h(=-3), Bits 16-23=01_h und Bis 24-31=03_h), wird die Einheit auf *Millimeter pro Sekunde* eingestellt.

HINWEIS



Die Geschwindigkeitseinheit im Modus *Velocity* ist auf *Umdrehungen pro Minute* voreingestellt. Sie können die Einheit nur über den 604Ch VI Dimension Factor umstellen.

Umrechnungsfaktor für die Geschwindigkeitseinheit

Sie können einen zusätzlichen Faktor für die Geschwindigkeitseinheit einstellen, damit z.B. eine Einheit von 1/3 Umdrehungen/Minute möglich ist. Der Faktor n errechnet sich aus Faktor für Zähler ($6096_h:01_n$) geteilt durch Faktor für Nenner ($6096_h:02_h$).

$$n_{\text{Geschwindigkeitseinheit}} = \frac{6096_h:01}{6096_h:02}$$

5.3.5.3 Beschleunigungseinheit

Die Beschleunigungseinheit ist Geschwindigkeitseinheit pro Sekunde.

Umrechnungsfaktor für die Beschleunigungseinheit

Der Faktor n für die Beschleunigungseinheit errechnet sich aus Zähler ($6097_h:01_h$) geteilt durch Nenner ($6097_h:02_h$).

$$n_{\text{Beschleunigungseinheit}} = \frac{6097_h:01}{6097_h:02}$$

5.3.5.4 Ruckeinheit

Die Ruckeinheit ist Beschleunigungseinheit pro Sekunde.

Umrechnungsfaktor für den Ruck

Der Faktor n für den Ruck errechnet sich aus Zähler ($60A2_h:01_h$) geteilt durch Nenner ($60A2_h:02_h$).

$$n_{\text{Ruckeinheit}} = \frac{60A2_{\text{h}}:01}{60A2_{\text{h}}:02}$$

5.4 Begrenzung des Bewegungsbereichs

Die digitalen Eingänge können als Endschalter verwendet werden, im Kapitel [Digitale Eingänge](#) wird beschrieben, wie Sie diese Funktion der Eingänge aktivieren. Die Steuerung unterstützt auch Software-Endschalter.

5.4.1 Verhalten beim Erreichen der Endschalter

Wird ein Endschalter ausgelöst, so wird die Endschalterposition intern gespeichert, das Bit 7 (*Warning*) in 6041_{h} (*Statusword*) gesetzt und die in Objekt 3701_{h} hinterlegte Aktion ausgeführt (siehe nachfolgende Tabelle).

Wert in Objekt 3701_{h}	Beschreibung
-2	keine Reaktion, verwerfen der Endschalterposition
-1 (Werkseinstellung)	keine Reaktion (um z. B. eine Referenzfahrt durchzuführen), außer Vermerken der Endschalterposition
0	Endstufe ohne Bremsrampe abschalten; Antriebsfunktion gesperrt — Motor kann sich frei drehen (Zustand <i>Switch on disabled</i>)
1	Abbremsen mit <i>slow down ramp</i> (Bremsrampe je nach Betriebsmodus) und anschließendem Zustandswechsel in <i>Switch on disabled</i>
2	Abbremsen mit <i>quick stop ramp</i> und anschließendem Zustandswechsel in <i>Switch on disabled</i>
5	Abbremsen mit <i>slow down ramp</i> (Bremsrampe je nach Betriebsmodus) und anschließendem Zustandswechsel in <i>Quick Stop Active</i> ; Die Regelung schaltet nicht ab und der Motor bleibt bestromt. Sie können wieder in den Zustand <i>Operation enabled</i> schalten.
6	Abbremsen mit <i>quick stop ramp</i> und anschließendem Zustandswechsel in <i>Quick Stop Active</i> ; Die Regelung schaltet nicht ab und der Motor bleibt bestromt. Sie können wieder in den Zustand <i>Operation enabled</i> schalten.

Ein Weiterfahren hinter die Endschalterposition wird verhindert, sofern der Wert in 3701_{h} nicht "-1" oder "-2" ist. Es kann aber in jedem Fall in die entgegengesetzte Richtung gefahren werden.

Wird der Wert "-2" verwendet, wird das Bit 7 in 6041_{h} (*Warning*) bereits gelöscht, wenn die Endschalter nicht mehr auslösen. Ansonsten wird es erst gelöscht, wenn zusätzlich über die intern gemerkte Endschalterposition zurückgefahren wurde.

HINWEIS



Um ein automatisches Zurückwechseln bei der Verwendung der Optionen "5" oder "6" aus dem Zustand *Quick Stop Active* nach *Operation Enabled* zu vermeiden — das Quick-Stop-Bit (Bit 2) in 6040_{h} wird bei einem Auslösen der Endschalter nicht verwendet —, wird ein Wechsel des Quick-Stop-Bits von "0" auf "1" erwartet, um zurück in den Zustand *Operation Enabled* zu wechseln.

Endschalterposition verwerfen

HINWEIS



Ein Verwerfen der Endschalterpositionen ist nötig, wenn beide Endschalter gleichzeitig betätigt wurden oder der Bewegungsbereich dynamisch durch eine Verschiebung der Endschalter begrenzt wird.

Um die beim Auslösen intern gespeicherten Endschalterpositionen zu löschen und die Endschalter freizugeben oder frei zu fahren, setzen Sie das Objekt 3701_h kurzzeitig auf "-2".

Falls bei Verwendung der Werte "5" oder "6" in 3701_h, der Zustand der *State Machine Quick Stop Active* ist und der Motor bestromt bleiben soll, gehen Sie wie folgt vor, um einen automatischen Wechsel in den Zustand *Switch On Disabled* zu vermeiden:

1. Schalten Sie durch eine steigende Flanke von Bit 2 (Quick Stop) in 6040_h zurück in den Zustand *Operation Enabled*, ohne aber eine Fahrt zu starten (Bit 4 in 6040_h auf 0 bzw. Zielgeschwindigkeit oder - Drehmoment auf "0" setzen).
2. Setzen Sie 3701_h auf "-2" .
3. Geben Sie die Endschalter wieder frei.
4. Setzen Sie 3701_h wieder auf "5" oder "6" zurück.

5.4.2 Software-Endschalter

Die Steuerung berücksichtigt Software-Endschalter (607D_h (Software Position Limit)). Zielpositionen (607A_h) werden durch 607D_h limitiert, die absolute Zielposition darf nicht größer sein als die Grenzen in 607D_h. Sollte sich der Motor beim Einrichten der Endschalter außerhalb des zulässigen Bereichs befinden, werden nur Fahrbefehle in Richtung des zulässigen Bereichs angenommen.

5.5 Zykluszeiten

Die Steuerung arbeitet mit einer Zykluszeit vom 1 ms. Das bedeutet, dass Daten jeweils alle 1 ms verarbeitet werden, mehrfache Änderungen eines Wertes (z.B. Wert eines Objektes oder Pegel an einem digitalen Eingang) innerhalb einer ms können nicht erfasst werden.

In der nachfolgenden Tabelle finden Sie eine Übersicht der Zykluszeiten der verschiedenen Prozesse.

Task	Zykluszeit
Applikation	1 ms
NanoJ Applikation	1 ms
Stromregler	62,5 µs (16 KHz)
Geschwindigkeitsregler	250 µs (4 KHz)
Positionsregler	1 ms

6 Betriebsmodi

6.1 Profile Position

6.1.1 Besonderheit USB

HINWEIS



Da diese Steuerung nicht mit einem Feldbus ausgestattet ist, ist der nachfolgende Betriebsmodus nur mit einem *NanoJ-Programm* nutzbar.

Weitere Hinweise zur Programmierung und Benutzung eines *NanoJ-Programms* findet sich im Kapitel Programmierung mit NanoJ.

6.1.2 Übersicht

6.1.2.1 Beschreibung

Der *Profile Position Mode* dient dazu, Positionen relativ zur letzten Zielposition oder absolut zur letzten Referenzposition anzufahren. Während der Bewegung werden Grenzwerte für die Geschwindigkeit, Anfahr- und Bremsbeschleunigung und Rucke berücksichtigt.

6.1.2.2 Aktivierung

Um den Modus zu aktivieren, muss im Objekt `6060h` (Modes Of Operation) der Wert "1" gesetzt werden (siehe "CiA 402 Power State Machine").

6.1.2.3 Controlword

Folgende Bits im Objekt `6040h` (Controlword) haben eine gesonderte Funktion:

- Bit 4 startet einen Fahrauftrag. Dieser wird bei einem Übergang von "0" nach "1" übernommen. Eine Ausnahme besteht, wenn es von einem anderen Betriebsmodus nach *Profile Position* gewechselt wird: Ist das Bit 4 bereits gesetzt, muss es nicht auf "0" und wieder auf "1" gesetzt werden, damit der Fahrauftrag gestartet wird.
- Bit 5: Ist dieses Bit auf "1" gesetzt, wird ein durch Bit 4 ausgelöster Fahrauftrag sofort ausgeführt. Ist es auf "0" gesetzt, wird der gerade ausgeführte Fahrauftrag zu Ende gefahren und erst im Anschluss der nächste Fahrauftrag gestartet.
- Bit 6: Bei "0" ist die Zielposition (`607Ah`) absolut und bei "1" ist die Zielposition relativ. Die Referenzposition ist abhängig von den Bits 0 und 1 des Objekts `60F2h`.
- Bit 8 (Halt): Ist dieses Bit auf "1" gesetzt, bleibt der Motor stehen. Bei einem Übergang von "1" auf "0" beschleunigt der Motor mit der eingestellten Startrampe bis zur Zielgeschwindigkeit. Bei einem Übergang von "0" auf "1" bremst der Motor ab und bleibt stehen. Die Bremsbeschleunigung ist dabei abhängig von der Einstellung des "Halt Option Code" im Objekt `605Dh`.
- Bit 9 (Change on setpoint): Ist dieses Bit gesetzt, wird die Geschwindigkeit erst beim Erreichen der ersten Zielposition geändert. Das bedeutet, dass vor Erreichen des ersten Ziels keine Bremsung durchgeführt wird, da der Motor auf dieser Position nicht stehen bleiben soll.

Controlword 6040 _h		
Bit 9	Bit 5	Definition
X	1	Die neue Zielposition wird sofort angefahren.
0	0	Das Positionieren wird erst vollständig abgeschlossen, bevor die nächste Zielposition mit den neuen Limitierungen angefahren wird.
1	0	Die momentane Zielposition wird nur durchfahren, danach wird die neue Zielposition mit den neuen Werten angefahren.

Siehe dazu das Bild in "[Setzen von Fahrbefehlen](#)".

HINWEIS



Das Bit 9 im Controlword wird ignoriert, wenn die Rampengeschwindigkeit im Zielpunkt unterschritten wird. In diesem Fall müsste die Steuerung zurücksetzen und Anlauf nehmen, um die Vorgabe zu erreichen.

6.1.2.4 Statusword

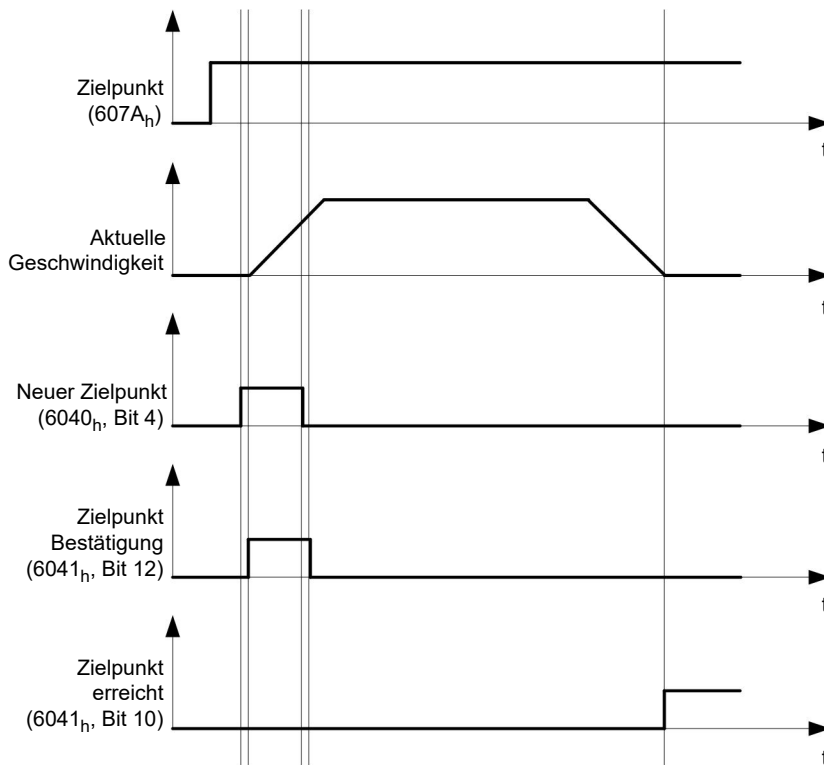
Folgende Bits im Objekt [6041_h](#) (Statusword) haben eine gesonderte Funktion:

- Bit 10 (Target Reached): Dieses Bit ist auf "1" gesetzt, wenn das letzte Ziel erreicht wurde und der Motor eine vorgegebene Zeit ([6068_h](#)) innerhalb eines Toleranzfensters ([6067_h](#)) steht. Das Bit wird auch auf "1" gesetzt, wenn das Halt-Bit (Bit 8) in [6040_h](#) gesetzt wurde und sobald der Motor sich im Stillstand befindet.
- Bit 11: Limit überschritten: Die Sollposition über- oder unterschreitet die in [607D_h](#) eingegebenen Grenzwerte.
- Bit 12 (Set-point acknowledge): Dieses Bit bestätigt den Erhalt eines neuen und gültigen Zielpunktes. Es wird synchron zu dem Bit "New set-point" im Controlword gesetzt und zurückgesetzt. Eine Ausnahme besteht, wenn eine neue Fahrt gestartet wird, während eine andere noch nicht abgeschlossen ist, und die nächste Fahrt erst nach dem Abschluss der ersten Fahrt ausgeführt werden soll. In diesem Fall wird das Bit erst zurückgesetzt, wenn der Befehl angenommen wurde und die Steuerung bereit ist, neue Fahrbefehle auszuführen. Wird ein neuer Fahrauftrag gesendet, obwohl dieses Bit noch gesetzt ist, wird der neueste Fahrauftrag ignoriert. Das Bit wird nicht gesetzt, wenn eine der folgenden Bedingungen erfüllt ist:
 - Die neue Zielposition kann unter Einhaltung aller Randbedingungen nicht mehr erreicht werden.
 - Es wird bereits eine Zielposition angefahren und zudem ist bereits eine Zielposition vorgegeben. Eine neue Zielposition lässt sich erst vorgeben, nachdem die aktuelle Positionierung abgeschlossen ist.
- Bit 13 (Following Error): Dieses Bit wird im *Closed Loop*-Betrieb gesetzt, wenn der Schleppfehler größer als die eingestellten Grenzen ist ([6065_h](#) (Following Error Window) und [6066_h](#) (Following Error Time Out)).

6.1.3 Setzen von Fahrbefehlen

6.1.3.1 Fahrbefehl

In Objekt [607A_h](#) (Target Position) wird die neue Zielposition in Benutzereinheiten angegeben (siehe [Benutzerdefinierte Einheiten](#)). Anschließend wird mit dem Setzen von Bit 4 im Objekt [6040_h](#) (Controlword) der Fahrbefehl ausgelöst. Wenn die Zielposition gültig ist, antwortet die Steuerung mit Bit 12 im Objekt [6041_h](#) (Statusword) und beginnt die Positionierfahrt. Sobald die Position erreicht ist, wird im Statusword das Bit 10 auf "1" gesetzt.



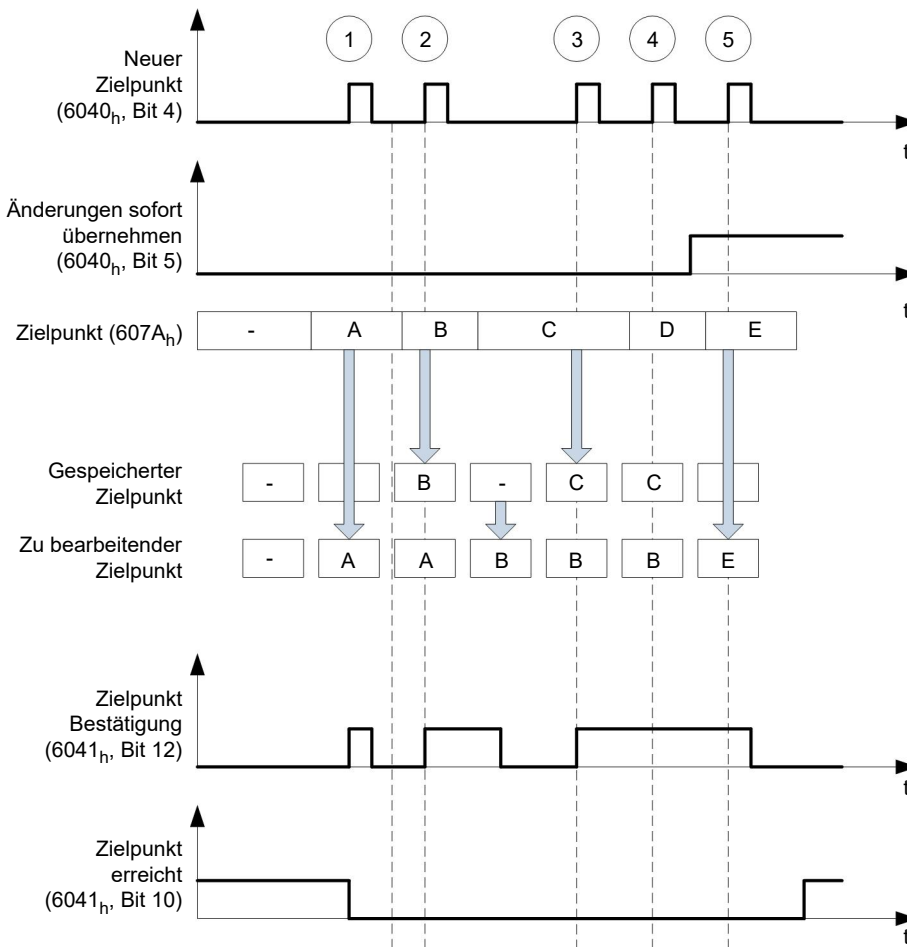
Die Steuerung kann das Bit 4 im Objekt 6040_h (Controlword) auch selbstständig zurücksetzen. Das wird mit den Bits 4 und 5 des Objektes 60F2_h eingestellt.

6.1.3.2 Weitere Fahrbefehle

Bit 12 im Objekt 6041_h (Statusword, Set-point acknowledge) fällt auf "0", falls ein weiterer Fahrbefehl zwischengespeichert werden kann (siehe Zeitpunkt 1 im nachfolgenden Bild). Solange eine Zielposition angefahren wird, lässt sich eine zweite Zielposition vorbereitend an die Steuerung übergeben. Dabei können alle Parameter - wie Geschwindigkeit, Beschleunigung, Bremsbeschleunigung usw. - neu gesetzt werden (Zeitpunkt 2). Ist der Zwischenspeicher wieder leer, lässt sich der nächste Zeitpunkt einreihen (Zeitpunkt 3).

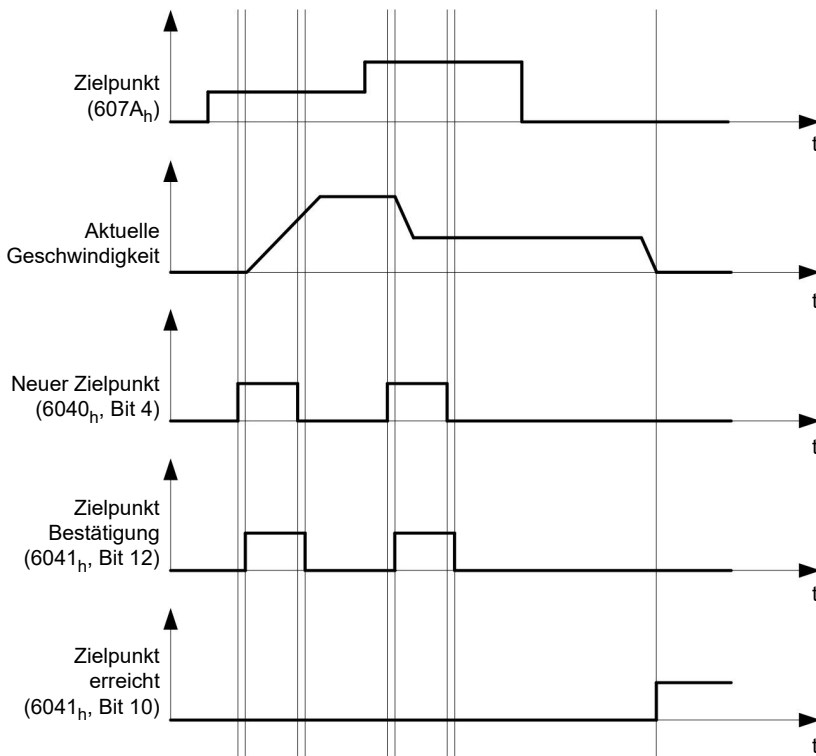
Sollte der Zwischenspeicher schon voll sein, wird ein neuer Zielpunkt ignoriert (Zeitpunkt 4). Wird Bit 5 im Objekt 6040_h (Controlword, Bit: "Change Set-Point Immediately") gesetzt, arbeitet die Steuerung ohne den Zwischenspeicher, neue Fahrbefehle werden direkt umgesetzt (Zeitpunkt 5).

Zeitpunkte



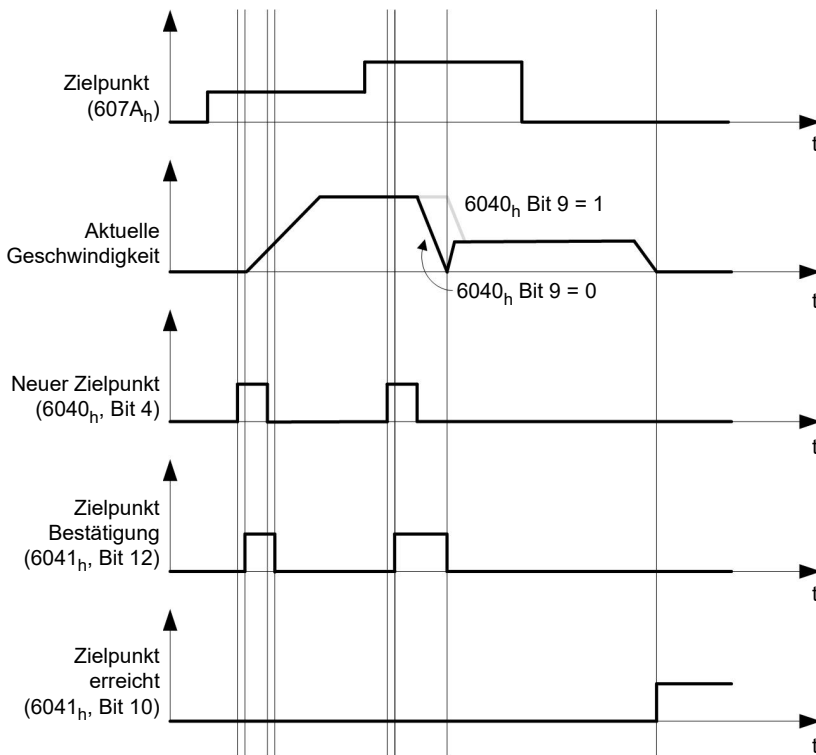
Übergangsprozedur für zweite Zielposition

Die folgende Grafik zeigt die Übergangsprozedur für die zweite Zielposition, während die erste Zielposition angefahren wird. In dieser Abbildung ist Bit 5 von Objekt 6040_h (Controlword) auf "1" gesetzt, der neue Zielwert wird demnach sofort übernommen.



Möglichkeiten zum Anfahren einer Zielposition

Ist Bit 9 in Objekt 6040_h (Controlword) gleich "0", wird die momentane Zielposition erst vollständig angefahren. In diesem Beispiel ist die Endgeschwindigkeit (6082_h) der ersten Zielposition gleich Null. Wird Bit 9 auf "1" gesetzt, wird die Profilgeschwindigkeit (6081_h) gehalten, bis die Zielposition erreicht wurde; erst ab dann gelten die neuen Randbedingungen.



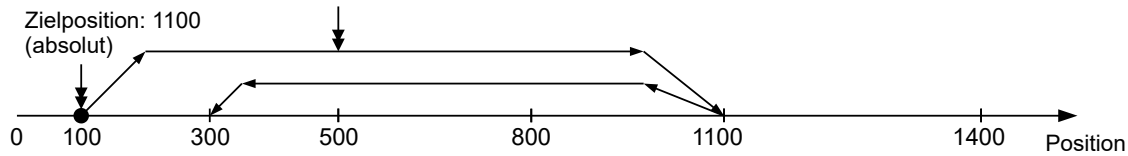
Mögliche Kombinationen von Fahrbefehlen

Um eine bessere Übersicht für die Fahrbefehle zu bekommen, werden in diesem Kapitel Kombinationen von Fahrbefehlen aufgelistet und dargestellt.

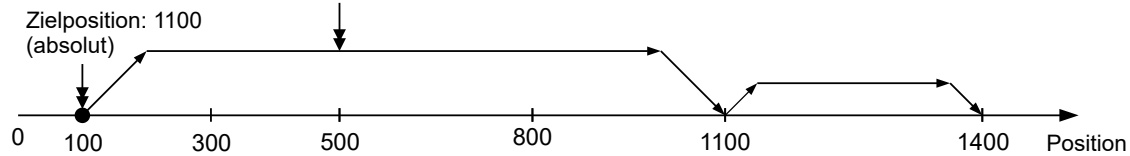
Die nachfolgenden Bilder setzen voraus:

- Ein Doppelpfeil markiert einen neuen Fahrbefehl.
- Der erste Fahrbefehl am Start ist immer ein absoluter Fahrbefehl auf die Position 1100.
- Die zweite Bewegung wird mit einer niedrigeren Geschwindigkeit durchgeführt, um einen übersichtlicher dargestellten Graphen zu erhalten.

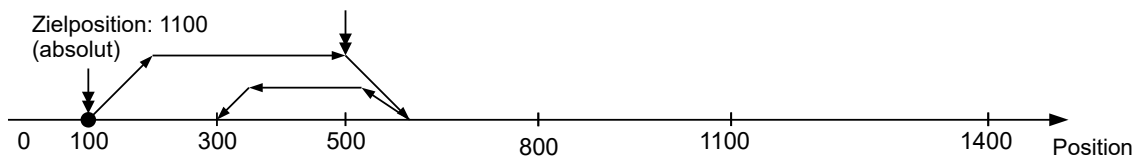
- Änderung im Zielpunkt übernehmen ($6040_n:00$ Bit 5 = 0)
- Positionierung absolut ($6040_n:00$ Bit 6 = 0)
- Zielposition: 300



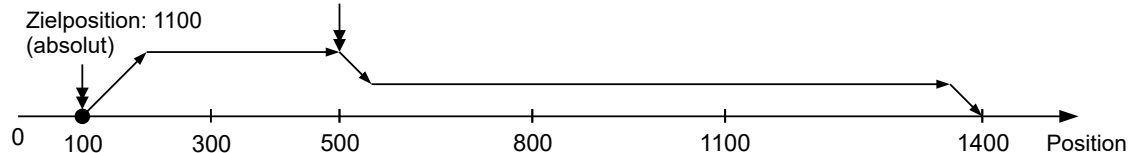
- Relativ zu der vorhergehenden Zielposition ($60F2_n:00 = 0$)
- Änderung im Zielpunkt übernehmen ($6040_n:00$ Bit 5 = 0)
- Positionierung relativ ($6040_n:00$ Bit 6 = 1)
- Zielposition: 300



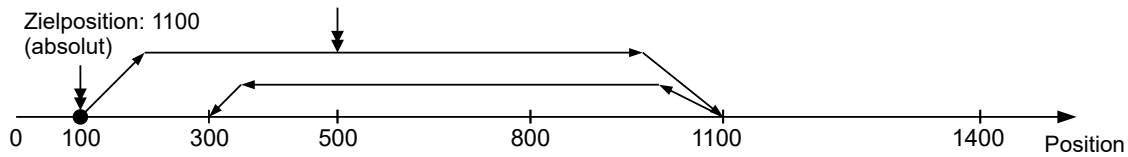
- Änderung sofort übernehmen ($6040_n:00$ Bit 5 = 1)
- Positionierung absolut ($6040_n:00$ Bit 6 = 0)
- Zielposition: 300



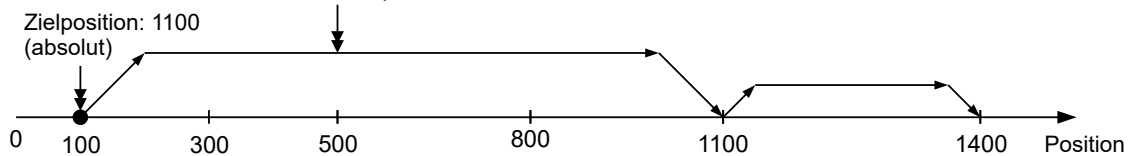
- Relativ zu der vorhergehenden Zielposition ($60F2_n:00 = 0$)
- Änderung sofort übernehmen ($6040_n:00$ Bit 5 = 1)
- Positionierung relativ ($6040_n:00$ Bit 6 = 1)
- Zielposition: 300



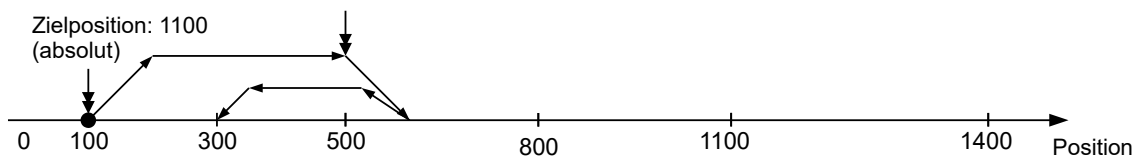
- Änderung im Zielpunkt übernehmen (6040_h:00 Bit 5 = 0)
- Positionierung absolut (6040_h:00 Bit 6 = 0)
- Zielposition: 300



- Relativ zu der aktuellen Position (60F2_h:00 = 1)
- Änderung im Zielpunkt übernehmen (6040_h:00 Bit 5 = 0)
- Positionierung relativ (6040_h:00 Bit 6 = 1)
- Zielposition: 300

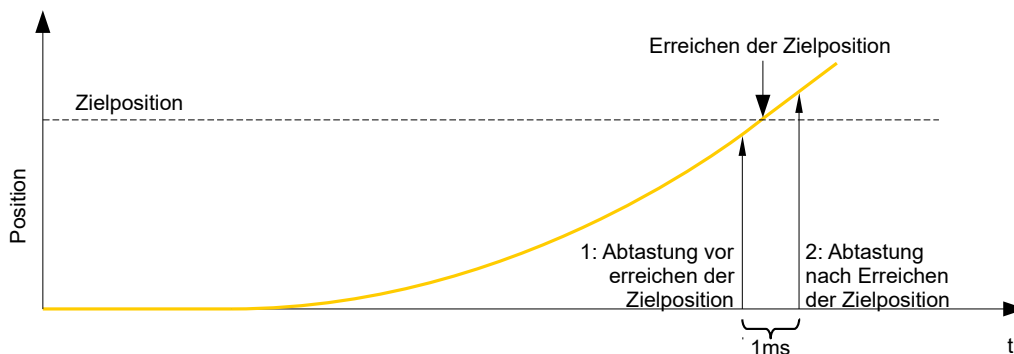


- Änderung sofort übernehmen (6040_h:00 Bit 5 = 1)
- Positionierung absolut (6040_h:00 Bit 6 = 0)
- Zielposition: 300



6.1.4 Genauigkeitsverlust bei Relativbewegungen

Beim Verketteten von relativen Bewegungen kann es zu einem Verlust an Genauigkeit kommen, sollte die Endgeschwindigkeit nicht auf Null gesetzt sein. Die folgende Grafik zeigt, aus welchem Grund.



Die aktuelle Position wird einmal pro Millisekunde abgetastet. Es kann passieren, dass die Zielposition zwischen zwei Abtastungen erreicht wird. Im Falle einer Endgeschwindigkeit ungleich Null wird die Abtastung nach Erreichen der Zielposition als Grundlage für die nachfolgende Bewegung als Offset herangezogen. Demzufolge kann die nachfolgende Bewegung etwas weiter gehen, als erwartet.

6.1.5 Randbedingungen für eine Positionierfahrt

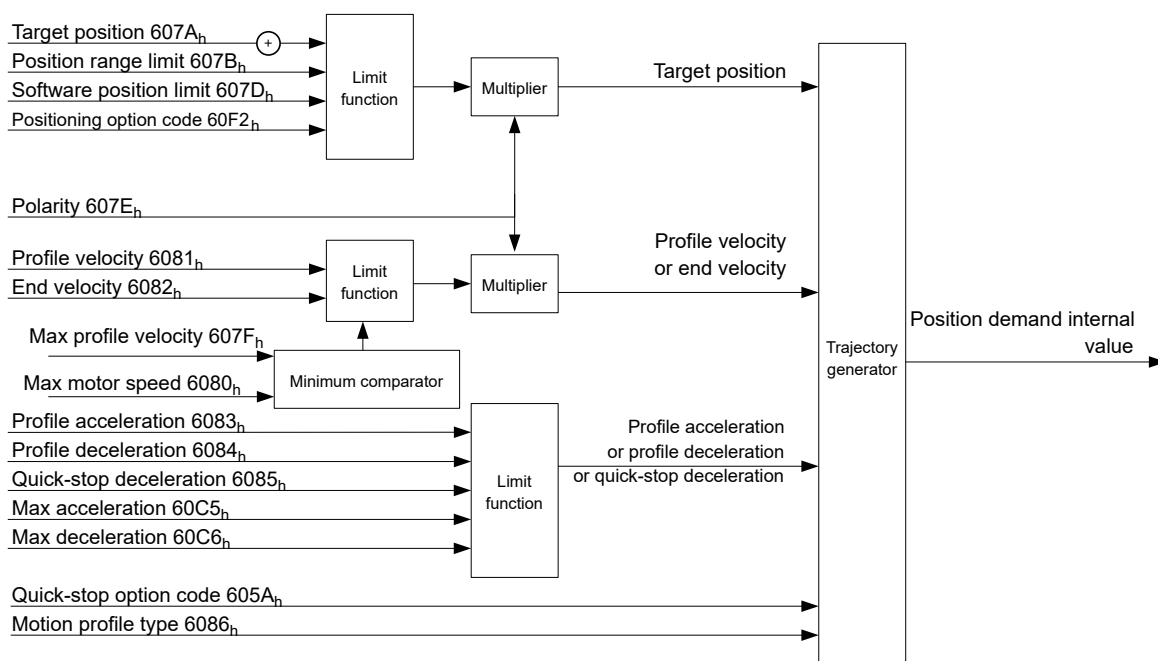
6.1.5.1 Objekteinträge

Die Randbedingungen für die gefahrene Position lassen sich in folgenden Einträgen des Objektverzeichnisses einstellen:

- $607A_h$ (Target Position): vorgesehene Zielposition
- $607D_h$ (Software Position Limit): Definition der Endanschläge (siehe Kapitel [Software-Endschalter](#))
- $607C_h$ (Home Offset): Gibt die Differenz zwischen Null-Position der Steuerung und dem Referenzpunkt der Maschine in benutzerdefinierten Einheiten an. (siehe "[Homing](#)")
- $607B_h$ (Position Range Limit): Grenzen einer Modulo-Operation zur Nachbildung einer endlosen Rotationsachse
- $607E_h$ (Polarity): Drehrichtung
- 6081_h (Profile Velocity): maximale Geschwindigkeit, mit der die Position angefahren werden soll
- 6082_h (End Velocity): Geschwindigkeit beim Erreichen der Zielposition
- 6083_h (Profile Acceleration): gewünschte Anfahrbeschleunigung
- 6084_h (Profile deceleration): gewünschte Bremsbeschleunigung
- 6085_h (Quick Stop Deceleration): Nothalt-Bremsbeschleunigung im Falle des Zustandes "Quick stop active" der "CiA 402 Power State machine"
- 6086_h (Motion Profile Type): Typ der zu fahrenden Rampe; ist der Wert "0", wird der Ruck nicht limitiert, ist der Wert "3", werden die Werte von $60A4_h:1_h-4_h$ als Limitierungen des Rucks gesetzt.
- $60C5_h$ (Max Acceleration): die maximale Beschleunigung, die beim Anfahren der Endposition nicht überschritten werden darf
- $60C6_h$ (Max Deceleration): die maximale Bremsbeschleunigung, die beim Anfahren der Endposition nicht überschritten werden darf
- $60A4_h$ (Profile Jerk), Subindex 01_h bis 04_h : Objekte zur Beschreibung der Grenzwerte für den Ruck.
- Die Geschwindigkeit wird durch $607F_h$ (Max Profile Velocity) und 6080_h (Max Motor Speed) begrenzt, der kleinere Wert wird als Grenze herangezogen.
- $60F2_h$ (Positioning Option Code): definiert das Positionierverhalten

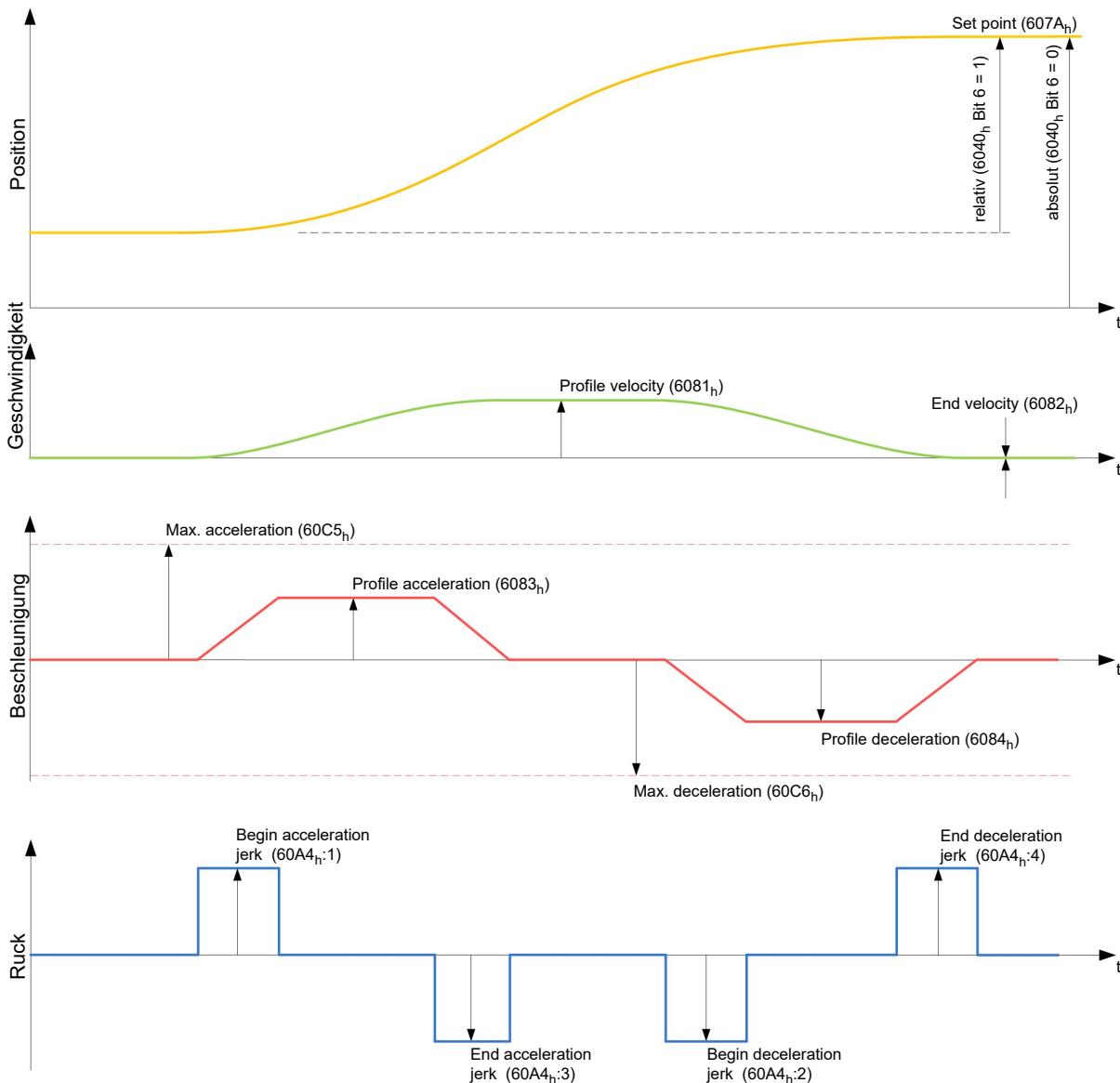
6.1.5.2 Objekte für die Positionierfahrt

Die nachfolgende Grafik zeigt die beteiligten Objekte für die Randbedingungen der Positionierfahrt.



6.1.5.3 Parameter für die Zielposition

Nachfolgende Grafik zeigt eine Übersicht über die Parameter, die für das Anfahren einer Zielposition angewendet werden (Abbildung nicht maßstabsgerecht).



6.1.6 Ruck-begrenzter und nicht ruck-begrenzter Modus

6.1.6.1 Beschreibung

Es wird grundsätzlich zwischen den Modi "ruck-begrenzt" und "nicht ruck-begrenzt" unterschieden.

6.1.6.2 Ruck-begrenzter Modus

Eine ruck-begrenzte Positionierung lässt sich erreichen, indem das Objekt 6086_h auf "3" gesetzt wird. Damit werden die Einträge für die Rucke im Subindex :1_h - 4_h vom Objekt 60A4 gültig.

6.1.6.3 Nicht ruck-begrenzter Modus

Eine "nicht ruck-begrenzte" Rampe wird gefahren, wenn der Eintrag im Objekt 6086_h auf "0" gesetzt wird (Standard-Einstellung).

6.2 Velocity

6.2.1 Besonderheit USB

HINWEIS



Da diese Steuerung nicht mit einem Feldbus ausgestattet ist, ist der nachfolgende Betriebsmodus nur mit einem *NanoJ-Programm* nutzbar.

Weitere Hinweise zur Programmierung und Benutzung eines *NanoJ-Programms* findet sich im Kapitel [Programmierung mit NanoJ](#).

6.2.2 Beschreibung

Dieser Modus betreibt den Motor unter Vorgabe einer Zielgeschwindigkeit ähnlich einem Frequenzumrichter. Im Gegensatz zum *Profile Velocity Mode* erlaubt dieser Modus nicht, ruck-begrenzte Rampen auszuwählen.

6.2.3 Aktivierung

Um den Modus zu aktivieren, muss im Objekt `6060h` (Modes Of Operation) der Wert "2" gesetzt werden (siehe [CiA 402 Power State Machine](#)).

6.2.4 Controlword

Folgende Bits im Objekt `6040h` (Controlword) haben eine gesonderte Funktion:

- Bit 8 (Halt): Ist dieses Bit auf "1" gesetzt bleibt der Motor stehen. Bei einem Übergang von "1" auf "0" beschleunigt der Motor mit der eingestellten Beschleunigungsrampe bis zur Zielgeschwindigkeit. Bei einem Übergang von "0" auf "1" bremst der Motor entsprechend der Bremsrampe ab und bleibt stehen.

6.2.5 Statusword

Folgende Bits im Objekt `6041h` (Statusword) haben eine gesonderte Funktion:

- Bit 11: Limit überschritten: Die Zielgeschwindigkeit über- oder unterschreitet die eingegebenen Grenzwerte.

6.2.6 Objekteinträge

Folgende Objekte sind zur Steuerung dieses Modus erforderlich:

- `604Ch` (Dimension Factor):
Hier wird die Einheit der Geschwindigkeitsangaben für die nachfolgenden Objekte festgelegt. Der Subindex 1 enthält den Nenner (Multiplikator) und der Subindex 2 den Zähler (Divisor), mit dem interne Geschwindigkeitsangaben in Umdrehungen pro Minute verrechnet werden. Wird z.B. Subindex 1 auf den Wert "60" und Subindex 2 auf den Wert "1" eingestellt, erfolgt die Geschwindigkeitsangabe in Umdrehungen pro Sekunde (60 Umdrehungen pro 1 Minute).
- `6042h`: Target Velocity.
Hier wird die Zielgeschwindigkeit in benutzerdefinierten Einheiten eingestellt.
- `6048h`: Velocity Acceleration
Dieses Objekt definiert die Beschleunigung. Der Subindex 1 enthält dabei die Geschwindigkeitsänderung, der Subindex 2 die zugehörige Zeit in Sekunden. Beides zusammen wird als Beschleunigung verrechnet:

$$\text{VL velocity acceleration} = \frac{\text{Delta speed (6048}_{h};1)}{\text{Delta time (6048}_{h};2)}$$

- `6049h` (Velocity Deceleration):
Dieses Objekt definiert die Verzögerung (Bremsrampe). Die Subindizes sind dabei so aufgebaut, wie im Objekt `6048h` beschrieben, die Geschwindigkeitsänderung ist mit positiven Vorzeichen anzugeben.
- `6046h` (Velocity Min Max Amount):
In diesem Objekt werden die Limitierungen der Zielgeschwindigkeiten angegeben.

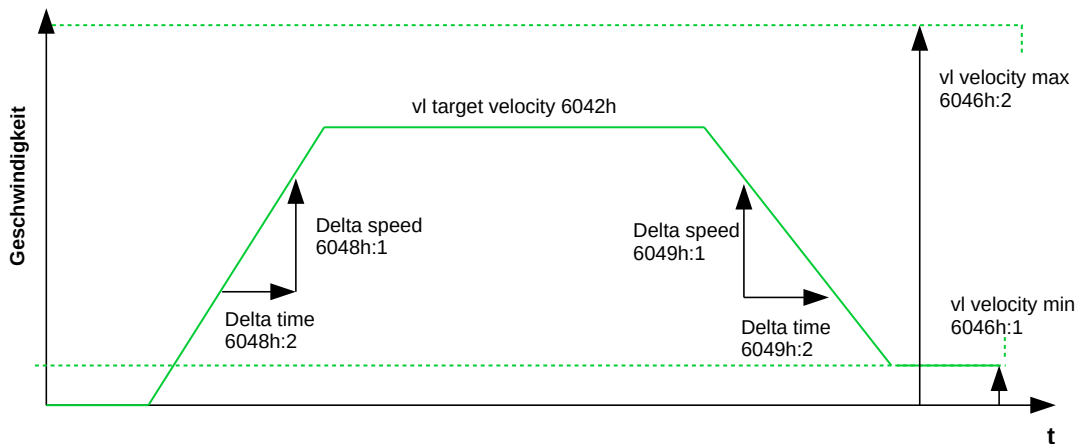
In $6046_h:1_h$ wird die minimale Geschwindigkeit eingestellt. Unterschreitet die Zielgeschwindigkeit (6042_h) die Minimalgeschwindigkeit, wird der Wert auf die Minimalgeschwindigkeit $6046_h:1_h$ begrenzt.
 In $6046_h:2_h$ wird die maximale Geschwindigkeit eingestellt. Überschreitet die Zielgeschwindigkeit (6042_h) die Maximalgeschwindigkeit, wird der Wert auf die Maximalgeschwindigkeit $6046_h:2_h$ begrenzt.

- $604A_h$ (Velocity Quick Stop):
 Mit diesem Objekt kann die Schnellstopp-Rampe eingestellt werden. Die Subindizes 1 und 2 sind dabei identisch wie bei Objekt 6048_h beschrieben.

Folgende Objekte können zur Kontrolle der Funktion genutzt werden:

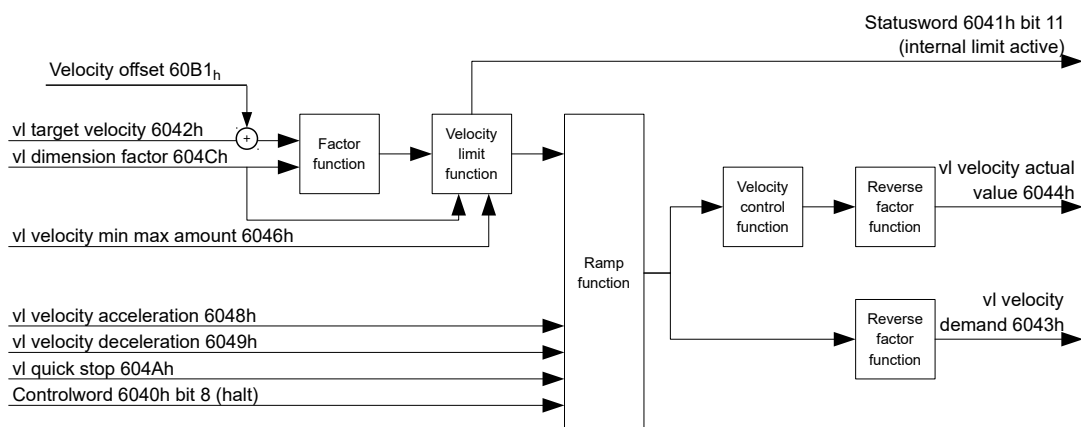
- 6043_h (VI Velocity Demand)
- 6044_h (VI Velocity Actual Value)

6.2.6.1 Geschwindigkeiten im Velocity Mode



6.2.6.2 Objekte für den Velocity Mode

Der Rampengenerator folgt der Zielgeschwindigkeit unter Einhaltung der eingestellten Geschwindigkeits- und Beschleunigungsgrenzen. Solange eine Begrenzung aktiv ist, wird das Bit 11 im Objekt 6041_h gesetzt (internal limit active).



6.3 Profile Velocity

6.3.1 Besonderheit USB

HINWEIS



Da diese Steuerung nicht mit einem Feldbus ausgestattet ist, ist der nachfolgende Betriebsmodus nur mit einem *NanoJ-Programm* nutzbar.

Weitere Hinweise zur Programmierung und Benutzung eines *NanoJ-Programms* findet sich im Kapitel Programmierung mit NanoJ.

6.3.2 Beschreibung

Dieser Modus betreibt den Motor im Geschwindigkeitsmodus mit erweiterten (ruck-limitierten) Rampen. Im Gegensatz zum *Velocity Mode* (siehe "Velocity") wird bei diesem Modus im Statusword angezeigt, ob die Zielgeschwindigkeit erreicht ist.

6.3.3 Aktivierung

Um den Modus zu aktivieren, muss im Objekt 6060_h (Modes Of Operation) der Wert "3" gesetzt werden (siehe "CiA 402 Power State Machine").

6.3.4 Controlword

Folgende Bits im Objekt 6040_h (Controlword) haben eine gesonderte Funktion:

- Bit 8 (Halt): Ist dieses Bit auf "1" gesetzt, bleibt der Motor stehen. Bei einem Übergang von "1" auf "0" beschleunigt der Motor mit der eingestellten Startrampe bis zur Zielgeschwindigkeit. Bei einem Übergang von "0" auf "1" bremst der Motor ab und bleibt stehen.

6.3.5 Statusword

Folgende Bits im Objekt 6041_h (Statusword) haben eine gesonderte Funktion:

- Bit 10 (Zielgeschwindigkeit erreicht; Target Reached): Dieses Bit gibt in Kombination mit dem Bit 8 im Controlword an, ob die Zielgeschwindigkeit erreicht ist, gebremst wird oder der Motor steht (siehe Tabelle).

6041 _h Bit 10	6040 _h Bit 8	Beschreibung
0	0	Zielgeschwindigkeit nicht erreicht
0	1	Achse bremst
1	0	Zielgeschwindigkeit innerhalb Zielfenster (definiert in <u>606D_h</u> und <u>606E_h</u>)
1	1	Geschwindigkeit der Achse ist 0

- Bit 12: Dieses Bit zeigt, ob die Istgeschwindigkeit Null ist. Ist die Istgeschwindigkeit größer als der Wert in 606F_h (Velocity Threshold) für eine Zeit von 6070_h (Velocity Threshold Time), hat dieses Bit den Wert "0". Sonst bleibt das Bit auf "1".
- Bit 13 (Deviation Error): Dieses Bit wird im *Closed Loop*-Betrieb gesetzt, wenn der Schlupffehler größer als die eingestellten Grenzen ist (60F8_h Max Slippage und 203F_h Max Slippage Time Out).

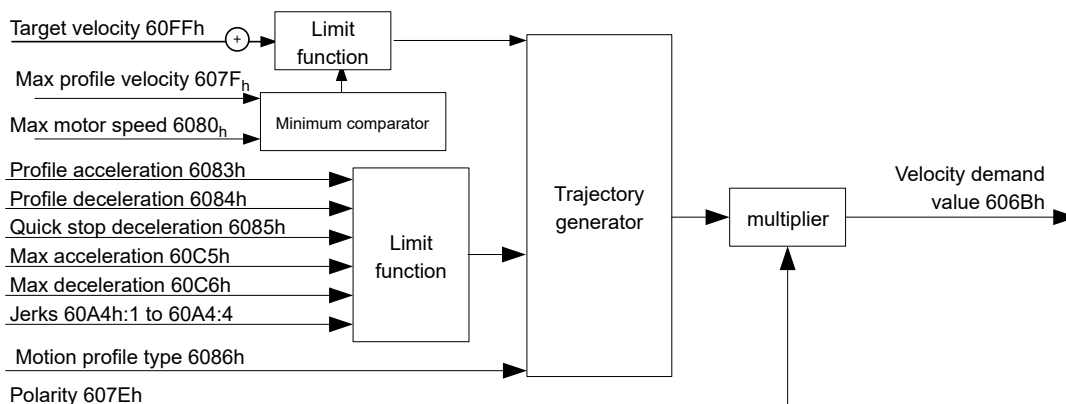
6.3.6 Objekteinträge

Folgende Objekte sind zur Steuerung dieses Modus erforderlich:

- 606B_h (Velocity Demand Value): Dieses Objekt enthält die Ausgabe des Rampengenerators, die gleichzeitig der Vorgabewert für den Geschwindigkeitsregler ist.

- **606C_h** (Velocity Actual Value):
Gibt die aktuelle Istgeschwindigkeit an.
- **606D_h** (Velocity Window):
Dieser Wert gibt an, wie stark die tatsächliche Geschwindigkeit von der Sollgeschwindigkeit abweichen darf, damit das Bit 10 (Zielgeschwindigkeit erreicht; Target Reached) im Objekt **6041_h** (Statusword) auf "1" gesetzt ist.
- **606E_h** (Velocity Window Time):
Dieses Objekt gibt an, wie lange die reale Geschwindigkeit und die Sollgeschwindigkeit nahe beieinander liegen müssen (siehe **606D_h** "Velocity Window"), damit Bit 10 "Zielgeschwindigkeit erreicht" im Objekt **6041_h** (Statusword) auf "1" gesetzt wird.
- **607E_h** (Polarity):
Wird hier Bit 6 auf "1" gestellt, wird das Vorzeichen der Zielgeschwindigkeit umgekehrt.
- **6083_h** (Profile acceleration):
Setzt den Wert für die Beschleunigungsrampe.
- **6084_h** (Profile Deceleration):
Setzt den Wert für die Bremsrampe.
- **6085_h** (Quick Stop Deceleration):
Setzt den Wert für die Bremsrampe für die Schnellbremsung.
- **6086_h** (Motion Profile Type):
Hier kann der Rampentyp ausgewählt werden ("0" = Trapez-Rampe, "3" = ruck-begrenzte Rampe).
- **60FF_h** (Target Velocity):
Gibt die zu erreichende Zielgeschwindigkeit an.
- Die Geschwindigkeit wird durch **607F_h** (Max Profile Velocity) und **6080_h** (Max Motor Speed) begrenzt, der kleinere Wert wird als Grenze herangezogen.

6.3.6.1 Objekte im Profile Velocity Mode

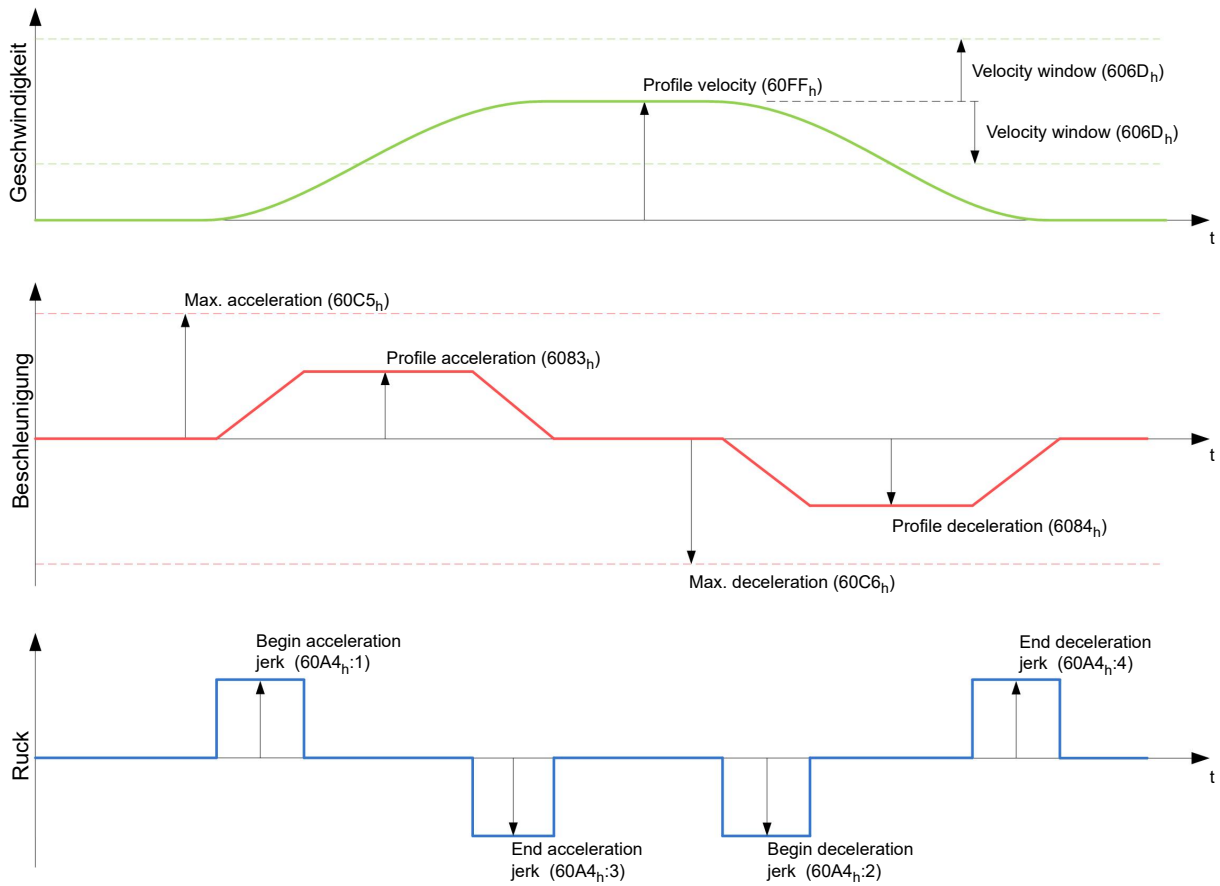


6.3.6.2 Aktivierung

Nachdem der Modus im Objekt **6060_h** (Modes Of Operation) ausgewählt wurde und die "Power State machine" (siehe "CiA 402 Power State Machine") auf *Operation enabled* geschaltet wurde, wird der Motor auf die Zielgeschwindigkeit im Objekt **60FF_h** beschleunigt (siehe nachfolgende Bilder). Dabei werden die Geschwindigkeits-, Beschleunigungs- und bei ruck-begrenzten Rampen auch die Ruckgrenzwerte berücksichtigt.

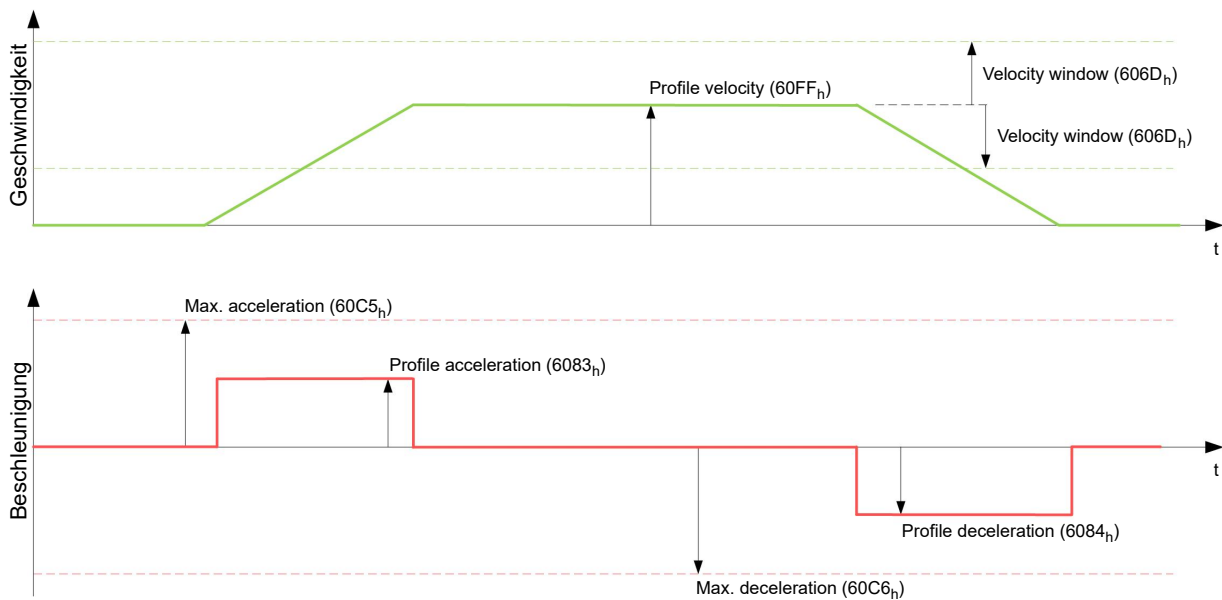
6.3.6.3 Limitierungen im ruck-limitierten Fall

Das folgende Bild zeigt die einstellbaren Limitierungen im ruck-limitierten Fall (**6086_h = 3**).



6.3.6.4 Limitierungen im Trapez-Fall

Dieses Bild zeigt die einstellbaren Limitierungen für den Trapez-Fall ($6086_h = 0$).



6.4 Profile Torque

6.4.1 Besonderheit USB

HINWEIS



Da diese Steuerung nicht mit einem Feldbus ausgestattet ist, ist der nachfolgende Betriebsmodus nur mit einem *NanoJ-Programm* nutzbar.

Weitere Hinweise zur Programmierung und Benutzung eines *NanoJ-Programms* findet sich im Kapitel [Programmierung mit NanoJ](#).

6.4.2 Beschreibung

In diesem Modus wird das Drehmoment als Sollwert vorgegeben und über eine Rampenfunktion angefahren.

HINWEIS



Dieser Modus funktioniert, nur wenn der [Closed Loop](#) aktiviert ist, siehe auch [Inbetriebnahme Closed Loop](#).

6.4.3 Aktivierung

Um den Modus zu aktivieren, muss im Objekt [6060_h](#) (Modes Of Operation) der Wert "4" gesetzt werden (siehe "[CiA 402 Power State Machine](#)").

6.4.4 Controlword

Folgende Bits im Objekt [6040_h](#) (Controlword) haben eine gesonderte Funktion:

- Bit 8 (Halt): Ist dieses Bit auf "1" gesetzt, bleibt der Motor stehen. Wird dieses Bit von "1" auf "0" gesetzt, wird der Motor den Vorgaben entsprechend angefahren. Beim Setzen von "0" auf "1" wird der Motor unter Berücksichtigung der Vorgabewerte wieder zum Stillstand gebracht.

6.4.5 Statusword

Folgende Bits im Objekt [6041_h](#) (Statusword) haben eine gesonderte Funktion:

- Bit 10 (Target Reached): Dieses Bit gibt in Kombination mit dem Bit 8 des Objekts [6040_h](#) (Controlword) an, ob das vorgegebene Drehmoment erreicht ist (siehe nachfolgende Tabelle). Das Ziel gilt als erreicht wenn das Istdrehmoment ([6077_h Torque Actual Value](#)) eine vorgegebene Zeit ([203E_h Torque Window Time Out](#)) innerhalb eines Toleranzfensters ([203D_h Torque Window](#)) ist.

6040_h Bit 8	6041_h Bit 10	Beschreibung
0	0	Vorgegebenes Drehmoment nicht erreicht
0	1	Vorgegebenes Drehmoment erreicht
1	0	Achse bremst ab
1	1	Geschwindigkeit der Achse ist 0

- Bit 11: Limit überschritten: Das Zieldrehmoment ([6071_h](#)) überschreitet das in [6072_h](#) eingeegebene maximalen Drehmoment.

6.4.6 Objekteinträge

Alle Werte der folgenden Einträge im Objektverzeichnis sind als Tausendstel des maximalen Drehmoments anzugeben, welches dem Nennstrom ([203B_h:01_h](#)) entspricht. Dazu zählen die Objekte:

- **6071_h** (Target Torque):
Zielvorgabe des Drehmomentes
- **6072_h** (Max Torque):
Maximales Drehmoment während der gesamten Rampe (Beschleunigen, Drehmoment halten, Abbremsen)
- **6073_h** (Max Current):
Maximalstrom. Das Minimum von 6073_h und 6072_h wird als Limit für das Drehmoment in 6071_h verwendet.
- **6074_h** (Torque Demand):
Momentaner Ausgabewert des Rampengenerators (Drehmoment) für den Regler
- **6087_h** (Torque Slope):
Max. Änderung des Drehmoments pro Sekunde

HINWEIS

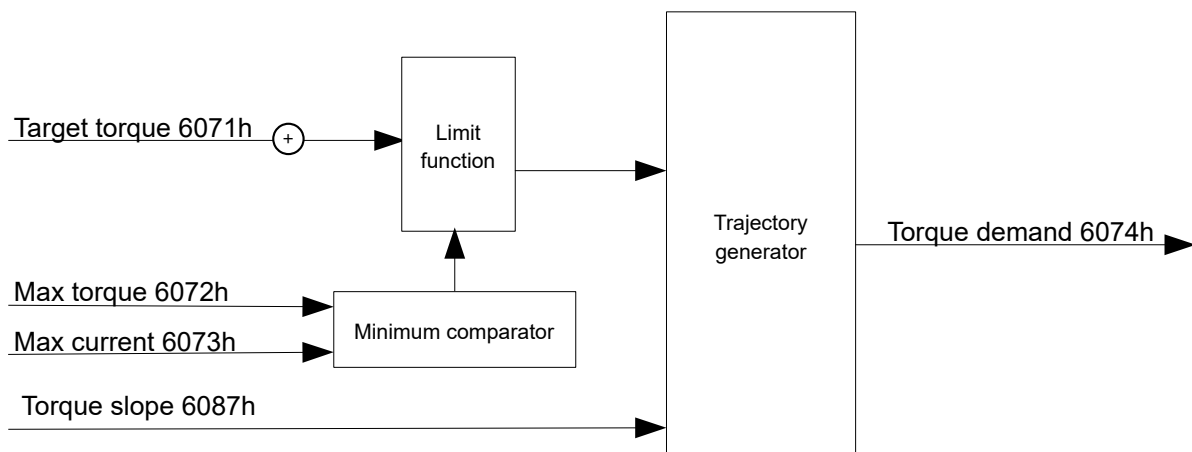


Diese Werte sind nicht limitiert auf 100% des Nennstroms (203B_h:01_h). Drehmomentwerte höher als das Nennmoment (generiert von dem Nennstrom) können erreicht werden, wenn die Maximaldauer (203B_h:02_h) des maximalen Stroms (6073_h) gesetzt wird (siehe [I2t Motor-Überlastungsschutz](#)). Alle Drehmoment-Objekte werden von dem maximalen Motorstrom (2031_h) limitiert.

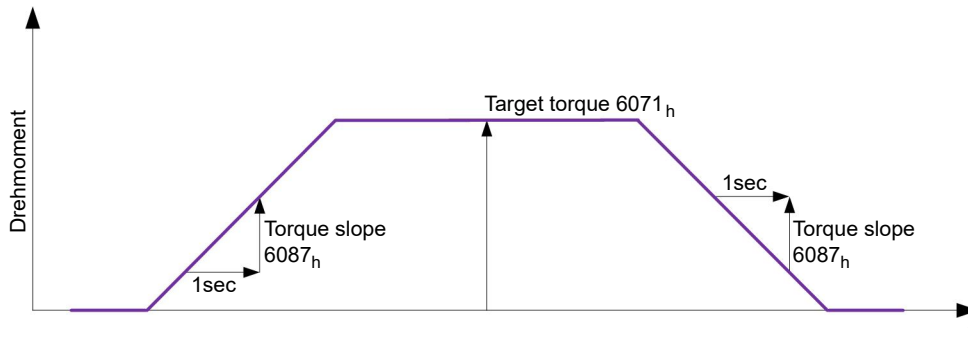
Die folgenden Objekte werden zudem für diesen Operationsmodus benötigt:

- **3202_h** Bit 5 (Motor Drive Submode Select):
Ist dieses Bit auf "0" gesetzt, wird der Antriebsregler im Drehmoment-begrenzten Velocity Mode betrieben, d.h. die maximale Geschwindigkeit kann in Objekt **6080_h** begrenzt werden und der Regler kann im Feldschwächebetrieb arbeiten.
Wird dieses Bit auf "1" gesetzt, arbeitet der Regler im ("Real") Torque Mode, die maximale Geschwindigkeit kann hier nicht begrenzt werden und der Feldschwächebetrieb ist nicht möglich.

6.4.6.1 Objekte des Rampengenerators



6.4.6.2 Torque-Verlauf



6.5 Homing

6.5.1 Besonderheit USB

HINWEIS



Da diese Steuerung nicht mit einem Feldbus ausgestattet ist, ist der nachfolgende Betriebsmodus nur mit einem *NanoJ-Programm* nutzbar.

Weitere Hinweise zur Programmierung und Benutzung eines *NanoJ-Programms* findet sich im Kapitel [Programmierung mit NanoJ](#).

6.5.2 Übersicht

6.5.2.1 Beschreibung

Aufgabe der Referenzfahrt (Homing Method) ist es, den Positionsnullpunkt der Steuerung auf einen Encoder-Index bzw. Positionsschalter auszurichten.

6.5.2.2 Aktivierung

Um den Modus zu aktivieren, muss im Objekt 6060_h (Modes Of Operation) der Wert "6" gesetzt werden (siehe "[CiA 402 Power State Machine](#)").

TIPP



Werden Referenz- und/oder Endschalter verwendet, müssen diese Spezialfunktionen erst in der E/A-Konfiguration aktiviert werden (siehe "[Digitale Ein- und Ausgänge](#)").

Um die Endschalter zu verwenden, müssen Sie zusätzlich das Objekt 3701_h auf "-1" setzen (Werkseinstellung), damit die weitere Fahrt des Motors nicht blockiert wird.

6.5.2.3 Controlword

Folgende Bits im Objekt 6040_h (Controlword) haben eine gesonderte Funktion:

- Bit 4: Wird das Bit auf "1" gesetzt, wird die Referenzierung gestartet. Diese wird solange ausgeführt, bis entweder die Referenzposition erreicht wurde oder Bit 4 wieder auf "0" gesetzt wird.

6.5.2.4 Statusword

Folgende Bits im Objekt 6041_h (Statusword) haben eine gesonderte Funktion:

Bit 13	Bit 12	Bit 10	Beschreibung
0	0	0	Referenzfahrt wird ausgeführt

Bit 13	Bit 12	Bit 10	Beschreibung
0	0	1	Referenzfahrt ist unterbrochen oder nicht gestartet
0	1	0	Referenzfahrt ist seit dem letzten Neustart bereits durchgeführt worden, aber Ziel ist aktuell nicht erreicht
0	1	1	Referenzfahrt vollständig abgeschlossen
1	0	0	Fehler während der Referenzfahrt, Motor dreht sich noch
1	0	1	Fehler während der Referenzfahrt, Motor im Stillstand

HINWEIS

Das Bit 12 im Modus *Homing* wird nach der ersten vollständig abgeschlossenen Referenzfahrt seit dem Neustart auf 1 gesetzt. Es wird wieder auf 0 gesetzt nur



- während aller folgenden Referenzfahrt-Vorgänge,
- im Falle eines Fehlers während einer Referenzfahrt (dauerhaft gelöscht, bis eine neue Referenzfahrt vollständig abgeschlossen wird).

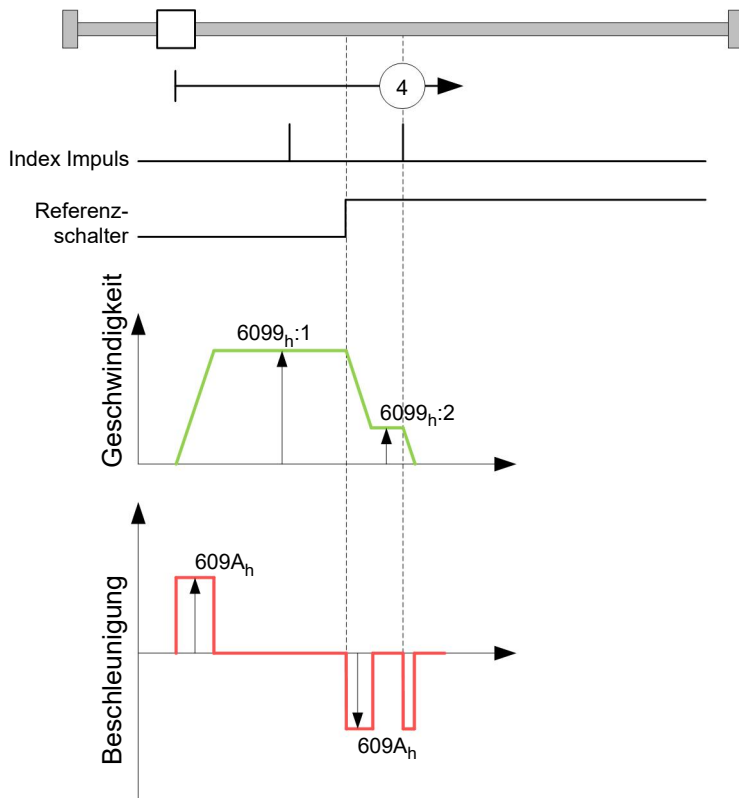
6.5.2.5 Objekteinträge

Folgende Objekte sind zur Steuerung dieses Modus erforderlich:

- 607C_h (Home Offset): Gibt die Differenz zwischen Null-Position der Steuerung und dem Referenzpunkt der Maschine in benutzerdefinierten Einheiten an.
- 6098_h (Homing Method): Methode, mit der referenziert werden soll (siehe "Referenzfahrt-Methode")
- 6099_h:01_h (Speed During Search For Switch): Geschwindigkeit für die Suche nach dem Schalter
- 6099_h:02_h (Speed During Search For Zero): Geschwindigkeit für die Suche nach dem Index
- 6080_h (Max Motor Speed): maximale Geschwindigkeit
- 609A_h (Homing Acceleration): Anfahr- und Bremsbeschleunigung für die Referenzfahrt
- 203A_h:01_h (Minimum Current For Block Detection): Minimale Stromschwelle, durch deren Überschreiten, das Blockieren des Motors an einem Block erkannt werden soll.
- 203A_h:02_h (Period Of Blocking): Gibt die Zeit in ms an, die der Motor nach der Blockdetektion trotzdem noch gegen den Block fahren soll.

Geschwindigkeiten der Referenzfahrt

Das Bild zeigt die Geschwindigkeiten der Referenzfahrt am Beispiel der Methode 4:



6.5.3 Referenzfahrt-Methode

6.5.3.1 Beschreibung

Die Referenzfahrt-Methode wird als Zahl in das Objekt 6098_h geschrieben und entscheidet darüber, ob auf eine Schalterflanke (steigend/fallend), eine Stromschwelle für Blockdetektion bzw. einen Index-Impuls referenziert wird oder in welche Richtung die Referenzfahrt startet. Methoden, die den Index-Impuls des Encoders benutzen, liegen im Zahlenbereich 1 bis 14, 33 und 34. Methoden, die den Index-Impuls des Encoders nicht benutzen, liegen zwischen 17 und 30, sind in den Fahrprofilen aber identisch mit den Methoden 1 bis 14. Diese Zahlen sind in den nachfolgenden Abbildungen eingekreist dargestellt. Methoden, bei denen keine Endschalter eingesetzt werden und stattdessen das Fahren gegen einen Block erkannt werden soll, müssen mit einem Minus vor der Methodenzahl aufgerufen werden.

Für die nachfolgenden Grafiken gilt die negative Bewegungsrichtung nach links. Der Endschalter (*limit switch*) liegt jeweils vor der mechanischen Blockierung, der Referenzschalter (*home switch*) liegt zwischen den beiden Endschaltern. Die Index-Impulse kommen vom angeschlossenen Encoder.

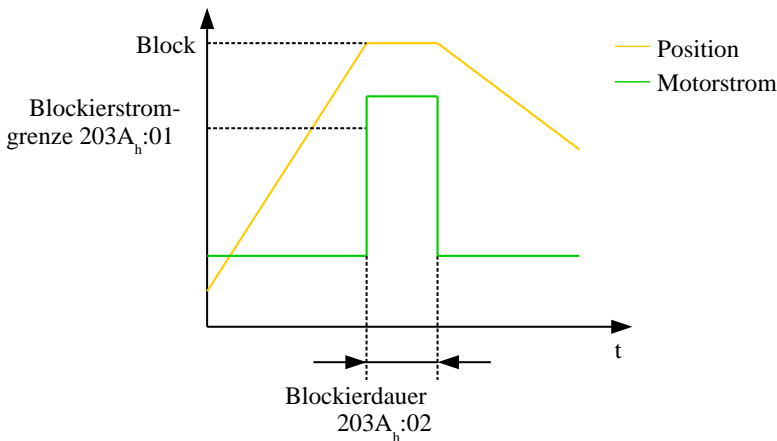
Bei Methoden, die Homing auf Block benutzen, gelten die gleichen Abbildungen wie für die Methoden mit Endschalter. Da sich außer den fehlenden Endschaltern nichts ändert, wurde auf neue Abbildungen verzichtet. Hier gilt für die Abbildungen, dass die Endschalter durch eine mechanische Blockierung ersetzt werden müssen.

6.5.3.2 Homing auf Block

Homing auf Block funktioniert derzeit nur im *Closed Loop*-Betrieb.

"Homing auf Block" funktioniert wie jede Homing-Methode mit dem Unterschied, dass zur Positionierung - anstelle auf einen Endschalter - auf einen Block (Endanschlag) gefahren wird. Dabei sind zwei Einstellungen vorzunehmen:

1. Stromhöhe: im Objekt $203A_h:01$ wird die Stromhöhe definiert, ab der ein Fahren gegen den Block erkannt wird.
2. Blockierdauer: im Objekt $203A_h:02$ wird die Dauer, während der Motor gegen den Block fährt, eingestellt.



6.5.3.3 Methoden-Überblick

Die Methoden 1 bis 14, sowie 33 und 34 benutzen den Index-Impuls des Encoders.

Die Methoden 17 bis 32 sind identisch mit den Methoden 1 bis 14, mit dem Unterschied, dass nur noch auf den End- oder Referenzschalter referenziert wird und nicht auf den Index-Impuls.

- Methoden 1 bis 14 verwenden einen Index-Impuls.
- Methoden 17 bis 30 verwenden keinen Index-Impuls.
- Methoden 33 und 34 referenzieren nur auf den nächsten Index-Impuls.
- Methode 35 referenziert auf die aktuelle Position.

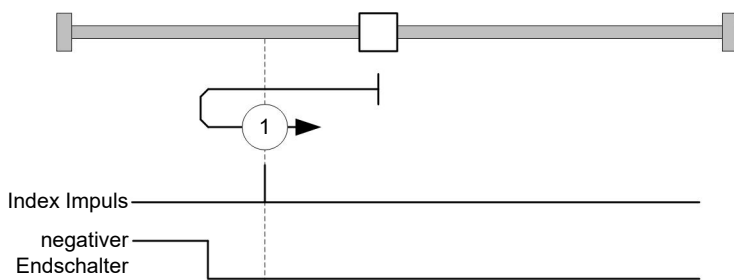
Folgende Methoden können für Homing auf Block benutzt werden:

- Methoden -1 bis -2 und -7 bis -14 enthalten einen Index-Impuls
- Methoden -17 bis -18 und -23 bis -30 haben keinen Index-Impuls

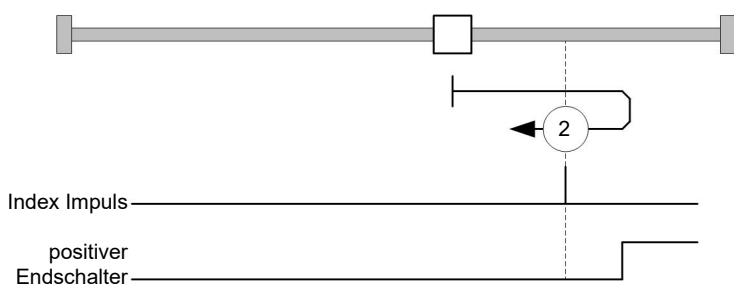
6.5.3.4 Methoden 1 und 2

Referenzieren auf Endschalter und Index-Impuls.

Methode 1 referenziert auf negativen Endschalter und Index-Impuls:



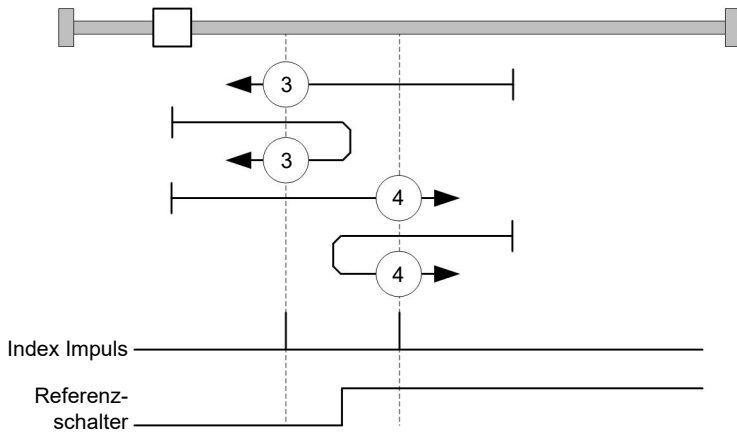
Methode 2 referenziert auf positiven Endschalter und Index-Impuls:



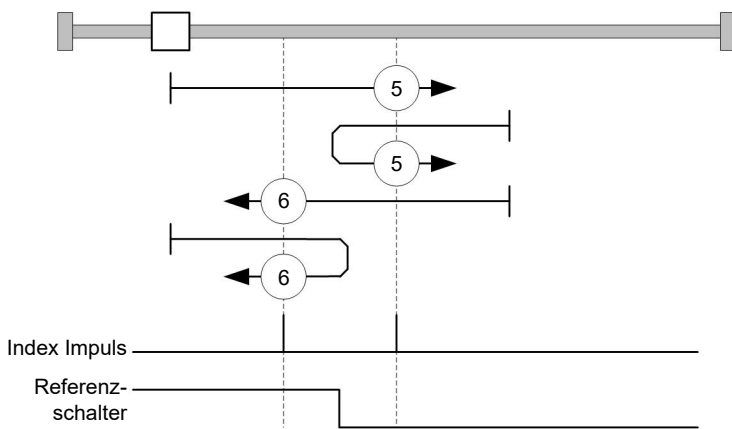
6.5.3.5 Methoden 3 bis 6

Referenzieren auf die Schaltflanke des Referenzschalters und Index-Impuls.

Bei den Methoden 3 und 4 wird die linke Schaltflanke des Referenzschalters als Referenz verwendet:



Bei den Methoden 5 und 6 wird die rechte Schaltflanke des Referenzschalters als Referenz verwendet:

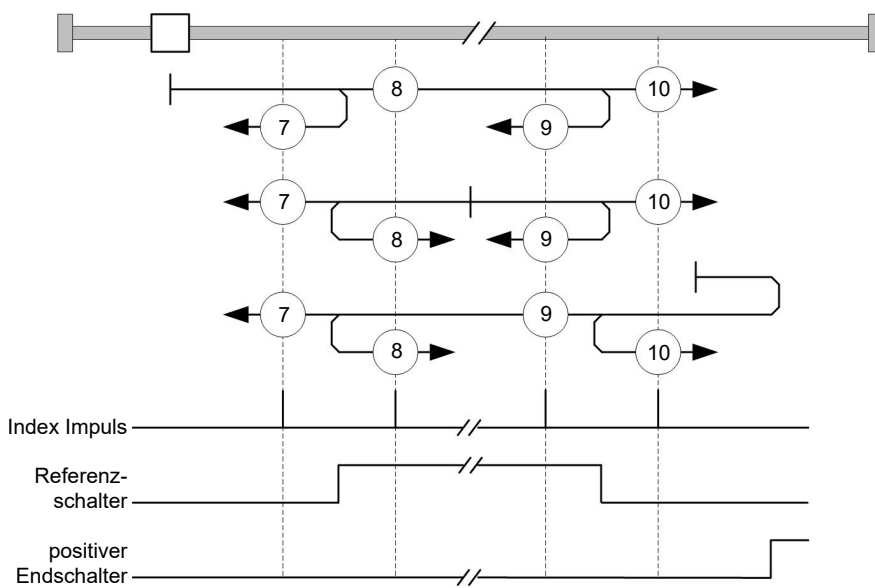


6.5.3.6 Methoden 7 bis 14

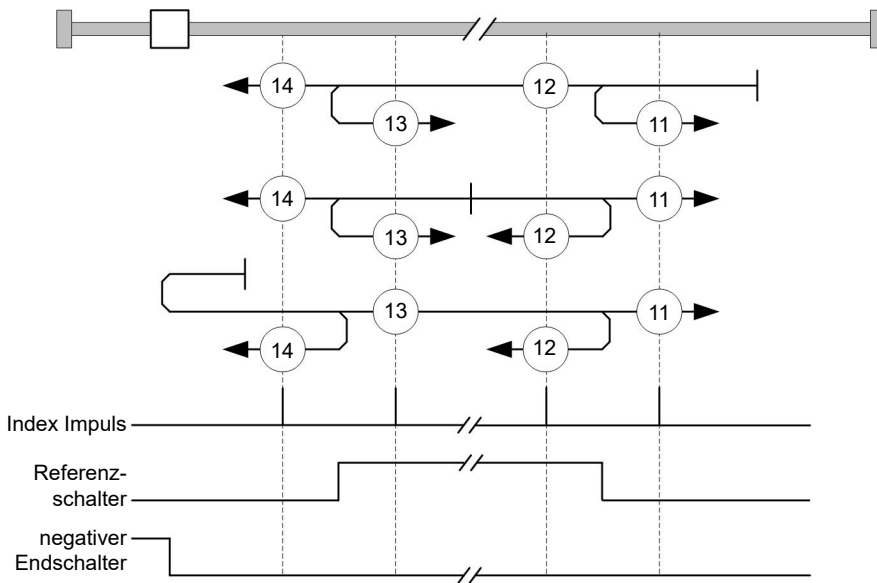
Referenzieren auf Referenzschalter und Index-Impuls (mit Endschaltern).

Bei diesen Methoden ist die derzeitige Position relativ zum Referenzschalter unwichtig. Mit der Methode 10 wird beispielsweise immer auf den Index-Impuls rechts neben der rechten Flanke des Referenzschalters referenziert.

Die Methoden 7 bis 10 berücksichtigen den positiven Endschalter:



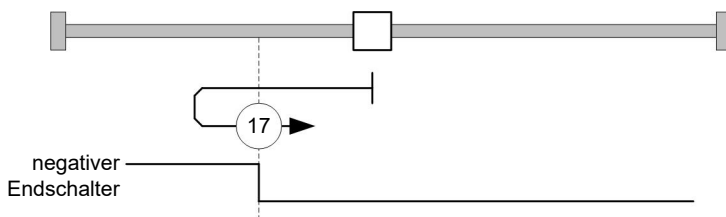
Die Methoden 11 bis 14 berücksichtigen den negativen Endschalter:



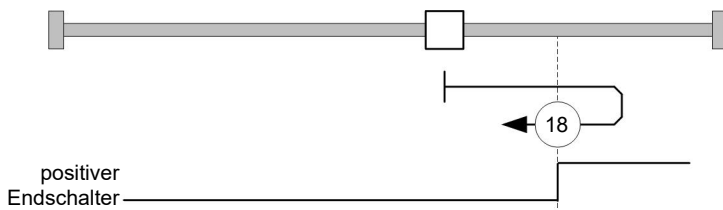
6.5.3.7 Methoden 17 und 18

Referenzieren auf den Endschalter ohne den Index-Impuls.

Methode 17 referenziert auf den negativen Endschalter:



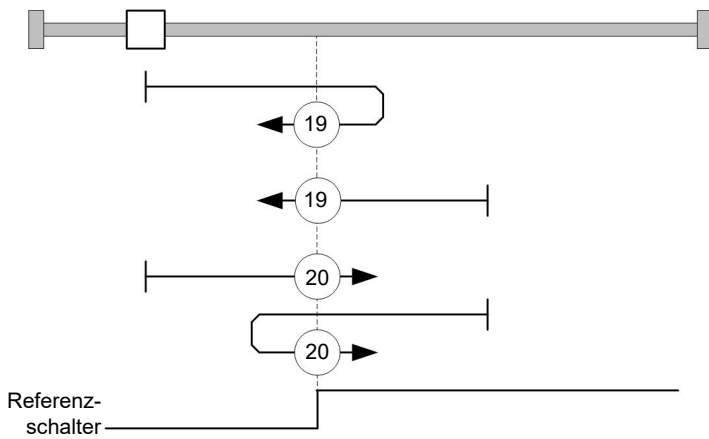
Methode 18 referenziert auf den positiven Endschalter:



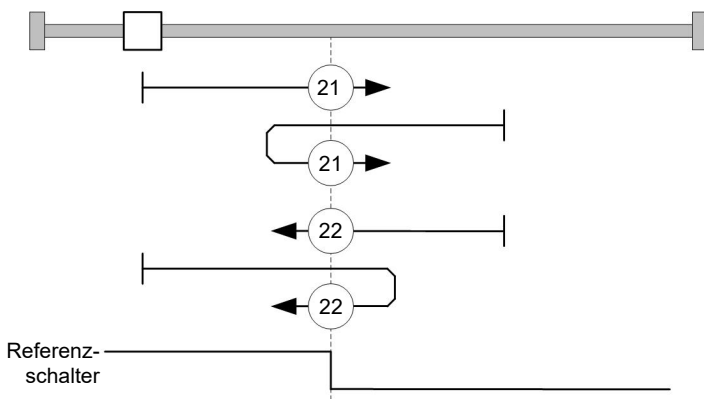
6.5.3.8 Methoden 19 bis 22

Referenzieren auf die Schaltflanke des Referenzschalters ohne den Index-Impuls.

Bei den Methoden 19 und 20 (äquivalent zu Methoden 3 und 4) wird die linke Schaltflanke des Referenzschalters als Referenz verwendet:



Bei den Methoden 21 und 22 (äquivalent zu Methoden 5 und 6) wird die rechte Schaltflanke des Referenzschalters als Referenz verwendet:

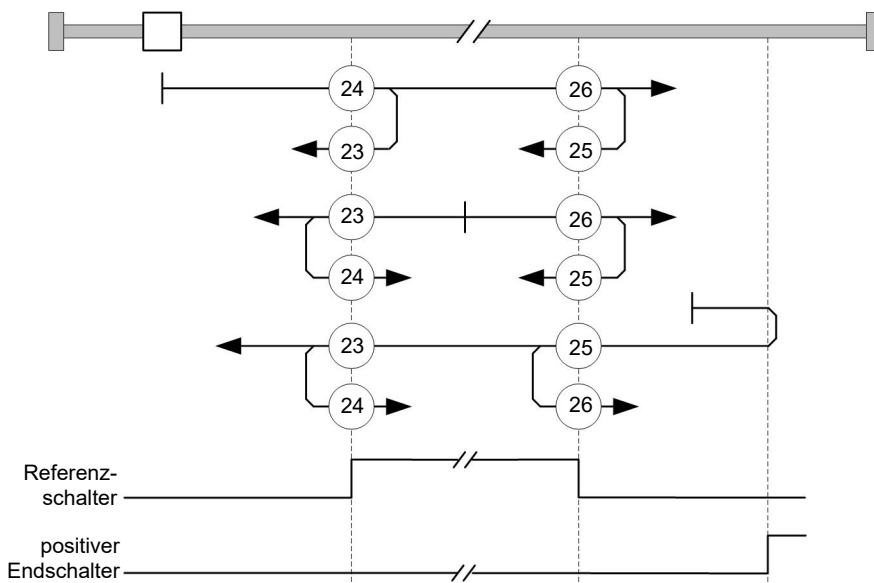


6.5.3.9 Methoden 23 bis 30

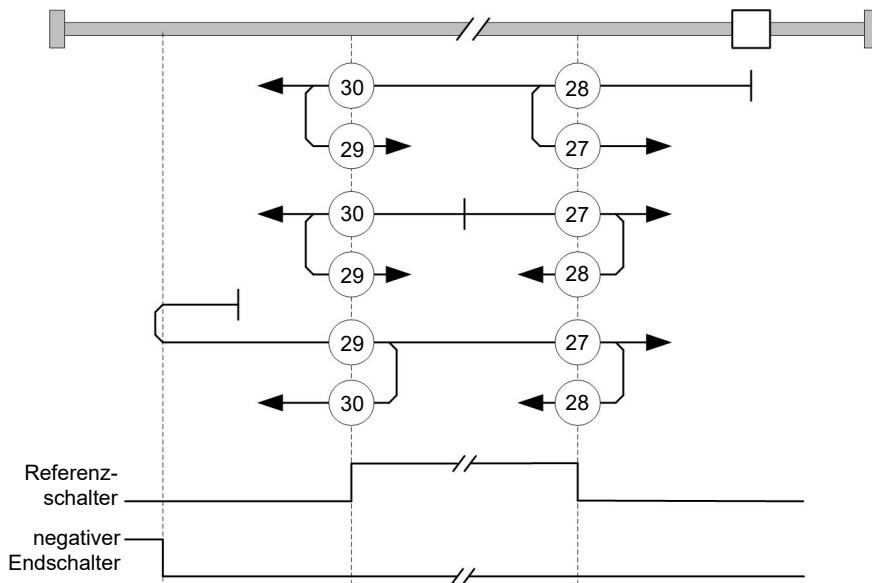
Referenzieren auf Referenzschalter ohne den Index-Impuls (mit Endschaltern).

Bei diesen Methoden ist die derzeitige Position relativ zum Referenzschalter unwichtig. Mit der Methode 26 wird beispielsweise immer auf den Index-Impuls rechts neben der rechten Flanke des Referenzschalters referenziert.

Die Methoden 23 bis 26 berücksichtigen den positiven Referenzschalter:



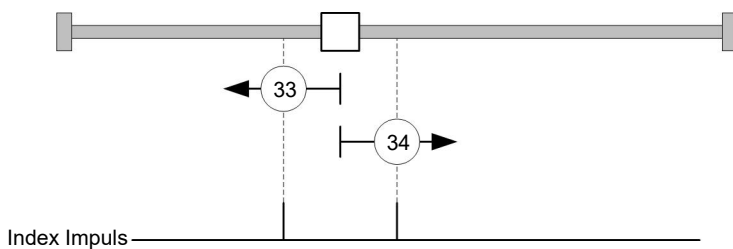
Die Methoden 27 bis 30 berücksichtigen den negativen Referenzschalter:



6.5.3.10 Methoden 33 und 34

Referenzieren auf den nächsten Index-Impuls.

Bei diesen Methoden wird nur auf den jeweils folgenden Index-Impuls referenziert:



6.5.3.11 Methode 35

Referenziert auf die aktuelle Position.

HINWEIS



Für den Homing Mode 35 ist es nicht notwendig, die CiA 402 Power State Machine in den Status "Operation Enabled" zu schalten. Auf diese Weise kann vermieden werden, dass durch eine Bestromung der Motorwicklungen im *Open Loop*-Betrieb, die aktuelle Position nach dem Homing Mode 35 nicht genau 0 ist.

6.6 Interpolated Position Mode

6.6.1 Besonderheit USB

HINWEIS



Da diese Steuerung nicht mit einem Feldbus ausgestattet ist, ist der nachfolgende Betriebsmodus nur mit einem *NanoJ-Programm* nutzbar.

Weitere Hinweise zur Programmierung und Benutzung eines *NanoJ-Programms* findet sich im Kapitel Programmierung mit NanoJ.

6.6.2 Übersicht

6.6.2.1 Beschreibung

Der *Interpolated Position Mode* dient zum Synchronisieren mehrerer Achsen. Hierzu übernimmt eine übergeordnete Steuerung die Rampen- bzw. Bahnberechnung und überträgt die jeweilige Sollposition, bei der sich die Achse zu einem bestimmten Zeitpunkt befinden soll, zur Steuerung. Zwischen diesen Positions-Stützstellen interpoliert die Steuerung.

6.6.2.2 Synchronisierung zum SYNC-Objekt

Für den Interpolated Position Mode ist es notwendig, dass sich die Steuerung auf das SYNC-Objekt (abhängig vom Feldbus) aufsynchronisiert. Dieses SYNC-Objekt ist in regelmäßigen Zeitabständen von der übergeordneten Steuerung zu senden. Die Synchronisation erfolgt, sobald die Steuerung in den NMT-Modus *Operational* geschaltet wird.



HINWEIS

Es wird empfohlen, wenn möglich ein Zeitintervall des *SYNC-Objekts* zu nutzen.

6.6.3 Aktivierung

Um den Modus zu aktivieren, muss im Objekt `6060h` (Modes Of Operation) der Wert "7" gesetzt werden (siehe "[CiA 402 Power State Machine](#)").

6.6.4 Controlword

Folgende Bits im Objekt `6040h` (Controlword) haben eine gesonderte Funktion:

- Bit 4 aktiviert die Interpolation, wenn es auf "1" gesetzt wird.
- Bit 8 (Halt): Ist dieses Bit auf "1" gesetzt, bleibt der Motor stehen. Bei einem Übergang von "1" auf "0" beschleunigt der Motor mit der eingestellten Startrampe bis zur Zielgeschwindigkeit. Bei einem Übergang von "0" auf "1" bremst der Motor ab und bleibt stehen. Die Bremsbeschleunigung ist dabei abhängig von der Einstellung des "Halt Option Code" im Objekt `605Dh`.

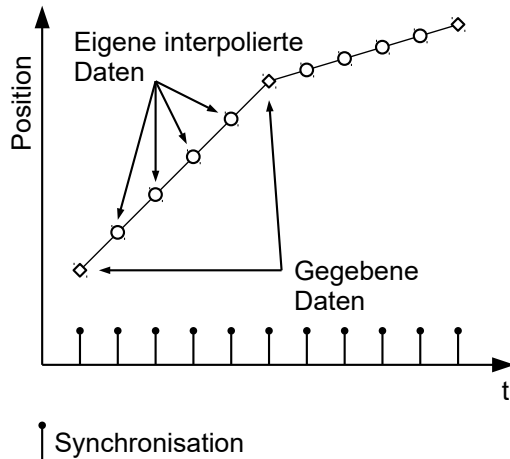
6.6.5 Statusword

Folgende Bits im Objekt `6041h` (Statusword) haben eine gesonderte Funktion:

- Bit 10: Zielposition erreicht: Dieses Bit ist auf "1" gesetzt, wenn die Zielposition erreicht wurde (sollte das Halt-Bit im Controlword "0" sein) oder die Achse hat die Geschwindigkeit 0 (falls das Halt-Bit im letzten Controlword "1" war).
- Bit 12 (IP Modus aktiv): Dieses Bit wird auf "1" gesetzt, wenn die Interpolation aktiv ist.
- Bit 13 (Following Error): Dieses Bit wird im *Closed Loop*-Betrieb gesetzt, wenn der Schleppfehler größer als die eingestellten Grenzen ist (`6065h` (Following Error Window) und `6066h` (Following Error Time Out)).

6.6.6 Benutzung

Die Steuerung folgt einem linear interpolierten Pfad zwischen der aktuellen und der vorgegebenen Zielposition. Die (nächste) Zielposition muss in das Datensatz `60C1h:01h` geschrieben werden.



In der derzeitigen Implementation wird nur

- lineare Interpolation
- und eine Zielposition

unterstützt.

6.6.7 Setup

Das folgende Setup ist nötig:

- `60C2h:01h`: Zeit zwischen zwei übergebenen Zielpositionen in ms.
- `60C4h:06h`: dieses Objekt ist auf "1" zu setzen um die Zielposition im Objekt `60C1h:01h` modifizieren zu dürfen.
- `6081h` (Profile Velocity): maximale Geschwindigkeit, mit der die Position angefahren werden soll
- `6084h` (Profile deceleration): gewünschte Bremsbeschleunigung beim Abbremsen
- `60C6h` (Max Deceleration): die maximal erlaubte Bremsbeschleunigung
- Nur wenn der Closed Loop aktiviert ist: Die Geschwindigkeit wird durch `607Fh` (Max Profile Velocity) und `6080h` (Max Motor Speed) begrenzt, der kleinere Wert wird als Grenze herangezogen.
- Um den Motor drehen zu können, ist die *Power state machine* auf den Status *Operation enabled* zu setzen (siehe CiA 402 Power State Machine).

6.6.8 Operation

Nach dem Setup ist die Aufgabe der übergerodeten Steuerung, die Zielpositionen rechtzeitig in das Objekt `60C1h:01h` zu schreiben.

6.7 Cyclic Synchronous Position

6.7.1 Besonderheit USB

HINWEIS



Da diese Steuerung nicht mit einem Feldbus ausgestattet ist, ist der nachfolgende Betriebsmodus nur mit einem *NanoJ-Programm* nutzbar.

Weitere Hinweise zur Programmierung und Benutzung eines *NanoJ-Programms* findet sich im Kapitel Programmierung mit NanoJ.

6.7.2 Übersicht

6.7.2.1 Beschreibung

In diesem Modus wird der Steuerung in festen Zeitabständen (im Folgenden *Zyklus* genannt) über den Feldbus eine absolute Positionsvorgabe übergeben. Die Steuerung berechnet dabei keine Rampen mehr, sondern folgt nur noch den Vorgaben.

Die Zielposition wird zyklisch (per *PDO*) übertragen. Das Bit 4 im Controlword muss nicht gesetzt werden (im Gegensatz zum *Profile Position* Modus).



HINWEIS

Die Zielvorgabe ist absolut und damit unabhängig davon, wie oft sie pro *Zyklus* versendet wurde.

6.7.2.2 Synchronisierung zum SYNC-Objekt

Um eine gleichmäßige Bewegung zu erzielen, ist es sinnvoll, dass sich die Steuerung auf das SYNC-Objekt (abhängig vom Feldbus) aufsynchronisiert. Dieses SYNC-Objekt ist in regelmäßigen Zeitabständen von der übergeordneten Steuerung zu senden. Die Synchronisation erfolgt, sobald die Steuerung in den NMT-Modus *Operational* geschaltet wird.



HINWEIS

Es wird empfohlen, wenn möglich ein Zeitintervall des *SYNC-Objekts* für die Übertragung der Zielposition zu nutzen.

6.7.2.3 Aktivierung

Um den Modus zu aktivieren, muss im Objekt 6060_h (Modes Of Operation) der Wert "8" gesetzt werden (siehe "CiA 402 Power State Machine").

6.7.2.4 Controlword

In diesem Modus haben die Bits des Controlword 6040_h keine gesonderte Funktion.

6.7.2.5 Statusword

Folgende Bits im Objekt 6041_h (Statusword) haben eine gesonderte Funktion:

Bit	Wert	Beschreibung
8	0	Steuerung ist nicht synchron zum Feldbus
8	1	Steuerung ist synchron zum Feldbus
10	0	Reserviert
10	1	Reserviert
12	0	Steuerung folgt nicht der Zielvorgabe, die Vorgabe des <u>607A_h</u> (Target Position) wird ignoriert
12	1	Steuerung folgt der Zielvorgabe, das Objekt <u>607A_h</u> (Target Position) wird als Eingabe für die Positionsregelung genutzt.
13	0	Kein Schleppfehler
13	1	Schleppfehler

Bit 11: Limit überschritten: Die Sollposition über- oder unterschreitet die in 607D_h eingegebenen Grenzwerte.

6.7.3 Objekteinträge

Folgende Objekte sind zur Steuerung dieses Modus erforderlich:

- **607A_h** (Target Position): Dieses Objekt muss zyklisch mit dem Positions-Sollwert beschrieben werden.
- **607B_h** (Position Range Limit): Dieses Objekt enthält die Vorgabe für einen Über- oder Unterlauf der Positionsangabe.
- **607D_h** (Software Position Limit): Dieses Objekt legt die Limitierungen fest, innerhalb deren sich die Positionsvorgabe (607A_h) befinden muss.
- **6065_h** (Following Error Window): Dieses Objekt gibt einen Toleranz-Korridor in positiver wie negativer Richtung von der Sollvorgabe vor. Befindet sich die Ist-Position länger als die vorgegebene Zeit (6066_h) außerhalb dieses Korridors, wird ein Schleppfehler gemeldet.
- **6066_h** (Following Error Time Out): Dieses Objekt gibt den Zeitbereich in Millisekunden vor. Sollte sich die Ist-Position länger als dieser Zeitbereich außerhalb des Positions-Korridors (6065_h) befinden, wird ein Schleppfehler ausgelöst.
- **6085_h** (Quick-Stop Deceleration): Dieses Objekt hält die Bremsbeschleunigung für den Fall, dass ein Quick-Stop ausgelöst wird.
- **605A_h** (Quick-Stop Option Code): Dieses Objekt enthält die Option, die im Falle eines Quick-Stops ausgeführt werden soll.
- Nur wenn der Closed Loop aktiviert ist: **6080_h** (Max Motor Speed): maximale Geschwindigkeit
- **60C2_h:01_h** (Interpolation Time Period): Dieses Objekt gibt die Zeit eines *Zyklus* vor, in diesen Zeitabständen muss ein neuer Sollwert in das **607A_h** geschrieben werden.
Es gilt dabei: $\text{Zykluszeit} = \text{Wert des } 60C2_{h:01_{h}} * 10^{\text{Wert des } 60C2_{h:02_{h}}} \text{ Sekunden.}$
- **60C2_h:02_h** (Interpolation Time Index): Dieses Objekt gibt die Zeitbasis der Zyklen an. Derzeit wird nur der Wert **60C2_h:02_h = -3** unterstützt, das ergibt eine Zeitbasis von 1 Millisekunde.
- **60B0_h** (Position Offset): Offset für den Positionssollwert in benutzerdefinierten Einheiten
- **60B1_h** (Velocity Offset): Offset für den Geschwindigkeitssollwert in benutzerdefinierten Einheiten
- **60B2_h** (Torque Offset): Offset für den Drehmomentsollwert in Promille

Folgende Objekte können in dem Modus ausgelesen werden:

- **6064_h** (Position Actual Value)
- **606C_h** (Velocity Actual Value)
- **60F4_h** (Following Error Actual Value)

6.8 Cyclic Synchronous Velocity

6.8.1 Besonderheit USB

HINWEIS



Da diese Steuerung nicht mit einem Feldbus ausgestattet ist, ist der nachfolgende Betriebsmodus nur mit einem *NanoJ-Programm* nutzbar.

Weitere Hinweise zur Programmierung und Benutzung eines *NanoJ-Programms* findet sich im Kapitel Programmierung mit NanoJ.

6.8.2 Übersicht

6.8.2.1 Beschreibung

In diesem Modus wird der Steuerung in festen Zeitabständen (im Folgenden *Zyklus* genannt) über den Feldbus eine Geschwindigkeitsvorgabe übergeben. Die Steuerung berechnet dabei keine Rampen mehr, sondern folgt nur noch den Vorgaben.

6.8.2.2 Aktivierung

Um den Modus zu aktivieren, muss im Objekt **6060_h** (Modes Of Operation) der Wert "9" gesetzt werden (siehe "CiA 402 Power State Machine").

6.8.2.3 Controlword

In diesem Modus haben die Bits des Controlword 6040_h keine gesonderte Funktion.

6.8.2.4 Statusword

Folgende Bits im Objekt 6041_h (Statusword) haben eine gesonderte Funktion:

Bit	Wert	Beschreibung
8	0	Steuerung ist nicht synchron zum Feldbus
8	1	Steuerung ist synchron zum Feldbus
10	0	Reserviert
10	1	Reserviert
12	0	Steuerung folgt nicht der Zielvorgabe, die Vorgabe des $60FF_h$ (Target Velocity) wird ignoriert
12	1	Steuerung folgt der Zielvorgabe, das Objekt $60FF_h$ (Target Velocity) wird als Eingabe für die Positionsregelung genutzt.
13	0	Reserviert
13	1	Reserviert

6.8.3 Objekteinträge

Folgende Objekte sind zur Steuerung dieses Modus erforderlich:

- $60FF_h$ (Target Velocity): Dieses Objekt muss zyklisch mit dem Geschwindigkeits-Sollwert beschrieben werden.
- 6085_h (Quick-Stop Deceleration): Dieses Objekt hält die Bremsbeschleunigung für den Fall, dass ein Quick-Stop ausgelöst wird (siehe "[CiA 402 Power State Machine](#)").
- $605A_h$ (Quick-Stop Option Code): Dieses Objekt enthält die Option, die im Falle eines Quick-Stops ausgeführt werden soll (siehe "[CiA 402 Power State Machine](#)").
- 6080_h (Max Motor Speed): maximale Geschwindigkeit
- $60C2_h:01_h$ (Interpolation Time Period): Dieses Objekt gibt die Zeit eines *Zyklus* vor, in diesen Zeitabständen muss ein neuer Sollwert in das $60FF_h$ geschrieben werden.
Es gilt dabei: Zykluszeit = Wert des $60C2_h:01_h$ * $10^{\text{Wert des } 60C2:02}$ Sekunden.
- $60C2_h:02_h$ (Interpolation Time Index): Dieses Objekt gibt die Zeitbasis der Zyklen an. Derzeit wird nur der Wert $60C2_h:02_h=-3$ unterstützt, das ergibt eine Zeitbasis von 1 Millisekunde.
- $60B1_h$ (Velocity Offset): Offset für den Geschwindigkeitssollwert in benutzerdefinierten Einheiten
- $60B2_h$ (Torque Offset): Offset für den Drehmomentsollwert in Promille

Folgende Objekte können in dem Modus ausgelesen werden:

- $606C_h$ (Velocity Actual Value)
- $607E_h$ (Polarity)

6.9 Cyclic Synchronous Torque

6.9.1 Besonderheit USB

HINWEIS



Da diese Steuerung nicht mit einem Feldbus ausgestattet ist, ist der nachfolgende Betriebsmodus nur mit einem *NanoJ-Programm* nutzbar.

Weitere Hinweise zur Programmierung und Benutzung eines *NanoJ-Programms* findet sich im Kapitel [Programmierung mit NanoJ](#).

6.9.2 Übersicht

6.9.2.1 Beschreibung

In diesem Modus wird der Steuerung in festen Zeitabständen (im Folgenden *Zyklus* genannt) über den Feldbus eine absolute Drehmomentvorgabe übergeben. Die Steuerung berechnet dabei keine Rampen mehr, sondern folgt nur noch den Vorgaben.

HINWEIS



Dieser Modus funktioniert nur wenn der Closed Loop aktiviert ist, siehe auch Inbetriebnahme Closed Loop.

6.9.2.2 Aktivierung

Um den Modus zu aktivieren, muss im Objekt 6060_h (Modes Of Operation) der Wert "10" gesetzt werden (siehe "CiA 402 Power State Machine").

6.9.2.3 Controlword

In diesem Modus haben die Bits des Controlword 6040_h keine gesonderte Funktion.

6.9.2.4 Statusword

Folgende Bits im Objekt 6041_h (Statusword) haben eine gesonderte Funktion:

Bit	Wert	Beschreibung
8	0	Steuerung ist nicht synchron zum Feldbus
8	1	Steuerung ist synchron zum Feldbus
10	0	Reserviert
10	1	Reserviert
12	0	Steuerung folgt nicht der Zielvorgabe, die Vorgabe des <u>6071_h</u> (Target Torque) wird ignoriert
12	1	Steuerung folgt der Zielvorgabe, das Objekt <u>6071_h</u> (Target Torque) wird als Eingabe für die Positionsregelung genutzt.
13	0	Reserviert
13	1	Reserviert

6.9.3 Objekteinträge

Folgende Objekte sind zur Steuerung dieses Modus erforderlich:

- 6071_h (Target Torque): Dieses Objekt muss zyklisch mit dem Drehmoment-Sollwert beschrieben werden und ist relativ zu 6072_h einzustellen.
- 6072_h (Max Torque): Beschreibt das maximal zulässige Drehmoment.
- 6073_h (Max Current):
Maximaler Strom. Das Minimum von 6073_h und 6072_h wird als Limit für das Drehmoment in 6071_h verwendet.
- 6080_h (Max Motor Speed): maximale Geschwindigkeit
- 60C2_h:01_h (Interpolation Time Period): Dieses Objekt gibt die Zeit eines *Zyklus* vor, in diesen Zeitabständen muss ein neuer Sollwert in das 6071_h geschrieben werden.
Es gilt dabei: $\text{Zykluszeit} = \text{Wert des } 60C2_{h:01_{h}} * 10^{\text{Wert des } 60C2:02} \text{ Sekunden.}$
- 60C2_h:02_h (Interpolation Time Index): Dieses Objekt gibt die Zeitbasis der Zyklen an. Derzeit wird nur der Wert 60C2_h:02_h=-3 unterstützt, das ergibt eine Zeitbasis von 1 Millisekunde.
- 60B2_h (Torque Offset): Offset für den Drehmomentsollwert in Promille

Folgende Objekte können in dem Modus ausgelesen werden:

- $606C_h$ (Velocity Actual Value)
- 6074_h (Torque Demand)

6.10 Takt-Richtungs-Modus

6.10.1 Beschreibung

Im Takt-Richtungs-Modus wird der Motor über zwei Eingänge durch eine übergeordnete Positioniersteuerung mit einem Takt- und einem Richtungssignal betrieben. Bei jedem Takt führt der Motor einen Schritt in die dem Richtungssignal entsprechende Richtung aus.

6.10.2 Aktivierung

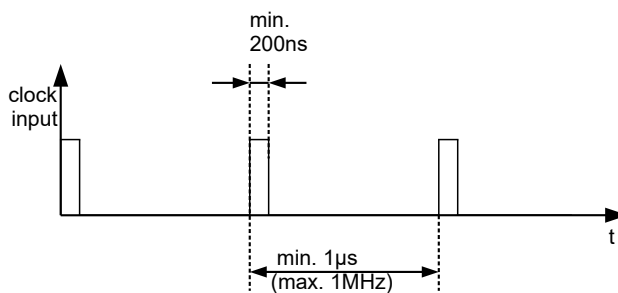
Um den Modus zu aktivieren, muss im Objekt 6060_h (Modes Of Operation) der Wert "-1" (bzw. "FFh" gesetzt werden (siehe "CiA 402 Power State Machine").

Die Aktivierung kann auch über die DIP-Schalter laufen. Für die Einstellung der Schalter schlagen Sie im Kapitel Spezielle Fahrmodi (Takt-Richtung und Analog-Drehzahl) nach.

6.10.3 Generelles

Folgende Daten gelten für jede Unterart des Takt-Richtungs-Modus:

- Die maximale Frequenz der Eingangspulse liegt bei 1MHz, der ON-Puls sollte dabei nicht kleiner als 200 ns werden.



- Die aus den Eingangspulsen resultierende Sollposition wird zyklisch aktualisiert, die Zykluszeit entspricht der Interpolation Time Period ($60C2_h$). Die Eingangspulse, die innerhalb eines Zyklus ankommen, werden in der Steuerung gesammelt und zwischengespeichert.
- Die Skalierung der Schritte erfolgt über die Objekte 2057_h und 2058_h . Dabei gilt die folgende Formel:

$$\text{Schrittweite pro Puls} = \frac{2057_h}{2058_h}$$

Ab Werk ist der Wert "Schrittweite pro Puls" = 128 ($2057_h=128$ und $2058_h=1$) eingestellt, was einem Viertelschritt pro Puls entspricht. Ein Vollschritt ist der Wert "512", ein Halbschritt pro Puls entsprechend "256" usw.

HINWEIS



Bei einem Schrittmotor mit 50 Polpaaren entsprechen 200 Vollschritte einer mechanischen Umdrehung der Motorwelle.

Die BLDC-Motoren werden von der Steuerung im *Takt-Richtungs-Modus* auch als Schrittmotoren behandelt. Das bedeutet, dass, bei einem BLDC-Motor mit z.B. 3 Polpaaren, 12 (=4*3) Vollschritte einer Umdrehung entsprechen.

HINWEIS



Bei einem Richtungswechsel ist es nötig, mindestens eine Zeit von $35\mu\text{s}$ verstreichen zu lassen, bevor der neue Takt angelegt wird.

6.10.4 Statusword

Folgende Bits im Objekt 6041_h (Statusword) haben eine gesonderte Funktion:

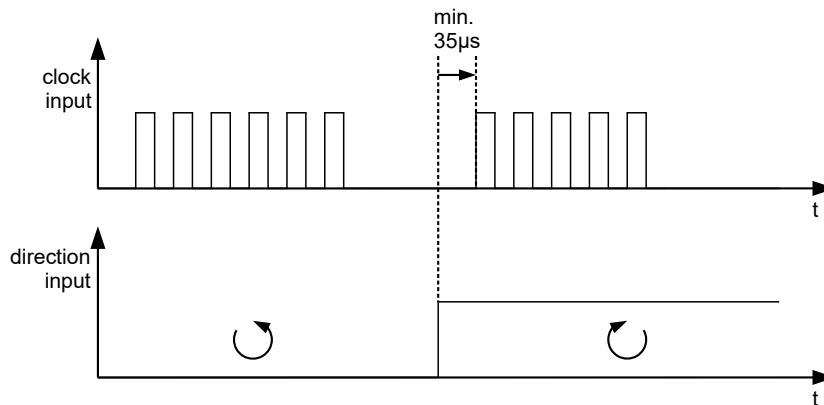
- Bit 13 (Following Error): Dieses Bit wird im *Closed Loop*-Betrieb gesetzt, wenn der Schleppfehler größer als die eingestellten Grenzen ist (6065_h (Following Error Window) und 6066_h (Following Error Time Out)).

6.10.5 Unterarten des Takt-Richtungs-Modus

6.10.5.1 Takt-Richtungs-Modus (TR-Modus)

Um den Modus zu aktivieren muss das Objekt $205B_h$ auf den Wert "0" gesetzt sein (Werkseinstellung).

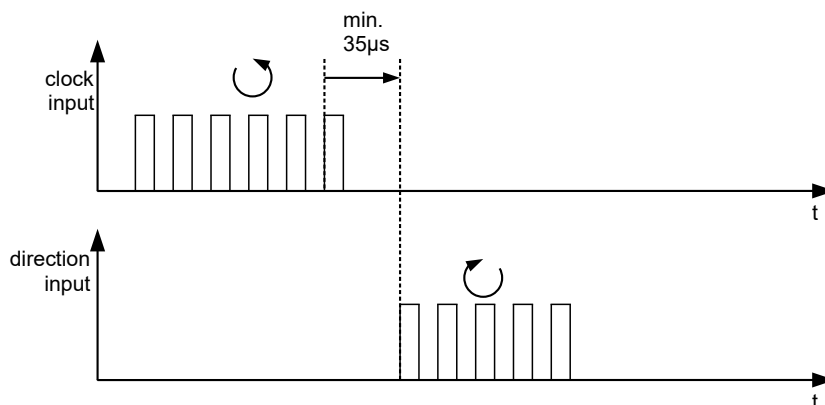
In diesem Modus müssen über den Takteingang die Pulse vorgegeben werden, das Signal des Richtungseingangs gibt dabei die Drehrichtung vor (siehe nachfolgende Grafik).



6.10.5.2 Rechts-/Linkslauf-Modus (CW/CCW-Modus)

Um den Modus zu aktivieren muss das Objekt $205B_h$ auf den Wert "1" gesetzt sein.

In diesem Modus entscheidet der verwendete Eingang über die Drehrichtung (siehe nachfolgende Grafik).



6.11 Auto-Setup

6.11.1 Beschreibung

Um einige Parameter im Bezug zum Motor und den angeschlossenen Sensoren (Encoder/Hallsensoren) zu ermitteln, wird ein *Auto-Setup* durchgeführt. Der Closed Loop Betrieb setzt ein erfolgreich abgeschlossenes *Auto-Setup* voraus. Bei den Plug & Drive Motoren ist es nicht notwendig ein *Auto-Setup* auszuführen, da dieses bereits werksseitig durchgeführt wurde. Für Details siehe entsprechenden Abschnitt im Kapitel Inbetriebnahme.

6.11.2 Aktivierung

Um den Modus zu aktivieren, muss im Objekt 6060_h (Modes Of Operation) der Wert "-2" ("FE_h") gesetzt werden (siehe CiA 402 Power State Machine).

6.11.3 Controlword

Folgende Bits im Objekt 6040_h (Controlword) haben eine gesonderte Funktion:

- Bit 4 startet einen Fahrauftrag. Dieser wird bei einem Übergang von "0" nach "1" übernommen.

6.11.4 Statusword

Folgende Bits im Objekt 6041_h (Statusword) haben eine gesonderte Funktion:

- Bit 10: Indexed: zeigt an, ob ein Encoder-Index gefunden wurde (= "1") oder nicht (= "0").
- Bit 12: Aligned: dieses Bit wird auf "1" gesetzt, nachdem das *Auto-Setup* beendet ist

7 Spezielle Funktionen

7.1 Digitale Ein- und Ausgänge

Diese Steuerung verfügt über digitale Ein- und Ausgänge.

7.1.1 Bitzuordnung

Die Software der Steuerung ordnet jedem Eingang und Ausgang zwei Bits im jeweiligen Objekt (z.B. 60FDh Digital Inputs bzw. 60FEh Digital Outputs) zu:

1. Das erste Bit entspricht der Spezialfunktion eines Ausganges oder Eingangs. Diese Funktionen sind immer verfügbar auf den Bits 0 bis einschließlich 15 des jeweiligen Objekts. Darunter fallen die Endschalter und der Referenzschalter bei den digitalen Eingängen und die Bremsensteuerung bei den Ausgängen.
2. Das zweite Bit zeigt den Aus-/Eingang an sich als Pegel, diese sind auf Bit 16 bis 31 verfügbar.

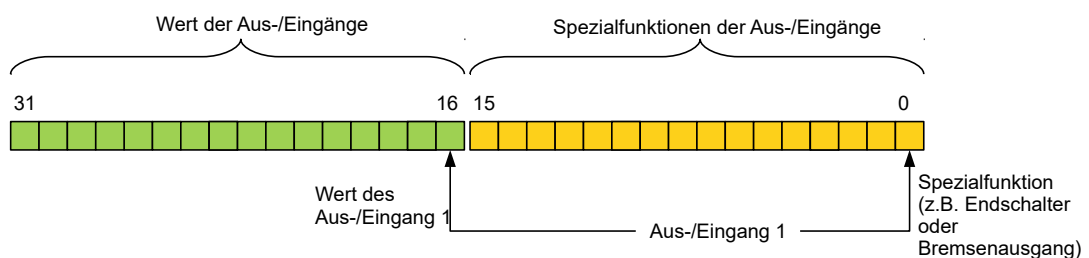
Beispiel

Um den Wert des Ausgangs 2 zu manipulieren, ist immer Bit 17 in 60FEh zu benutzen.

Um die Spezialfunktion "Negativer Endschalter" des Eingangs 1 zu aktivieren, ist Bit 0 in 3240h:01h zu setzen, und um den Zustand des Eingangs abzufragen ist Bit 0 in 60FDh zu lesen. Das Bit 16 in 60FDh zeigt ebenfalls den Zustand des Eingangs 1 (unabhängig davon, ob die Spezialfunktion des Eingangs aktiviert wurde oder nicht).

In der nachfolgenden Zeichnung ist diese Zuordnung graphisch dargestellt.

Bits eines beliebigen Objektes zur Steuerung eines Aus-/Eingangs



7.1.2 Digitale Eingänge

7.1.2.1 Übersicht



HINWEIS

Bei Digitaleingängen mit 5 V darf die Länge der Zuleitungen 3 Meter nicht überschreiten.



HINWEIS

Die digitalen Eingänge werden einmal pro Millisekunde erfasst. Signaländerungen am Eingang kürzer als eine Millisekunde werden nicht verarbeitet.

Folgende Eingänge stehen zur Verfügung:

Eingang	Sonderfunktion	Schaltswelle umschaltbar	Differenziell / single-ended
A3	Negativer Endschalter	nein, 24 V fest	single-ended
A4	Positiver Endschalter	nein, 24 V fest	single-ended
A5	Referenzschalter	nein, 24 V fest	single-ended
B3	-Freigabe	Die Eingänge für Freigabe, Richtung und Takt sind nur gemeinsam zwischen 5 V oder 24 V umschaltbar (siehe <u>3240_h:06_h</u>)	Die Eingänge für Freigabe, Richtung und Takt sind nur gemeinsam umschaltbar. Im "single-ended" Modus (Standard) wird jeweils der negative Eingang (z.B. "-Freigabe") deaktiviert (siehe <u>3240_h:07_h</u>)
B4	+Freigabe		
B5	-Richtung		
B6	+Richtung		
B7	-Takt		
B8	+Takt		

7.1.2.2 Objekteinträge

Über die folgenden OD-Einstellungen kann der Wert eines Eingangs manipuliert werden, wobei hier immer nur das entsprechende Bit auf den Eingang wirkt.

- 3240_h:01_h (Special Function Enable): Dieses Bit erlaubt Sonderfunktionen eines Eingangs aus- (Wert "0") oder einzuschalten (Wert "1"). Soll Eingang 1 z. B. nicht als negativer Endschalter verwendet werden, so muss die Sonderfunktion abgeschaltet werden, damit nicht fälschlicherweise auf den Signalgeber reagiert wird. Auf die Bits 16 bis 31 hat das Objekt keine Auswirkungen.

Die Firmware wertet folgende Bits aus:

- Bit 0: Negativer Endschalter (siehe Begrenzung des Bewegungsbereichs)
- Bit 1: Positiver Endschalter (siehe Begrenzung des Bewegungsbereichs)
- Bit 2: Referenzschalter (siehe Homing)
- Bit 3: Interlock (siehe Interlock-Funktion)

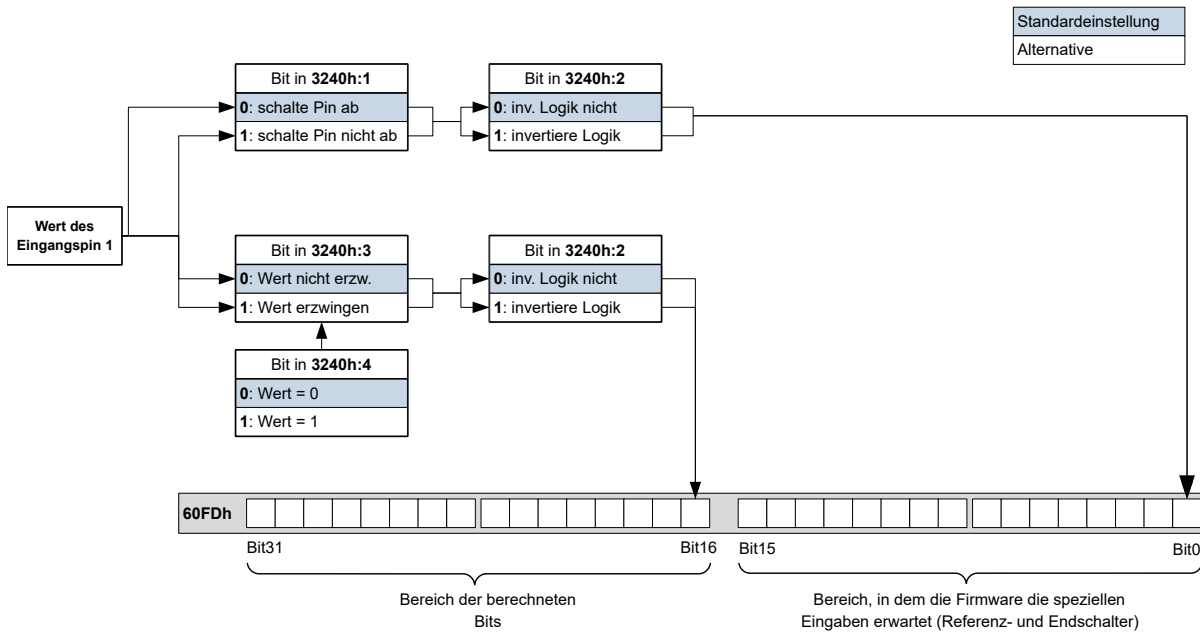
Sollen z. B. zwei Endschalter und ein Referenzschalter verwendet werden, müssen Bits 0-2 in 3240_h:01_h auf "1" gesetzt werden.

- 3240_h:02_h (Function Inverted): Dieser Subindex wechselt von Schließer-Logik (ein logischer High-Pegel am Eingang ergibt den Wert "1" im Objekt 60FD_h) auf Öffner-Logik (der logische High-Pegel am Eingang ergibt den Wert "0"). Das gilt für die Sonderfunktionen (außer den Takt- und Richtungseingängen) und für die normalen Eingänge. Hat das Bit den Wert "0" gilt Schließer-Logik, entsprechend bei dem Wert "1" die Öffner-Logik. Bit 0 wechselt die Logik des Eingangs 1, Bit 1 die Logik des Eingangs 2 usw.
- 3240_h:03_h (Force Enable): Dieser Subindex schaltet die Softwaresimulation von Eingangswerten ein, wenn das entsprechende Bit auf "1" gesetzt ist. Dann werden nicht mehr die tatsächlichen, sondern die in Objekt 3240_h:04_h eingestellten Werte für den jeweiligen Eingang verwendet.
- 3240_h:04_h (Force Value): Dieses Bit gibt den Wert vor, der als Eingangswert eingelesen werden soll, wenn das gleiche Bit im Objekt 3240_h:03_h gesetzt wurde.
- 3240_h:05_h (Raw Value): Dieses Objekt beinhaltet den unmodifizierten Eingabewert.
- 3240_h:06_h (Input Range Select): Damit können Eingänge - welche über diese Funktion verfügen - von der Schaltswelle von 5 V (Wert "0") auf die Schaltswelle 24 V (Wert "1") umgeschaltet werden.
- 3240_h:07_h (Differential Select): Dieser Subindex schaltet bei den Eingängen zwischen "single-ended Eingang" (Wert "0" in dem Subindex) zu "Differenzieller Eingang" (Wert "1" in dem Subindex) für alle Eingänge auf einmal um.
- 60FD_h (Digital Inputs): Dieses Objekt enthält eine Zusammenfassung der Eingänge und der Spezialfunktionen.

7.1.2.3 Verrechnung der Eingänge

Verrechnung des Eingangssignals am Beispiel von Eingang 1:

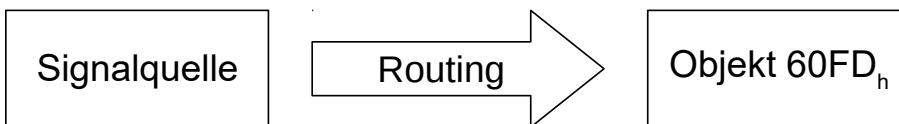
Der Wert an Bit 0 des Objekts $60FD_h$ wird von der Firmware als negativer Endschalter interpretiert, das Ergebnis der vollständigen Verrechnung wird in Bit 16 abgelegt.



7.1.2.4 Input Routing

Prinzip

Um die Zuordnung der Eingänge flexibler vornehmen zu können, existiert der sogenannte *Input Routing Modus*. Dieser weist ein Signal einer Quelle auf ein Bit in dem Objekt $60FD_h$ zu.



Aktivierung

Dieser Modus wird aktiviert, indem das Objekt $3240_h:08_h$ (Routing Enable) auf "1" gesetzt wird.

HINWEIS

i Die Einträge $3240_h:01_h$ bis $3240_h:04_h$ haben dann **keine** Funktion mehr, bis das Eingangsrouting wieder abgeschaltet wird.

HINWEIS

i Wird das *Input Routing* eingeschaltet, werden initial die Werte des 3242_h geändert und entsprechen der Funktion der Inputs, wie diese vor der Aktivierung des *Input Routing* war. Die Eingänge der Steuerung verhalten sich mit der Aktivierung des *Input Routing* gleich. Es sollte daher nicht zwischen dem normalen Modus und dem *Input Routing* hin- und her geschaltet werden.

Routing

Das Objekt 3242_h bestimmt, welche Signalquelle auf welches Bit des 60FD_h geroutet wird. Der Subindex 01_h des 3242_h bestimmt Bit 0, Subindex 02_h das Bit 1, und so weiter. Die Signalquellen und deren Nummern finden Sie in den nachfolgenden Listen.

Nummer		
dec	hex	Signalquelle
00	00	Signal ist immer 0
01	01	Physikalischer Eingang 1
02	02	Physikalischer Eingang 2
03	03	Physikalischer Eingang 3
04	04	Physikalischer Eingang 4
05	05	Physikalischer Eingang 5
06	06	Physikalischer Eingang 6
07	07	Physikalischer Eingang 7
08	08	Physikalischer Eingang 8
09	09	Physikalischer Eingang 9
10	0A	Physikalischer Eingang 10
11	0B	Physikalischer Eingang 11
12	0C	Physikalischer Eingang 12
13	0D	Physikalischer Eingang 13
14	0E	Physikalischer Eingang 14
15	0F	Physikalischer Eingang 15
16	10	Physikalischer Eingang 16
65	41	Hall Eingang "U"
66	42	Hall Eingang "V"
67	43	Hall Eingang "W"
68	44	Encoder Eingang "A"
69	45	Encoder Eingang "B"
70	46	Encoder Eingang "Index"
71	47	USB Power Signal

Die nachfolgende Tabelle beschreibt die invertierten Signale der vorherigen Tabelle.

Nummer		
dec	hex	Signalquelle
128	80	Signal ist immer 1
129	81	Invertierter Physikalischer Eingang 1
130	82	Invertierter Physikalischer Eingang 2
131	83	Invertierter Physikalischer Eingang 3
132	84	Invertierter Physikalischer Eingang 4
133	85	Invertierter Physikalischer Eingang 5
134	86	Invertierter Physikalischer Eingang 6
135	87	Invertierter Physikalischer Eingang 7
136	88	Invertierter Physikalischer Eingang 8
137	89	Invertierter Physikalischer Eingang 9

Nummer		Signalquelle
dec	hex	
138	8A	Invertierter Physikalischer Eingang 10
139	8B	Invertierter Physikalischer Eingang 11
140	8C	Invertierter Physikalischer Eingang 12
141	8D	Invertierter Physikalischer Eingang 13
142	8E	Invertierter Physikalischer Eingang 14
143	8F	Invertierter Physikalischer Eingang 15
144	90	Invertierter Physikalischer Eingang 16
193	C1	Invertierter Hall Eingang "U"
194	C2	Invertierter Hall Eingang "V"
195	C3	Invertierter Hall Eingang "W"
196	C4	Invertierter Encoder Eingang "A"
197	C5	Invertierter Encoder Eingang "B"
198	C6	Invertierter Encoder Eingang "Index"
199	C7	Invertiertes USB Power Signal

Beispiel

Es soll der Eingang 1 auf Bit 16 des Objekts $60FD_h$ geroutet werden:

Die Nummer der Signalquelle für Eingang 1 ist die "1". Das Routing für Bit 16 wird in das $3242_h:11_h$ geschrieben.

Demnach muss das Objekt $3242_h:11_h$ auf den Wert "1" gesetzt werden.

7.1.2.5 Interlock-Funktion

Bei der Interlock-Funktion handelt es sich um eine Freigabe, die Sie über das Bit 3 in $60FD_h$ steuern. Steht dieses Bit auf "1", darf der Motor fahren. Steht das Bit auf "0", wird die Steuerung in den Fehlerzustand versetzt und die in $605E_h$ hinterlegte Aktion ausgeführt.

Um die Interlock-Funktion zu aktivieren, müssen Sie die Sonderfunktion einschalten, indem Sie das Bit 3 in $3240:01_h$ auf "1" setzen.

Mittels *Input Routing* legen Sie fest, welche Signalquelle auf Bit 3 des $60FD_h$ geroutet wird und die Interlock-Funktion steuern soll.

Beispiel

Eingang 4 soll auf Bit 3 des Objekts $60FD_h$ geroutet werden, um die Interlock-Funktion zu steuern. Ein Low-Pegel soll zum Fehlerzustand führen.

1. Um das *Input Routing* zu aktivieren, setzen Sie das $3240_h:08_h$ auf "1".
2. Um den Eingang 4 auf Bit 3 zu routen, setzen Sie das $3242_h:04_h$ auf "4".

7.1.3 Digitale Ausgänge

7.1.3.1 Ausgänge

Die Ausgänge werden über das Objekt $60FE_h$ gesteuert. Dabei entspricht Ausgang 1 dem Bit 16 im Objekt $60FE_h$, Ausgang 2 dem Bit 17 usw. wie bei den Eingängen. Die Ausgänge mit Sonderfunktionen sind in

der Firmware wieder in den unteren Bits 0 bis 15 eingetragen. Im Moment ist nur Bit 0 belegt, das die Motorbremse steuert.

7.1.3.2 Beschaltung



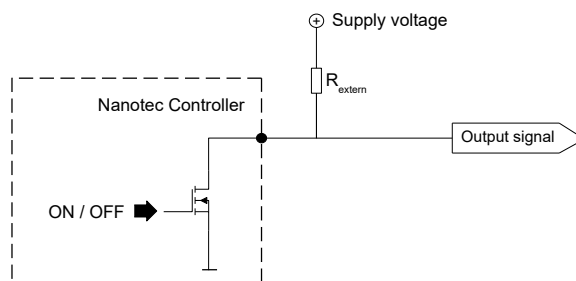
HINWEIS

Beachten Sie immer die maximale Belastbarkeit des Ausgangs (siehe [Anschlussbelegung](#)).

Die Outputs sind als "Open Drain" realisiert. Demzufolge ist immer eine externe Spannungsversorgung nötig.

Beispiel

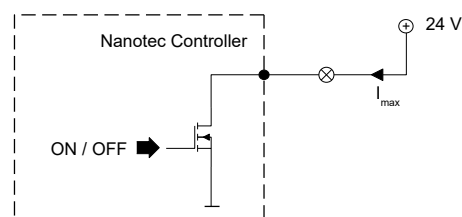
Es soll das digitale Ausgangssignal weiter verwendet werden. Dazu ist eine Beschaltung wie im nachfolgenden Bild zu realisieren.



Bei einer Versorgungsspannung von +24 V wird ein Widerstandswert R_{extern} von 10 k Ω empfohlen.

Beispiel

Es soll ein einfacher Verbraucher mit dem digitalen Ausgang gestellt werden.



7.1.3.3 Objekteinträge

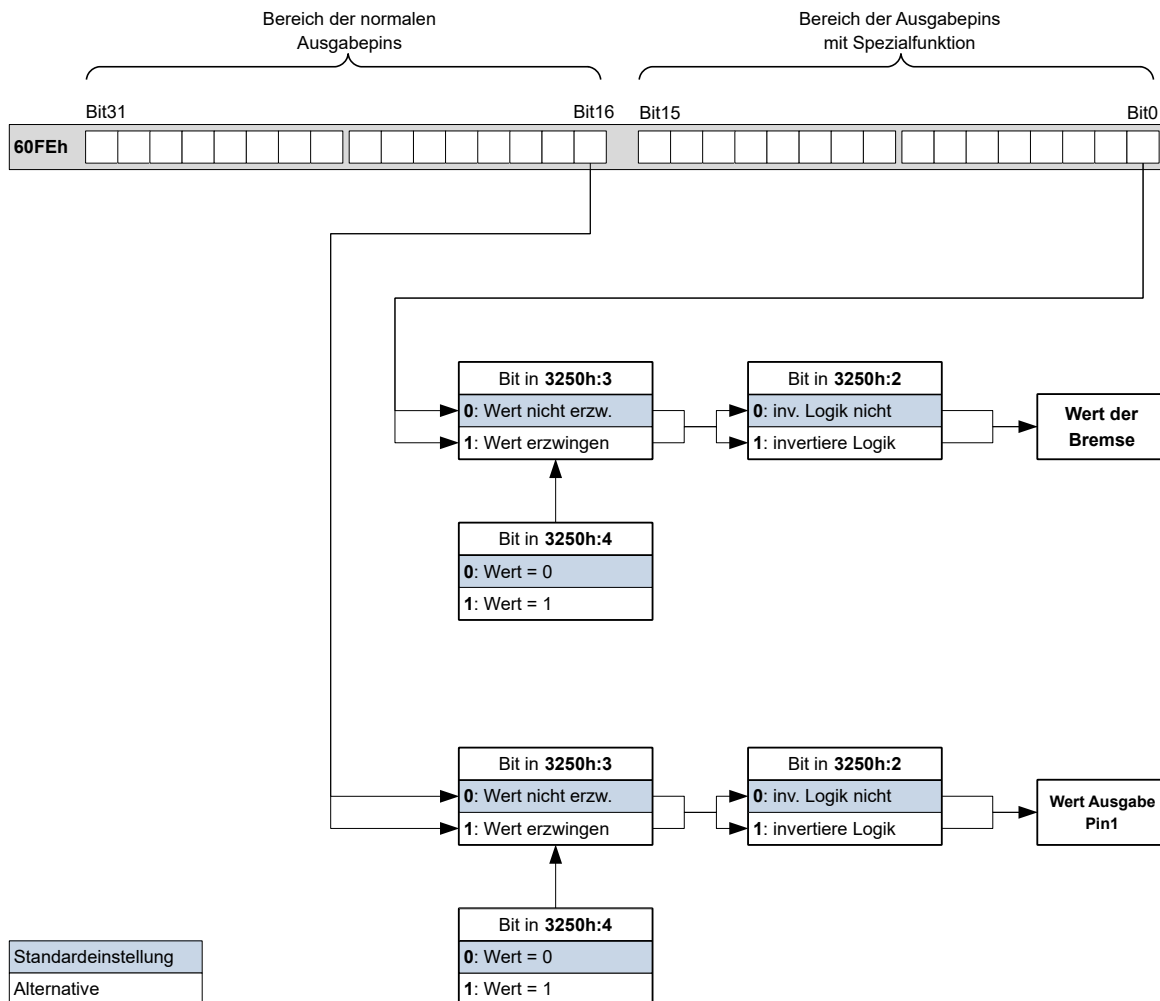
Es existieren zusätzliche OD-Einträge, um den Wert der Ausgänge zu manipulieren (siehe dazu das nachfolgende Beispiel). Ähnlich wie bei den Eingängen wirkt immer nur das Bit an der entsprechenden Stelle auf den jeweiligen Ausgang:

- $3250_h:01_h$: Keine Funktion.
- $3250_h:02_h$: Damit lässt sich die Logik von *Schließer* auf *Öffner* umstellen. Als *Schließer* konfiguriert, gibt der Ausgang einen logischen High-Pegel ab, sollte das Bit "1" sein. Bei der *Öffner*-Konfiguration wird bei einer "1" im Objekt $60FE_h$ entsprechend ein logischer Low-Pegel ausgegeben.
- $3250_h:03_h$: Ist hier ein Bit gesetzt, wird der Ausgang manuell gesteuert. Der Wert für den Ausgang steht dann in Objekt $3250_h:4_h$, dies ist auch für den Bremsenausgang möglich.

- $3250_h:04_h$: Die Bits in diesem Objekt geben den Ausgabewert vor, welcher am Ausgang angelegt sein soll, wenn die manuelle Steuerung des Ausgangs über das Objekt $3250_h:03_h$ aktiviert ist.
- $3250_h:05_h$: In diesen Subindex wird die an die Ausgänge gelegte Bitkombination abgelegt.
- $3250_h:08_h$: Zum Aktivieren des Output Routing.
- $3250_h:09_h$: Zum Ein-/Ausschalten der Ansteuerung der Betriebs-LED. Ist das Bit 0 auf "1" gesetzt, wird die grüne LED angesteuert (blinkt im normalen Betrieb). Ist das Bit 1 auf "1" gesetzt, wird die rote LED angesteuert (blinkt im Fehlerfall). Wird das Bit auf "0" gesetzt, bleibt die jeweilige LED aus.

7.1.3.4 Verrechnung der Ausgänge

Beispiel für die Verrechnung der Bits für die Ausgänge:

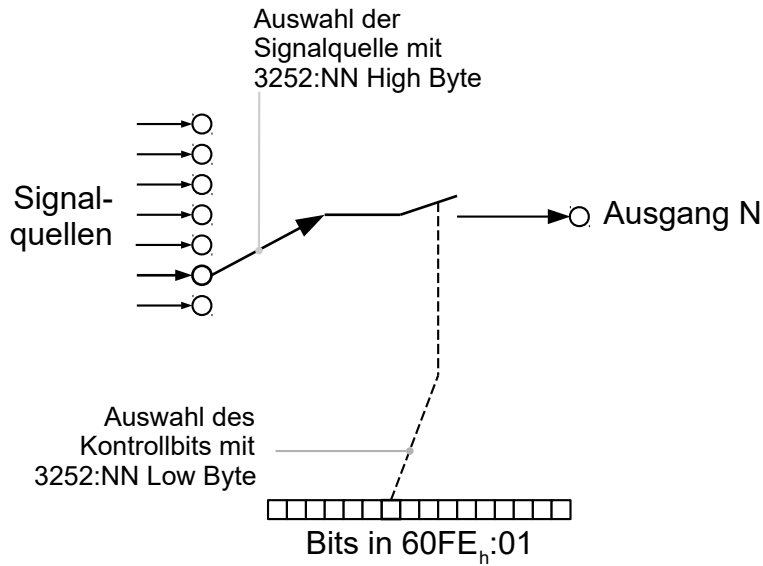


7.1.3.5 Output Routing

Prinzip

Der "Output Routing Mode" weist einem Ausgang eine Signalquelle zu, ein Kontrollbit im Objekt $60FE_h:01_h$ schaltet das Signal ein oder aus.

Die Auswahl der Quelle wird mit $3252_h:01$ bis n im "High Byte" (Bit 15 bis Bit 8) gemacht. Die Zuordnung eines Kontrollbit aus dem Objekt $60FE_h:01_h$ erfolgt im "Low Byte" (Bit 7 bis Bit 0) des $3252_h:01_h$ bis n (siehe nachfolgende Abbildung).



Aktivierung

Dieser Modus wird aktiviert, indem das Objekt $3250_h:08_h$ (Routing Enable) auf "1" gesetzt wird.

HINWEIS



Die Einträge $3250_h:01_h$ bis $3250_h:04_h$ haben dann **keine** Funktion mehr, bis das *Output Routing* wieder abgeschaltet wird.

Routing

Der Subindex des Objekts 3252_h bestimmt, welche Signalquelle auf welchen Ausgang geroutet wird. Die Zuordnung der Ausgänge ist nachfolgend gelistet:

Subindex 3252_h	Output Pin
01_h	Konfiguration des PWM-Ausgangs (Software-PWM)
02_h	Konfiguration des Ausgangs 1
03_h	Konfiguration des Ausgangs 2 (falls verfügbar)
...	...
$0n_h$	Konfiguration des Ausgangs n (falls verfügbar)

HINWEIS



Die maximale Ausgangsfrequenz des PWM-Ausgangs (Software-PWM) ist 2 kHz. Alle anderen Ausgänge können nur bis zu 500Hz Signale erzeugen.

Die Subindizes $3252_h:01_h$ bis $0n_h$ sind 16 Bit breit, wobei das High Byte die Signalquelle auswählt (z. B. den PWM-Generator) und das Low Byte das Kontrollbit im Objekt $60FE_h:01$ bestimmt.

Bit 7 von $3252_h:01_h$ bis $0n_h$ invertiert die Steuerung aus dem Objekt $60FE_h:01$. Normalerweise schaltet der Wert "1" im Objekt $60FE_h:01_h$ das Signal "ein", ist das Bit 7 gesetzt, schaltet der Wert "0" das Signal ein.


TIPP

Um das Routing zu deaktivieren, tragen Sie den Wert FFFF_h ein.

Nummer in 3252:01 bis 0n

00XX _h	Ausgang ist immer "1"
01XX _h	Ausgang ist immer "0"
02XX _h	Encodersignal (6063 _h) mit Frequenzteiler 1
03XX _h	Encodersignal (6063 _h) mit Frequenzteiler 2
04XX _h	Encodersignal (6063 _h) mit Frequenzteiler 4
05XX _h	Encodersignal (6063 _h) mit Frequenzteiler 8
06XX _h	Encodersignal (6063 _h) mit Frequenzteiler 16
07XX _h	Encodersignal (6063 _h) mit Frequenzteiler 32
08XX _h	Encodersignal (6063 _h) mit Frequenzteiler 64
09XX _h	Position Actual Value (6064 _h) mit Frequenzteiler 1
0AXX _h	Position Actual Value (6064 _h) mit Frequenzteiler 2
0BXX _h	Position Actual Value (6064 _h) mit Frequenzteiler 4
0CXX _h	Position Actual Value (6064 _h) mit Frequenzteiler 8
0DXX _h	Position Actual Value (6064 _h) mit Frequenzteiler 16
0EXX _h	Position Actual Value (6064 _h) mit Frequenzteiler 32
0FXX _h	Position Actual Value (6064 _h) mit Frequenzteiler 64
10XX _h	PWM-Signal, das mit Objekt 2038 _h :05 _h und 06 _h konfiguriert wird
11XX _h	Invertiertes PWM-Signal, das mit Objekt 2038 _h :05 _h und 06 _h konfiguriert wird

HINWEIS


Bei jeder Änderung des "Encodersignals" (6063_h) oder der aktuellen Position (6064_h, in benutzerdefinierten Einheiten) um ein Inkrement wird ein Puls am digitalen Ausgang ausgegeben (bei Frequenzteiler 1). Berücksichtigen Sie dies bei der Auswahl des Frequenzteilers und der Einheit, besonders bei Verwendung von Sensoren mit niedriger Auflösung (wie z. B. Hall-Sensoren).

Beispiel

Das Encodersignal (6063_h) soll auf Ausgang 1 mit einem Frequenzteiler 4 gelegt werden. Der Ausgang soll mit Bit 5 des Objektes 60FE:01 gesteuert werden.

- 3250_h:08_h = 1 (Routing aktivieren)
- 3252_h:02_h = 0405_h (04XX_h + 0005_h)
- 04XX_h: Encodersignal mit Frequenzteiler 4
- 0005_h: Auswahl von Bit 5 des 60FE:01

Das Einschalten des Ausgangs wird mit dem Setzen des Bit 5 in Objekt 60FE:01 erledigt.

Beispiel

Das Bremsen-PWM-Signal soll auf Ausgang 2 gelegt werden. Da die automatische Bremsensteuerung das Bit 0 des `60FE:01h` benutzt, soll dieses als Kontrollbit benutzt werden.

- `3250h:08h = 1` (Routing aktivieren)
- `3252h:03h = 1080h (=10XXh + 0080h)`. Dabei gilt:
 - 10XX_h: Bremsen-PWM-Signal
 - 0080_h: Auswahl des invertierten Bits 0 des Objekts `60FE:01`

7.2 Analoge Eingänge

Die Steuerung besitzt einen Analogeingang mit einer Auflösung von 10 Bit. Er befindet sich am Pin a6 von X1. Sie können den Analogeingang als Strom- oder Spannungseingang konfigurieren mit dem Objekt 3221_h.

Den Analogwert können Sie in einem NanoJ-Programm auslesen und beliebig verwenden, um z. B. die Zielgeschwindigkeit vorzugeben. Die Steuerung bietet auch vorprogrammierte Betriebsmodi (Analog-Drehzahl / Joystick), die den Analogeingang auswerten (siehe Spezielle Fahrmodi (Takt-Richtung und Analog-Drehzahl)).

7.2.1 Objekteinträge

Um den Wert des Analogeingangs auszulesen und ggf. zu manipulieren, benutzen Sie folgende OD-Einstellungen:

- `3220h` (Analog Inputs):
Dieses Objekt zeigt die Momentanwerte der Analogeingänge in *ADC Digits* an.
- `3221h` (Analogue Inputs Control):
Mit diesem Objekt schalten Sie einen Analogeingang von Spannungs- auf Strommessung um.
- `3320h` (Read Analogue Input):
Dieses Objekt zeigt die Momentanwerte der Analogeingänge in benutzerdefinierten Einheiten an.
- `3321h` (Analogue Input Offset):
Dies ist der Offset, der zum eingelesenen Analogwert (`3220h`) addiert wird, bevor die Skalierung (Multiplikator aus dem Objekt `3322h` und Teiler aus dem Objekt `3323h`) vorgenommen wird.
- `3322h` (Analogue Input Factor Numerator):
Dies ist der Wert, mit dem der eingelesene Analogwert (`3220h + 3321`) multipliziert wird, bevor er in das Objekt `3320h` geschrieben wird.
- `3323h` (Analogue Input Factor Denominator):
Dies ist der Wert, mit dem der eingelesene Analogwert (`3220h + 3321h`) dividiert wird, bevor er in das Objekt `3320h` geschrieben wird.

7.2.2 Analogwert skalieren

Den Wert lesen Sie im Objekt `3320h` (Read Analogue Input): Dieses Objekt zeigt die Momentanwerte der Analogeingänge in benutzerdefinierten Einheiten an.

Die benutzerdefinierten Einheiten setzen sich aus Offset (`3321h`) und Skalierungswert (`3322h / 3323h`) zusammen. Sind beide noch mit Default-Werten beschrieben, wird der Wert in `3320h` in der Einheit *ADC Digits* angegeben.

Beispiel

Der Analogeingang 1 hat einen Messbereich von 0 V...+10 V. Am Analogeingang liegt eine Spannung von 0 V...+10 V an, der bei der Auflösung von 10 Bit dem Wertebereich 0...1023 *ADC Digits* entspricht.

Um den Analogwert in der physikalischen Einheit Millivolt anzeigen zu lassen, gehen Sie wie folgt vor:

1. Schreiben Sie den Wert "10000" (entspricht dem gesamten Messbereich in Millivolt) in `3322h:01h` (Analogue Input Factor Numerator).

2. Schreiben Sie den Wert "1023" (entspricht der Auflösung in Digits) in 3323_h:01_h (Analogue Input Factor Denominator).

Bei der maximalen Spannung von 10 V, lesen Sie nun im Objekt 3320_h (Read Analogue Input) den Wert "10000" aus:

$$1023 \text{ Digits} * 10000 \text{ mV} / 1023 = 10000 \text{ mV}$$

7.3 I²t Motor-Überlastungsschutz

7.3.1 Beschreibung

HINWEIS



Für Schrittmotoren wird nur der Nennstrom und kein Maximalstrom angegeben. Daher erfolgt die Nutzung von I²t mit Schrittmotoren ohne Gewähr.

Das Ziel des I²t Motor-Überlastungsschutz ist es, den Motor vor einem Schaden zu bewahren und gleichzeitig, ihn normal bis zu seinem thermischen Limit zu betreiben.

Diese Funktion ist nur verfügbar, wenn sich die Steuerung in der Closed Loop-Betriebsart befindet (Bit 0 des Objekts 3202_h muss auf "1" gesetzt sein).

7.3.2 Objekteinträge

Folgende Objekte haben Einfluss auf den I²t Motor-Überlastungsschutz:

- 2031_h: Max Motor Current - Gibt den maximal zulässigen Motorstrom in mA an.
- 203B_h:1_h Motor Rated Current - Gibt den Nennstrom in mA an.
- 6073_h Max Current - Gibt den Maximalstrom in Promille des eingestellten Nennstroms an.
- 203B_h:2_h Maximum Duration Of Peak Current - Gibt die maximale Dauer des Maximalstroms in ms an.

Folgende Objekte zeigen den gegenwärtigen Zustand von I²t an:

- 203B_h:3_h Threshold - Gibt die Grenze in A²ms an, von der abhängt, ob auf Maximalstrom oder Nennstrom geschaltet wird.
- 203B_h:4_h CalcValue - Gibt den berechneten Wert in A²ms an, welcher mit Threshold verglichen wird, um den Strom einzustellen.
- 203B_h:5_h LimitedCurrent - Zeigt den gegenwärtigen Stromwert in mA an, der von I²t eingestellt wurde.
- 203B_h:6_h Status:
 - Wert = "0": I²t deaktiviert
 - Wert = "1": I²t aktiviert

7.3.3 Aktivierung

Der Closed Loop muss aktiviert sein (Bit 0 des Objekts 3202_h auf "1" gesetzt, siehe auch Kapitel Closed Loop).

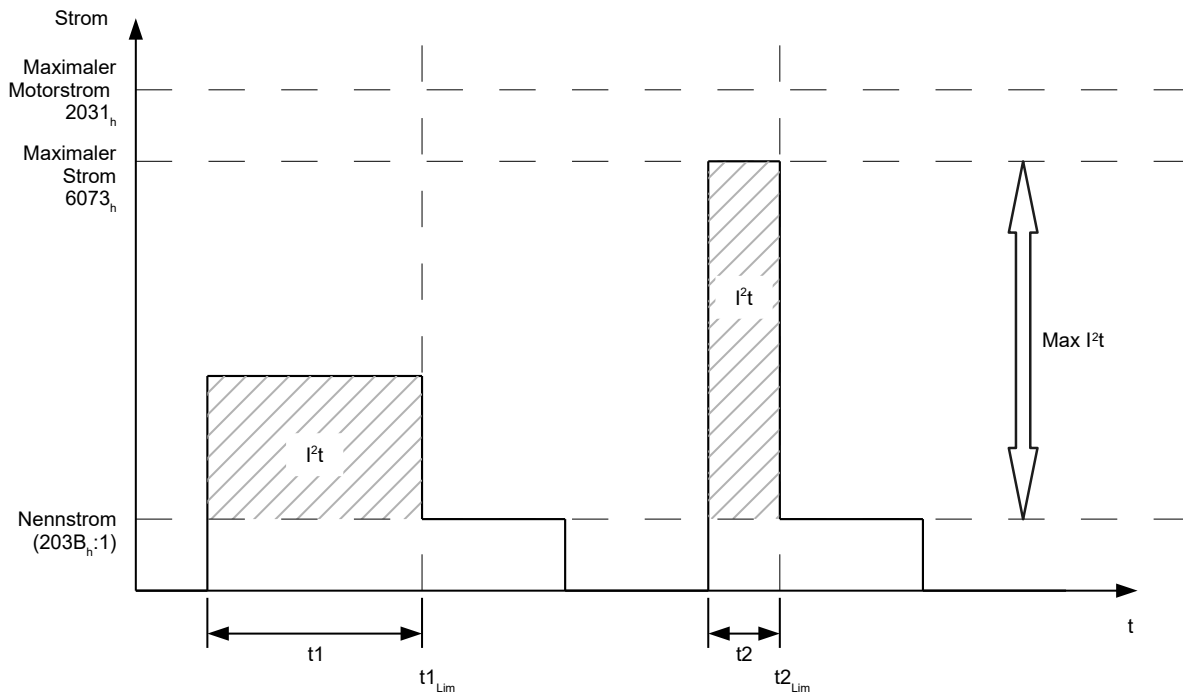
Zum Aktivieren des Modus müssen Sie die vier oben genannten Objekteinträge (2031_h, 6073_h, 203B_h:1_h, 203B_h:2_h) sinnvoll beschreiben. Das bedeutet, dass der Maximalstrom größer als der Nennstrom sein muss und ein Zeitwert für die maximale Dauer des Maximalstroms eingetragen sein muss. Wenn diese Bedingungen nicht erfüllt sind, bleibt die I²t Funktionalität deaktiviert.

7.3.4 Funktion von I²t

Durch die Angabe von Nennstrom, Maximalstrom und maximaler Dauer des Maximalstromes wird ein I²T_{Lim} berechnet.

Der Motor kann solange mit Maximalstrom laufen, bis das berechnete I^2T_{Lim} erreicht wird. Daraufgehend wird der Strom sofort auf Nennstrom gesenkt. Der Maximalstrom wird durch den maximalen Motorstrom (2031_h) begrenzt.

In den folgenden Diagrammen sind die Zusammenhänge noch einmal dargestellt.



Im ersten Abschnitt t_1 ist der Stromwert höher als der Nennstrom. Am Zeitpunkt t_{1_Lim} wird I^2t_{Lim} erreicht und der Strom wird auf Nennstrom begrenzt. Danach kommt während der Dauer t_2 ein Strom, der dem Maximalstrom entspricht. Dementsprechend ist der Wert für I^2t_{Lim} schneller erreicht, als im Zeitraum t_1 .

7.4 Objekte speichern

HINWEIS



Die unsachgemäße Anwendung dieser Funktion kann dazu führen, dass die Steuerung sich nicht mehr starten lässt. Lesen Sie daher vor der Benutzung der Funktion das Kapitel vollständig durch.

HINWEIS



Objekte können dauerhaft über die Konfigurationsdatei `cfg.txt` gespeichert werden. Der Speicher-Mechanismus, der in diesem Kapitel beschrieben wird, ist bei dieser Steuerung nur mit einem *NanoJ-Programm* oder mit der Software *Plug & Drive Studio* nutzbar.

7.4.1 Allgemeines

Viele Objekte im Objektverzeichnis lassen sich speichern und werden beim nächsten Einschalten/Reset automatisch wieder geladen. Zudem bleiben die gespeicherten Werte auch bei einem Firmware-Update erhalten.

Es lassen sich immer nur ganze Sammlungen von Objekten (im Folgenden *Kategorien* genannt) zusammen abspeichern, einzelne Objekte können nicht gespeichert werden.

Ein Objekt kann einer der folgenden *Kategorien* zugeordnet sein:

- Kommunikation: Parameter mit Bezug auf externe Schnittstellen, wie PDO-Konfiguration etc.

- Applikation: Parameter mit Bezug auf Betriebsmodi.
- Benutzer: Parameter, die ausschließlich vom Kunden/Benutzer geschrieben und gelesen, und von der Steuerungsfirmware ignoriert werden.
- Bewegung: Parameter mit Bezug auf den Motor und die Sensoren (BLDC/Stepper, *Closed/Open Loop...*). Einige werden vom Auto-Setup gesetzt und gespeichert.
- Tuning: Parameter mit Bezug auf Motor und Encoder, die entweder vom Auto-Setup gesetzt werden, oder den Datenblättern entnommen werden können, zum Beispiel Polpaare und Maximum Current.

Wenn ein Objekt keiner dieser *Kategorien* zugeordnet ist, kann es nicht gespeichert werden, zum Beispiel Statusword und alle Objekte, deren Wert abhängig vom aktuellen Zustand der Steuerung ist.

Die Objekte in jeder *Kategorie* werden unten aufgelistet. Im Kapitel Objektverzeichnis Beschreibung wird ebenfalls für jedes Objekt die zugehörige *Kategorie* angegeben.

7.4.2 Kategorie: Kommunikation

- 2102_h: Fieldbus Module Control
- 3502_h: MODBUS Rx PDO Mapping
- 3602_h: MODBUS Tx PDO Mapping

7.4.3 Kategorie: Applikation

- 2034_h: Upper Voltage Warning Level
- 2035_h: Lower Voltage Warning Level
- 2036_h: Open Loop Current Reduction Idle Time
- 2037_h: Open Loop Current Reduction Value/factor
- 2038_h: Brake Controller Timing
- 203A_h: Homing On Block Configuration
- 203D_h: Torque Window
- 203E_h: Torque Window Time Out
- 203F_h: Max Slippage Time Out
- 2057_h: Clock Direction Multiplier
- 2058_h: Clock Direction Divider
- 205B_h: Clock Direction Or Clockwise/Counter Clockwise Mode
- 2084_h: Bootup Delay
- 2290_h: PDI Control
- 2300_h: NanoJ Control
- 2410_h: NanoJ Init Parameters
- 2800_h: Bootloader And Reboot Settings
- 3210_h: Motor Drive Parameter Set
- 3212_h: Motor Drive Flags
- 321A_h: Current Controller Parameters
- 321B_h: Velocity Controller Parameters
- 321C_h: Position Controller Parameters
- 321D_h: Pre-control
- 321E_h: Voltage Limit
- 3221_h: Analog Inputs Control
- 3240_h: Digital Inputs Control
- 3241_h: Digital Input Capture
- 3242_h: Digital Input Routing
- 3243_h: Digital Input Homing Capture
- 3250_h: Digital Outputs Control
- 3252_h: Digital Output Routing
- 3321_h: Analog Input Offsets
- 3322_h: Analog Input Numerators
- 3323_h: Analog Input Denominators

- 3700_h: Deviation Error Option Code
- 3701_h: Limit Switch Error Option Code
- 4013_h: HW Configuration
- 4015_h: Special Drive Modes
- 6040_h: Controlword
- 6042_h: VI Target Velocity
- 6046_h: VI Velocity Min Max Amount
- 6048_h: VI Velocity Acceleration
- 6049_h: VI Velocity Deceleration
- 604A_h: VI Velocity Quick Stop
- 604C_h: VI Dimension Factor
- 605A_h: Quick Stop Option Code
- 605B_h: Shutdown Option Code
- 605C_h: Disable Option Code
- 605D_h: Halt Option Code
- 605E_h: Fault Option Code
- 6060_h: Modes Of Operation
- 6065_h: Following Error Window
- 6066_h: Following Error Time Out
- 6067_h: Position Window
- 6068_h: Position Window Time
- 606D_h: Velocity Window
- 606E_h: Velocity Window Time
- 606F_h: Velocity Threshold
- 6070_h: Velocity Threshold Time
- 6071_h: Target Torque
- 6072_h: Max Torque
- 607A_h: Target Position
- 607B_h: Position Range Limit
- 607C_h: Home Offset
- 607D_h: Software Position Limit
- 607E_h: Polarity
- 607F_h: Max Profile Velocity
- 6081_h: Profile Velocity
- 6082_h: End Velocity
- 6083_h: Profile Acceleration
- 6084_h: Profile Deceleration
- 6085_h: Quick Stop Deceleration
- 6086_h: Motion Profile Type
- 6087_h: Torque Slope
- 6091_h: Gear Ratio
- 6092_h: Feed Constant
- 6096_h: Velocity Factor
- 6097_h: Acceleration Factor
- 6098_h: Homing Method
- 6099_h: Homing Speed
- 609A_h: Homing Acceleration
- 60A2_h: Jerk Factor
- 60A4_h: Profile Jerk
- 60A8_h: SI Unit Position
- 60A9_h: SI Unit Velocity
- 60B0_h: Position Offset
- 60B1_h: Velocity Offset

- 60B2_h: Torque Offset
- 60C1_h: Interpolation Data Record
- 60C2_h: Interpolation Time Period
- 60C4_h: Interpolation Data Configuration
- 60C5_h: Max Acceleration
- 60C6_h: Max Deceleration
- 60E8_h: Additional Gear Ratio - Motor Shaft Revolutions
- 60E9_h: Additional Feed Constant - Feed
- 60ED_h: Additional Gear Ratio - Driving Shaft Revolutions
- 60EE_h: Additional Feed Constant - Driving Shaft Revolutions
- 60F2_h: Positioning Option Code
- 60F8_h: Max Slippage
- 60FE_h: Digital Outputs
- 60FE_h: Target Velocity

7.4.4 Kategorie: Benutzer

- 2701_h: Customer Storage Area

7.4.5 Kategorie: Bewegung

- 3202_h: Motor Drive Submode Select
- 320D_h: Torque Of Inertia Factor
- 6073_h: Max Current
- 6080_h: Max Motor Speed

7.4.6 Kategorie: Tuning

- 2030_h: Pole Pair Count
- 2031_h: Max Motor Current
- 203B_h: I2t Parameters
- 3203_h: Feedback Selection
- 3380_h: Feedback Sensorless
- 33A0_h: Feedback Incremental A/B/I 1
- 4021_h: Ballast Configuration
- 6075_h: Motor Rated Current
- 608F_h: Position Encoder Resolution
- 6090_h: Velocity Encoder Resolution
- 60E6_h: Additional Position Encoder Resolution - Encoder Increments
- 60EB_h: Additional Position Encoder Resolution - Motor Revolutions

7.4.7 Speichervorgang starten

VORSICHT



Unkontrollierte Motorbewegungen!

Während des Speicherns kann die Regelung beeinträchtigt werden. Es kann zu unvorhersehbaren Reaktionen kommen.

- ▶ Bevor Sie den Speichervorgang starten, muss der Motor sich im Stillstand befinden. Der Motor darf während des Speicherns nicht angefahren werden.

HINWEIS



- Das Speichern kann einige Sekunden dauern. Unterbrechen Sie während des Speicherns keinesfalls die Spannungszufuhr. Andernfalls ist der Stand der gespeicherten Objekte undefiniert.
- Warten Sie immer, dass die Steuerung das erfolgreiche Speichern mit dem Wert "1" in dem entsprechenden Subindex im Objekt 1010_h signalisiert.

Für jede *Kategorie* gibt es einen Subindex im Objekt 1010_h. Um alle Objekte dieser *Kategorie* zu speichern, muss der Wert "65766173_h" ¹ in den Subindex geschrieben werden. Das Ende des Speichervorgangs wird signalisiert, indem der Wert von der Steuerung durch eine "1" überschrieben wird.

Nachfolgende Tabelle listet auf, welcher Subindex des Objektes 1010_h für welche *Kategorie* zuständig ist.

Subindex	Kategorie
01 _h	Alle Kategorien mit der Ausnahme von
02 _h	Kommunikation
03 _h	Applikation
04 _h	Benutzer
05 _h	Bewegung
06 _h	Tuning
0B _h	Modbus RTU

7.4.8 Speicherung verwerfen

Falls alle Objekte oder eine *Kategorie* an gespeicherten Objekten gelöscht werden sollen, muss in das Objekt 1011_h der Wert "64616F6C_h" ² geschrieben werden. Folgende Subindizes entsprechen dabei einer *Kategorie*:

Subindex	Kategorie
01 _h	Alle Kategorien (Zurücksetzen auf Werkseinstellung) mit der Ausnahme von 06 _h (Tuning)
02 _h	Kommunikation
03 _h	Applikation
04 _h	Benutzer
05 _h	Bewegung
06 _h	Tuning
0B _h	Modbus RTU

Die gespeicherten Objekte werden daraufhin verworfen, die Änderung wirkt erst nach einem Neustart der Steuerung aus. Sie können sie Steuerung neu starten, indem Sie den Wert "746F6F62_h" in 2800_h:01_h eintragen.

¹ Das entspricht dezimal der 1702257011_d bzw. dem ASCII String `save`.

² Das entspricht dezimal der 1684107116_d bzw. dem ASCII String `load`.

HINWEIS

- Die Objekte der *Kategorie* 06_h (Tuning) werden vom Auto-Setup ermittelt und werden beim Zurücksetzen auf Werkseinstellungen mittels Subindex 01_h nicht zurückgesetzt (damit ein erneutes Auto-Setup nicht notwendig wird). Sie können diese Objekte mit Subindex 06_h zurücksetzen.

7.4.9 Konfiguration verifizieren

Das Objekt 1020_h kann herangezogen werden, um die Konfiguration zu verifizieren. Es agiert wie ein Modifikationsmarker in üblichen Text-Editoren: Sobald eine Datei in dem Editor modifiziert wird, wird ein Marker (normalerweise ein Stern) hinzugefügt.

Die Einträge des Objektes 1020_h können mit einem Datum und einer Uhrzeit beschrieben und anschließend über 1010_h:01 zusammen mit allen anderen speicherbaren Objekten gespeichert werden.

Die Einträge von 1020_h werden auf "0" zurückgesetzt, sobald ein beliebiges speicherbares Objekt (einschließlich 1010_h:0x_h, außer 1010_h:01_h und 1020_h) beschrieben wird.

Die folgende Reihenfolge macht die Verifikation möglich:

1. Ein externes Tool oder Master konfiguriert die Steuerung.
2. Das Tool oder der Master setzt den Wert in das Objekt 1020_h.
3. Das Tool oder der Master aktiviert das Speichern aller Objekte 1010_h:01_h = 65766173_h. Das Datum und die Uhrzeit im Objekt 1020_h werden ebenfalls abgespeichert.

Nach einem Neustart der Steuerung kann der Master den Wert in 1020_h:01_h und 1020:01_h prüfen. Sollte einer der Werte "0" sein, wurde das Objektverzeichnis verändert, nachdem die gespeicherten Werte geladen wurden. Sollten das Datum oder die Uhrzeit in 1020 nicht den erwarteten Werten entsprechen, wurden Objekte wahrscheinlich mit anderen als den erwarteten Werten gespeichert.

8 Programmierung mit NanoJ

NanoJ ist eine C- bzw. C++-nahe Programmiersprache. NanoJ ist in der Software *Plug & Drive Studio* integriert. Weiterführende Informationen finden Sie im Dokument *Plug & Drive Studio: Quick Start Guide* auf www.nanotec.de.

8.1 NanoJ-Programm

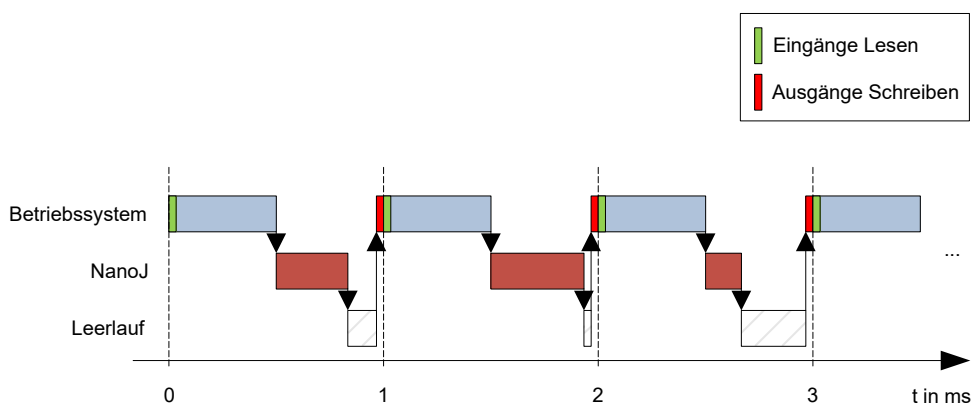
Ein *NanoJ-Programm* stellt eine geschützte Ausführungsumgebung innerhalb der Firmware zur Verfügung. In dieser kann der Anwender eigene Abläufe anlegen. Diese können dann Funktionen in der Steuerung auslösen, indem beispielsweise Einträge im Objektverzeichnis gelesen oder geschrieben werden.

Durch Verwendung von Schutzmechanismen wird verhindert, dass ein *NanoJ-Programm* die Firmware zum Absturz bringt. Im schlimmsten Fall wird die Ausführung mit einem im Objektverzeichnis hinterlegten Fehlercode abgebrochen.

Wenn das *NanoJ-Programm* auf die Steuerung geladen wurde, wird es nach dem Einschalten oder Neustarten der Steuerung automatisch ausgeführt, sofern Sie Bit 0 im Objekt `2300n` nicht auf "0" setzen.

8.1.1 Verfügbare Rechenzeit

Ein *NanoJ-Programm* erhält zyklisch im 1 ms-Takt Rechenzeit (siehe folgende Abbildung). Da durch Interrupts und Systemfunktionen der Firmware Rechenzeit verloren geht, stehen dem Benutzerprogramm (abhängig von Betriebsart und Anwendungsfall) nur ca. 30% ... 50% Rechenzeit zur Verfügung. In dieser Zeit muss das Benutzerprogramm den Zyklus durchlaufen und entweder beenden oder durch Aufruf der Funktion `yield()` die Rechenzeit abgeben. Bei Ersterem wird das Benutzerprogramm mit dem Beginn des nächsten 1 ms-Zyklus wieder neu gestartet, letzteres bewirkt eine Fortsetzung des Programms an dem der Funktion `yield()` nachfolgenden Befehl beim nächsten 1 ms-Zyklus.



Falls das *NanoJ-Programm* mehr als die ihm zugeteilte Zeit benötigt, wird es beendet und im Objektverzeichnis ein Fehlercode gesetzt.

TIPP



Bei der Entwicklung von Benutzerprogrammen ist speziell bei zeitintensiveren Aufgaben eine sorgfältige Überprüfung des Laufzeitverhaltens durchzuführen. So empfiehlt sich beispielsweise die Verwendung von Tabellen, anstatt einen Sinuswert über eine `sin` Funktion zu berechnen.

HINWEIS



Sollte das *NanoJ-Programm* zu lange die Rechenzeit nicht abgeben, wird es vom Betriebssystem beendet. In diesem Fall wird in das Statusword bei Objekt 2301_h die Ziffer 4 eingetragen, im Fehlerregister bei Objekt 2302_h wird die Ziffer 5 (Timeout) notiert, siehe [2301h NanoJ Status](#) und [2302h NanoJ Error Code](#).

Damit das *NanoJ-Programm* nicht angehalten wird, können Sie den *AutoYield*-Modus aktivieren, indem Sie den Wert "5" in 2300_h schreiben. Im *AutoYield*-Modus ist aber das *NanoJ-Programm* nicht mehr echtzeitfähig und läuft nicht mehr im 1-Millisekunde-Takt.

8.1.2 Geschützte Ausführungsumgebung

Durch prozessorspezifische Eigenschaften wird eine sogenannte *Geschützte Ausführungsumgebung* generiert. Ein Benutzerprogramm in der geschützten Ausführungsumgebung hat nur die Möglichkeit, auf speziell zugewiesene Speicherbereiche und Systemressourcen zuzugreifen. Beispielsweise wird ein Versuch, auf ein Prozessor-IO-Register direkt zu schreiben, mit einem *MPU Fault* quittiert und das Benutzerprogramm wird mit dem entsprechenden Fehlercode im Objektverzeichnis abgebrochen.

8.1.3 NanoJ-Programm - Kommunikationsmöglichkeiten

Ein *NanoJ-Programm* hat mehrere Möglichkeiten, mit der Steuerung zu kommunizieren:

- Lesen und Schreiben von OD-Werten per PDO-Mapping
- direktes Lesen und Schreiben von OD-Werten über NanoJ-Funktionen
- Aufruf sonstiger NanoJ-Funktionen (z. B. [Debug-Ausgabe](#) schreiben)

Über ein *PDO-Mapping* werden dem Benutzerprogramm OD-Werte in Form von Variablen zur Verfügung gestellt. Bevor ein Benutzerprogramm die 1 ms-Zeitscheibe erhält, werden dazu von der Firmware die Werte aus dem Objektverzeichnis in die Variablen des Benutzerprogramms übertragen. Sobald das Benutzerprogramm Rechenzeit erhält, kann es diese Variablen wie gewöhnliche C-Variablen manipulieren. Am Ende der Zeitscheibe werden letztendlich die neuen Werte von der Firmware wieder automatisch in die jeweiligen OD-Einträge kopiert.

Um die Performance zu optimieren, werden dabei drei Arten von Mappings definiert: Input, Output und Input/Output (In, Out, InOut).

- *Input Mappings* lassen sich nur lesen und werden nicht zurück ins Objektverzeichnis übertragen.
- *Output Mappings* lassen sich nur schreiben.
- *Input/Output Mappings* erlauben hingegen Lesen und Schreiben.

Die gesetzten Mappings können über die GUI bei den Objekten 2310_h, 2320_h, und 2330_h ausgelesen und überprüft werden. Für jedes Mapping sind maximal 16 Einträge erlaubt.

Über die Angabe der *Linker-Section* wird in *Plug & Drive Studio* gesteuert, ob eine Variable im Input-, Output- oder Datenbereich abgelegt wird.

NanoJ-Inputs und NanoJ-Outputs

Um mit dem *NanoJ-Programm* über die jeweilige Schnittstelle zu kommunizieren, können Sie folgende Objekte benutzen:

- [2400h NanoJ Inputs](#): Array mit zweiunddreißig S32-Werten zum Übergeben von Werten an das *NanoJ-Programm*
- [2410h NanoJ Init Parameters](#): Array mit zweiunddreißig S32-Werten. Dieses Objekt kann gespeichert werden, im Gegensatz zu 2400_h.
- [2500h NanoJ Outputs](#): Array mit zweiunddreißig S32-Werten, wo das *NanoJ-Programm* Werte ablegen kann, die über den Feldbus ausgelesen werden können

8.1.4 NanoJ-Programm ausführen

Zusammengefasst besteht das *NanoJ-Programm* bei der Ausführung eines Zyklus hinsichtlich des PDO-Mappings aus folgenden drei Schritten:

1. Werte aus dem Objektverzeichnis lesen und in die Bereiche Inputs und Outputs kopieren
2. Benutzerprogramm ausführen
3. Werte aus den Bereichen Outputs und Inputs zurück in das Objektverzeichnis kopieren

Die Konfiguration der Kopiervorgänge ist dem CANopen-Standard angelehnt.

Zusätzlich kann über NanoJ-Funktionen auf Werte des Objektverzeichnisses zugegriffen werden. Dies ist im Allgemeinen deutlich langsamer und daher sind Mappings vorzuziehen. Die Anzahl an Mappings ist begrenzt (jeweils 16 Einträge in In/Out/InOut).

TIPP



Nanotec empfiehlt: Häufig genutzte und veränderte OD-Einträge mappen und auf weniger häufig genutzte OD-Einträge per NanoJ-Funktion zuzugreifen.

Eine Liste verfügbarer NanoJ-Funktionen findet sich im Kapitel [NanoJ-Funktionen im NanoJ-Programm](#).

TIPP



Nanotec empfiehlt, entweder per Mapping oder NanoJ-Funktion mit `od_write()` auf ein und denselben OD-Wert zuzugreifen. Wird beides gleichzeitig verwendet, so hat die NanoJ-Funktion keine Auswirkung.

8.1.5 NanoJ-Programm OD-Einträge

Das *NanoJ-Programm* wird durch OD-Einträge im Objekt-Bereich 2300_h bis 2330_h gesteuert und konfiguriert (siehe [2300h NanoJ Control](#)).

OD-Index	Name und Beschreibung
2300 _h	2300h NanoJ Control
2301 _h	2301h NanoJ Status
2302 _h	2302h NanoJ Error Code
2310 _h	2310h NanoJ Input Data Selection
2320 _h	2320h NanoJ Output Data Selection
2330 _h	2330h NanoJ In/output Data Selection

Beispiel:

Um das Benutzerprogramm *TEST1.USR* zu starten, kann z. B. folgende Sequenz benutzt werden:

- Umbenennen der Datei `TEST1.USR` in `vmmcode.usr`.
- Kopieren der Datei `vmmcode.usr` über USB auf die Steuerung.
- NanoJ-Programm starten durch Beschreiben von Objekt [2300_h](#), Bit 0 = "1" bzw. durch Neustarten der Steuerung.
- Überprüfen des Eintrags [2302_h](#) auf Fehlercode und des Objekts [2301_h](#), Bit 0 = "1" (NanoJ-Programm läuft).

HINWEIS



Aufgrund Limitierungen in der USB Implementation wird nach einem Neustart der Steuerung die Datei "VMMCODE.USR" auf eine Größe von 16kB gesetzt und das Erstelldatum auf den 13.03.2012 gestellt.

Um ein laufendes Programm anzuhalten: Beschreiben des Eintrags 2300_h mit dem Bit 0 Wert = "0".

8.1.6 Aufbau NanoJ-Programm

Ein Benutzerprogramm besteht aus mindestens zwei Anweisungen:

- der Präprozessoranweisung `#include "wrapper.h"`
- der Funktion `void user() {}`

In der Funktion `void user()` lässt sich der auszuführende Code hinterlegen.

HINWEIS



Die Dateinamen der Benutzerprogramme dürfen nicht länger als acht Zeichen sein und drei Zeichen im Suffix enthalten; Dateiname `main.cpp` ist zulässig, Dateiname `einLangerDateiname.cpp` ist nicht zulässig.

HINWEIS



In *NanoJ-Programmen* dürfen globale Variablen ausschließlich innerhalb von Funktionen initialisiert werden. Daraus folgt:

- kein `new` Operator
- keine Konstruktoren
- keine Initialisierung von globalen Variablen außerhalb von Funktionen

Beispiele:

Die globale Variable soll erst innerhalb der Funktion `void user()` initialisiert werden:

```
unsigned int i;
void user(){
  i = 1;
  i += 1;
}
```

Folgende Zuweisung führt zu einem Fehler beim Kompilieren:

```
unsigned int i = 1;
void user() {
  i += 1;
}
```

8.1.7 NanoJ-Programmbeispiel

Das Beispiel zeigt das Programmieren eines Rechtecksignals in das Objekt $2500_h:01_h$.

```
// file main.cpp
map S32 outputReg1 as inout 0x2500:1
#include "wrapper.h"

// user program
void user()
{
  U16 counter = 0;
  while( 1 )
  {
    ++counter;

    if( counter < 100 )
      InOut.outputReg1 = 0;
```

```

else if( counter < 200 )
  InOut.outputReg1 = 1;
else
  counter = 0;

// yield() 5 times (delay 5ms)
for(U08 i = 0; i < 5; ++i )
  yield();
}
} // eof

```

Weitere Beispiele finden Sie auf www.nanotec.de.

8.2 Mapping im NanoJ-Programm

Mit dieser Methode wird eine Variable im *NanoJ-Programm* direkt mit einem Eintrag im Objektverzeichnis verknüpft. Das Anlegen des Mappings muss dabei am Anfang der Datei stehen - noch vor der `#include "wrapper.h"`-Anweisung.

TIPP

Nanotec empfiehlt:



- Benutzen Sie das Mapping, falls Sie den Zugriff auf ein Objekt im Objektverzeichnis häufiger benötigen, z. B. das *Controlword* 6040_h oder das *Statusword* 6041_h.
- Für den einzelnen Zugriff auf Objekte bieten sich eher die Funktionen `od_write()` und `od_read()` an, siehe [Zugriff auf das Objektverzeichnis](#).

8.2.1 Deklaration des Mappings

Die Deklaration des Mappings gliedert sich dabei folgendermaßen:

```
map <TYPE> <NAME> as <input|output|inout> <INDEX>:<SUBINDEX>
```

Dabei gilt:

- `<TYPE>`
Der Datentyp der Variable; U32, U16, U08, S32, S16 oder S08.
- `<NAME>`
Der Name der Variable; wie sie im Benutzerprogramm verwendet wird.
- `<input|output|inout>`
Die Schreib- und Leseberechtigung einer Variable: Eine Variable kann entweder als `input`, `output` oder `inout` deklariert werden. Damit wird festgelegt, ob eine Variable lesbar (`input`), schreibbar (`output`) oder beides ist (`inout`) und über welche Struktur sie im Programm angesprochen werden muss.
- `<INDEX>:<SUBINDEX>`
Index und Subindex des zu mappenden Objekts im Objektverzeichnis.

Jede deklarierte Variable wird im Benutzerprogramm über eine der drei Strukturen *In*, *Out* oder *InOut* angesprochen, je nach definierter Schreib- und Leserichtung.

HINWEIS



Ein Kommentar ist nur oberhalb der jeweiligen Mapping-Deklaration im Code erlaubt, nicht in derselben Zeile.

8.2.2 Beispiel eines Mappings

Beispiel eines Mappings und der zugehörigen Variablenzugriffe:

```
// 6040h:00h is UNSIGNED16
map U16 controlWord as output 0x6040:00
// 6041h:00h is UNSIGNED16
map U16 statusWord as input 0x6041:00

// 6060h:00h is SIGNED08 (INTEGER8)
map S08 modeOfOperation as inout 0x6060:00

#include "wrapper.h"

void user()
{
  [...]
  Out.controlWord = 1;
  U16 tmpVar = In.statusword;
  InOut.modeOfOperation = tmpVar;
  [...]
}
```

8.2.3 Möglicher Fehler bei `od_write()`

Eine mögliche Fehlerquelle ist ein schreibender Zugriff mittels der Funktion `od_write()` (siehe [NanoJ-Funktionen im NanoJ-Programm](#)) auf ein Objekt im Objektverzeichnis, welches gleichzeitig als Mapping angelegt wurde. Nachfolgend aufgelisteter Code ist fehlerhaft:

```
map U16 controlWord as output 0x6040:00
#include " wrapper.h"
void user()
{
  [...]
  Out.controlWord = 1;
  [...]
  od_write(0x6040, 0x00, 5 ); // der Wert wird durch das Mapping überschrieben
  [...]
}
```

Die Zeile mit dem Befehl `od_write(0x6040, 0x00, 5);` ist wirkungslos. Wie in der Einleitung beschrieben, werden alle Mappings am Ende jeder Millisekunde in das Objektverzeichnis kopiert.

Damit ergibt sich folgender Ablauf:

1. Die Funktion `od_write` schreibt den Wert 5 in das Objekt `6040h:00h`.
2. Am Ende des 1 ms-Zyklus wird das Mapping geschrieben, welches ebenfalls das Objekt `6040h:00h` beschreibt, allerdings mit dem Wert 1.
3. Somit wird - aus Sicht des Benutzers - der `od_write`-Befehl wirkungslos.

8.3 NanoJ-Funktionen im NanoJ-Programm

Mit NanoJ-Funktionen ist es möglich, in der Firmware eingebaute Funktionen direkt aus einem Benutzerprogramm aufzurufen. Eine direkte Code-Ausführung ist nur in dem geschützten Bereich der geschützten Ausführungsumgebung möglich und wird über sogenannte *Cortex-Supervisor-Calls* (Svc Calls) realisiert. Dabei wird mit dem Aufruf der Funktion ein Interrupt ausgelöst und die Firmware hat so die Möglichkeit, temporär eine Code-Ausführung außerhalb der geschützten Ausführungsumgebung zuzulassen. Der Entwickler des Benutzerprogramms muss sich jedoch um diesen Mechanismus nicht kümmern - für ihn sind die NanoJ-Funktionen wie ganz normale C-Funktionen aufrufbar. Lediglich die Datei `wrapper.h` muss - wie üblich - eingebunden werden.

8.3.1 Zugriff auf das Objektverzeichnis

void **od_write** (U32 index, U32 subindex, U32 value)

Diese Funktion schreibt den übergebenen Wert an die angegebene Stelle in das Objektverzeichnis.

index	Index des zu schreibenden Objekts im Objektverzeichnis
subindex	Subindex des zu schreibenden Objekts im Objektverzeichnis
value	zu schreibender Wert

HINWEIS



Es wird dringend empfohlen, nach dem Aufruf eines `od_write()` die Prozessorzeit mit `yield()` abzugeben. Der Wert wird zwar sofort ins OD geschrieben. Damit die Firmware jedoch davon abhängige Aktionen auslösen kann, muss diese Rechenzeit erhalten und somit das Benutzerprogramm beendet oder mit `yield()` unterbrochen worden sein.

U32 **od_read** (U32 index, U32 subindex)

Diese Funktion liest den Wert an der angegebenen Stelle aus dem Objektverzeichnis und gibt ihn zurück.

index	Index des zu lesenden Objekts im Objektverzeichnis
subindex	Subindex des zu lesenden Objekts im Objektverzeichnis
Rückgabewert	Inhalt des OD-Eintrags

HINWEIS



Aktives Warten auf einen Wert im Objektverzeichnis sollte immer mit einem `yield()` verbunden werden.

Beispiel

```
while (od_read(2400,2) != 0) // wait until 2400:2 is set
{ yield(); }
```

8.3.2 Prozesssteuerung

void **yield**()

Diese Funktion gibt die Prozessorzeit wieder an das Betriebssystem ab. Das Programm wird in der nächsten Zeitscheibe wieder an der Stelle nach dem Aufruf fortgesetzt.

void **sleep** (U32 ms)

Diese Funktion gibt die Prozessorzeit für die angegebene Zahl an Millisekunden an das Betriebssystem ab. Das Benutzerprogramm wird anschließend an der Stelle nach dem Aufruf fortgesetzt.

ms	Zu wartende Zeit in Millisekunden
----	-----------------------------------

8.3.3 Debug-Ausgabe

Die folgenden Funktionen geben einen Wert in die Debug-Konsole aus. Sie unterscheiden sich anhand des Datentyps des zu übergebenden Parameters.

```
bool VmmDebugOutputString (const char *outstring)
```

```
bool VmmDebugOutputInt (const U32 val)
```

```
bool VmmDebugOutputByte (const U08 val)
```

```
bool VmmDebugOutputHalfWord (const U16 val)
```

```
bool VmmDebugOutputWord (const U32 val)
```

```
bool VmmDebugOutputFloat (const float val)
```

HINWEIS



Die Debug-Ausgaben werden zunächst in einen eigenen Bereich des Objektverzeichnis geschrieben und dann von dort von *Plug & Drive Studio* ausgelesen.

Dieser OD-Eintrag hat den Index 2600_h und ist 64 Zeichen lang, siehe [2600h NanoJ Debug Output](#). In Subindex 00 ist immer die Anzahl der bereits geschriebenen Zeichen enthalten.

Ist der Puffer vollgeschrieben, so schlägt `VmmDebugOutputxxx()` zunächst fehl, das Benutzerprogramm wird dann nicht weiter ausgeführt und hält an der Stelle der Debug-Ausgabe an. Erst wenn die GUI den Puffer ausgelesen hat und danach Subindex 00 wieder zurückgesetzt hat, wird das Programm wieder fortgesetzt und `VmmDebugOutputxxx()` kehrt ins Benutzerprogramm zurück.

HINWEIS



Debug-Ausgaben dürfen daher nur während der Testphase bei der Entwicklung eines Benutzerprogramms verwendet werden.

HINWEIS



Nutzen Sie die Debug-Ausgabe nicht, wenn der *AutoYield*-Modus aktiviert ist (siehe [Verfügbare Rechenzeit](#)).

8.4 Einschränkungen und mögliche Probleme

Im Folgenden werden Einschränkungen und mögliche Probleme bei der Arbeit mit NanoJ aufgelistet:

Einschränkung/Problem	Maßnahme
Wenn ein Objekt gemappt wird, z. B. 0x6040, wird das Objekt alle 1 ms auf seinen vorherigen Wert zurückgesetzt. Das macht die Steuerung dieses Objekts über den Feldbus oder das <i>Plug & Drive Studio</i> unmöglich.	Greifen Sie stattdessen mit <code>od_read/od_write</code> auf das Objekt zu.

Einschränkung/Problem	Maßnahme
Wenn ein Objekt als Output gemappt wurde und der Wert des Objekts niemals vor dem Start des <i>NanoJ-Programms</i> festgelegt wird, kann der Wert dieses Objekts zufällig sein.	Initialisieren Sie die Werte der gemappten Objekte in Ihrem NanoJ-Programm, damit es sich deterministisch verhält.
Die Array-Initialisierung darf nicht mit mehr als 16 Einträgen verwendet werden.	Verwenden Sie stattdessen <code>constant array</code> .
Zu viele lokale Variablen und Arrays innerhalb von Funktionen können zu einem Stacküberlauf führen.	Deklarieren Sie die Variablen global. Der Speicherbedarf wird bereits beim Kompilieren überwacht, es kommt nicht zu Fehlern zur Laufzeit.
Zu tief verschachtelte Funktionen können zu einem Stacküberlauf führen.	Maximale Verschachtelungstiefe von 2 beachten.
<code>float</code> darf nicht mit Vergleichsoperatoren verwendet werden.	Verwenden Sie stattdessen <code>int</code> .
<code>double</code> darf nicht verwendet werden.	
Wenn ein NanoJ-Programm den Controller neu startet (entweder direkt durch einen expliziten Neustart oder indirekt, z. B. durch die Verwendung der Reset-Funktion), könnte der Controller in eine Neustartschleife geraten, der man nur schwer oder gar nicht entkommen kann.	
<code>math</code> oder <code>cmath</code> können nicht einbezogen werden.	

9 Objektverzeichnis Beschreibung

9.1 Übersicht

In diesem Kapitel finden Sie eine Beschreibung aller Objekte.

Sie finden hier Angaben zu:

- Funktionen
- Objektbeschreibungen ("Index")
- Wertebeschreibungen ("Subindices")
- Beschreibungen von Bits
- Beschreibung des Objekts

9.2 Aufbau der Objektbeschreibung

Die Beschreibung der Objekteinträge ist immer gleich aufgebaut und besteht im Normalfall aus folgenden Abschnitten:

Funktion

In diesem Abschnitt wird kurz die Funktion des Objektverzeichnisses beschrieben.

Objektbeschreibung

Diese Tabelle gibt detailliert Auskunft über den Datentyp, Vorgabewerte und dergleichen. Eine genaue Beschreibung findet sich im Abschnitt "[Objektbeschreibung](#)"

Wertebeschreibung

Diese Tabelle ist nur bei dem Datentyp "Array" oder "Record" verfügbar und gibt genaue Auskunft über die Untereinträge. Eine genauere Beschreibung der Einträge findet sich im Abschnitt "[Wertebeschreibung](#)"

Beschreibung

Hier werden genauere Angaben zu den einzelnen Bits eines Eintrags gemacht oder eventuelle Zusammensetzungen erläutert. Eine genauere Beschreibung findet sich im Abschnitt "[Beschreibung](#)"

9.3 Objektbeschreibung

Die Objektbeschreibung besteht aus einer Tabelle, welche folgende Einträge enthält:

Index

Benennt den Index des Objekts in Hexadezimalschreibweise.

Objektname

Der Name des Objekts.

Object Code

Der Typ des Objekts. Das kann einer der folgenden Einträge sein:

- VARIABLE: In dem Fall besteht das Objekt nur aus einer Variable, die mit dem Subindex 0 indiziert wird.
- ARRAY: Diese Objekte bestehen immer aus einem Subindex 0 - welcher die Menge der Untereinträge angibt - und den Untereinträgen selber ab dem Index 1. Der Datentyp innerhalb eines Arrays ändert sich nie, das heißt, Untereintrag 1 und alle folgenden Einträge haben immer den gleichen Datentyp.
- RECORD: Diese Objekte bestehen immer aus einem Untereintrag mit dem Subindex 0 - welcher die Menge der Untereinträge angibt - und den Untereinträgen selber ab dem Index 1. Im Gegensatz zu einem ARRAY kann der Datentyp der Subeinträge variieren, das bedeutet, dass beispielsweise Untereintrag 1 einen anderen Datentyp als Untereintrag 2 haben kann.

- **VISIBLE_STRING**: Das Objekt beschreibt eine in ASCII codierte Zeichenkette. Die Länge des Strings wird in Subindex 0 angegeben, die einzelnen Zeichen sind ab Subindex 1 gespeichert. Diese Zeichenketten sind **nicht** durch ein Null-Zeichen terminiert.

Datentyp

Hier wird die Größe und die Interpretation des Objekts angegeben. Für den Object Code "VARIABLE" gilt folgende Schreibweise:

- Es wird unterschieden zwischen Einträgen die vorzeichenbehaftet sind, das wird mit dem Präfix "SIGNED" bezeichnet. Für die vorzeichenunbehafteten Einträge wird das Präfix "UNSIGNED" benutzt.
- Die Größe der Variable in Bit wird an das Präfix angestellt und kann entweder 8, 16 oder 32 sein.

Speicherbar

Hier wird beschrieben ob dieses Objekt speicherbar ist und wenn ja, unter welcher Kategorie.

Firmware Version

Hier ist die Firmwareversion eingetragen, ab der das Objekt verfügbar ist.

Änderungshistorie (ChangeLog)

Hier werden eventuelle Änderungen an dem Objekt notiert.

Zudem gibt es noch die Einträge für den Datentyp "VARIABLE" folgende Tabelleneinträge:

Zugriff

Hier wird die Zugriffsbeschränkung eingetragen. Folgende Beschränkungen gibt es:

- "lesen/schreiben": Das Objekt kann sowohl gelesen, als auch geschrieben werden
- "nur lesen": Das Objekt kann nur aus dem Objektverzeichnis gelesen werden. Setzen eines Werte ist nicht möglich.

PDO-Mapping

Einige Bussysteme, wie CANopen oder EtherCAT unterstützen ein PDO-Mapping. In diesem Tabelleneintrag wird beschrieben, ob das Objekt in ein Mapping eingefügt werden darf und in welches. Dabei gibt es folgende Bezeichnungen:

- "no": Das Objekt darf in kein Mapping eingetragen werden.
- "TX-PDO": Das Objekt darf in ein RX Mapping eingetragen werden.
- "RX-PDO": Das Objekt darf in ein TX Mapping eingetragen werden.

Zulässige Werte

In einigen Fällen ist es nur erlaubt, bestimmte Werte in das Objekt zu schreiben. Sollte das der Fall sein, werden diese Werte hier aufgelistet. Besteht keine Beschränkung bleibt das Feld leer.

Vorgabewert

Um die Steuerung beim Einschalten in einen gesicherten Zustand zu bringen ist es nötig, einige Objekte mit Werten vorzubelegen. Der Wert, der beim Start der Steuerung in das Objekt geschrieben wird, wird in diesem Tabelleneintrag notiert.

9.4 Wertebeschreibung

HINWEIS



Der Übersichtlichkeit halber werden einige Subindizes zusammengefasst, wenn die Einträge alle den gleichen Namen haben.

In der Tabelle mit der Überschrift "Wertebeschreibung" werden alle Daten für Untereinträge mit Subindex 1 oder höher aufgelistet. Die Tabelle beinhaltet folgende Einträge:

Subindex

Nummer des aktuell beschriebenen Untereintrages.

Name

Der Name des Untereintrages.

Datentyp

Hier wird die Größe und die Interpretation des Untereintrages angegeben. Hier gilt immer folgende Schreibweise:

- Es wird unterschieden zwischen Einträgen die vorzeichenbehaftet sind, das wird mit dem Präfix "SIGNED" bezeichnet. Für die vorzeichenunbehafteten Einträge wird das Präfix "UNSIGNED" benutzt.
- Die Größe der Variable in Bit wird an das Präfix angestellt und kann entweder 8, 16 oder 32 sein.

Zugriff

Hier wird die Zugriffsbeschränkung für den Untereintrag eingetragen. Folgende Beschränkungen gibt es:

- "lesen/schreiben": Das Objekt kann sowohl gelesen, als auch geschrieben werden
- "nur lesen": Das Objekt kann nur aus dem Objektverzeichnis gelesen werden. Setzen eines Wertes ist nicht möglich.

PDO-Mapping

Einige Bussysteme, wie CANopen oder EtherCAT unterstützen ein PDO-Mapping. In diesem Tabelleneintrag wird beschrieben, ob der Untereintrag in ein Mapping eingefügt werden darf und in welches. Dabei gibt es folgende Bezeichnungen:

- "no": Das Objekt darf in kein Mapping eingetragen werden.
- "TX-PDO": Das Objekt darf in ein RX Mapping eingetragen werden.
- "RX-PDO": Das Objekt darf in ein TX Mapping eingetragen werden.

Zulässige Werte

In einigen Fällen ist es nur erlaubt, bestimmte Werte in den Untereintrag zu schreiben. Sollte das der Fall sein, werden diese Werte hier aufgelistet. Besteht keine Beschränkung, bleibt das Feld leer.

Vorgabewert

Um die Steuerung beim Einschalten in einen gesicherten Zustand zu bringen ist es nötig, einige Untereinträge mit Werten vor zu belegen. Der Wert, welcher beim Start der Steuerung in den Untereintrag geschrieben wird, wird in diesem Tabelleneintrag notiert.

9.5 Beschreibung

Dieser Abschnitt kann vorhanden sein, wenn die Benutzung zusätzliche Information verlangt. Sollten einzelne Bits eines Objekts oder Untereintrags unterschiedliche Bedeutung haben, so werden Diagramme wie im nachfolgenden Beispiel verwendet.

Beispiel: Das Objekt ist 8 Bit groß, Bit 0 und 1 haben separat eine Funktion. Bit 2 und 3 sind zu einer Funktion zusammengefasst, für Bit 4 bis 7 gilt das gleiche.

7	6	5	4	3	2	1	0
Beispiel [4]				Beispiel [2]		B	A

Beispiel [4]

Beschreibung der Bits 4 bis einschließlich 7, diese Bits gehören logisch zusammen. Die 4 in den eckigen Klammern gibt die Anzahl der zusammengehörigen Bits an. Oftmals wird an der Stelle noch eine Liste mit möglichen Werten und deren Beschreibung angehängt.

Beispiel [2]

Beschreibung der Bits 3 und 2, diese Bits gehören logisch zusammen. Die 2 in den eckigen Klammern gibt die Anzahl der zusammengehörigen Bits an.

- Wert 00_b: Die Beschreibung an dieser Stelle gilt, wenn Bit 2 und Bit 3 auf "0" sind.
- Wert 01_b: Die Beschreibung an dieser Stelle gilt, wenn Bit 2 auf "0" und Bit 3 auf "1" ist.
- Wert 10_b: Die Beschreibung an dieser Stelle gilt, wenn Bit 2 auf "1" und Bit 3 auf "0" ist.
- Wert 11_b: Die Beschreibung an dieser Stelle gilt, wenn Bit 2 und Bit 3 auf "1" sind.

B

Beschreibung des Bits B, auf die Längenangabe wird bei einem einzelnen Bit verzichtet.

A

Beschreibung des Bits A, Bits mit grauen Hintergrund bleiben ungenutzt.

1000h Device Type

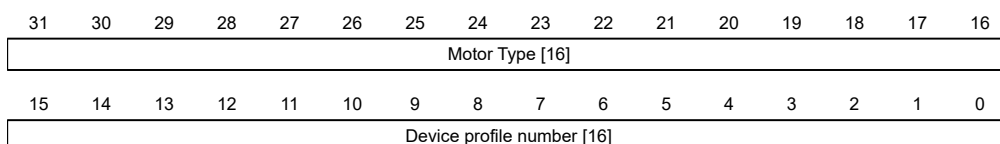
Funktion

Beschreibt den Steuerungstyp.

Objektbeschreibung

Index	1000 _h
Objektname	Device Type
Object Code	VARIABLE
Datentyp	UNSIGNED32
Speicherbar	nein
Zugriff	nur lesen
PDO-Mapping	nein
Zulässige Werte	
Vorgabewert	<ul style="list-style-type: none"> ■ PD2-C4118L1804-E-01: 00040192_h ■ PD2-CB42M024040-E-01: 00020192_h ■ PD2-CB42C048040-E-01: 00020192_h ■ PD2-C411L18-E-65-01: 00040192_h ■ PD2-CB42CD-E-65-01: 00020192_h
Firmware Version	FIR-v1426
Änderungshistorie	

Beschreibung



Motor Type[16]

Beschreibt den unterstützten Motor-Typ. Die folgenden Werte sind möglich:

- Bit 23 bis Bit 16: Wert "2": BLDC-Motor
- Bit 23 bis Bit 16: Wert "4": Schrittmotor
- Bit 23 bis Bit 16: Wert "6": Sowohl Schrittmotor als auch BLDC-Motor

Device profile number[16]

Beschreibt den unterstützten CANopen-Standard.

Werte:

0192_h bzw. 0402_d (Vorgabewert): Der CiA 402-Standard wird unterstützt.

1001h Error Register

Funktion

Fehlerregister: Im Fehlerfall wird das entsprechende Fehlerbit gesetzt. Sollte der Fehler nicht mehr bestehen, wird es automatisch wieder gelöscht.



HINWEIS

Für jeden aufgetretenen Fehler wird im Objekt 1003_h ein genauerer Fehlercode hinterlegt.

Objektbeschreibung

Index	1001 _h
Objektname	Error Register
Object Code	VARIABLE
Datentyp	UNSIGNED8
Speicherbar	nein
Zugriff	nur lesen
PDO-Mapping	TX-PDO
Zulässige Werte	
Vorgabewert	00 _h
Firmware Version	FIR-v1426
Änderungshistorie	

Beschreibung

7	6	5	4	3	2	1	0
MAN	RES	PROF	COM	TEMP	VOL	CUR	GEN

GEN

Genereller Fehler

CUR

Strom

VOL

Spannung

TEMP

Temperatur

COM

Kommunikation

PROF

Betrifft das Geräteprofil

RES

Reserviert, immer "0"

MAN

Hersteller-spezifisch

1003h Pre-defined Error Field**Funktion**

Dieses Objekt beinhaltet einen Fehlerstapel mit bis zu acht Einträgen.

Objektbeschreibung

Index	1003 _h
Objektname	Pre-defined Error Field
Object Code	ARRAY
Datentyp	UNSIGNED32
Speicherbar	nein
Firmware Version	FIR-v1426
Änderungshistorie	

Wertebeschreibung

Subindex	00 _h
Name	Number Of Errors
Datentyp	UNSIGNED8
Zugriff	lesen/schreiben
PDO-Mapping	nein
Zulässige Werte	
Vorgabewert	00 _h

Subindex	01 _h
Name	1st Standard Error Field
Datentyp	UNSIGNED32
Zugriff	nur lesen
PDO-Mapping	nein
Zulässige Werte	

Vorgabewert	00000000 _h
Subindex	02 _h
Name	2nd Standard Error Field
Datentyp	UNSIGNED32
Zugriff	nur lesen
PDO-Mapping	nein
Zulässige Werte	
Vorgabewert	00000000 _h
Subindex	03 _h
Name	3th Standard Error Field
Datentyp	UNSIGNED32
Zugriff	nur lesen
PDO-Mapping	nein
Zulässige Werte	
Vorgabewert	00000000 _h
Subindex	04 _h
Name	4th Standard Error Field
Datentyp	UNSIGNED32
Zugriff	nur lesen
PDO-Mapping	nein
Zulässige Werte	
Vorgabewert	00000000 _h
Subindex	05 _h
Name	5th Standard Error Field
Datentyp	UNSIGNED32
Zugriff	nur lesen
PDO-Mapping	nein
Zulässige Werte	
Vorgabewert	00000000 _h
Subindex	06 _h
Name	6th Standard Error Field
Datentyp	UNSIGNED32
Zugriff	nur lesen
PDO-Mapping	nein
Zulässige Werte	
Vorgabewert	00000000 _h
Subindex	07 _h

Name	7th Standard Error Field
Datentyp	UNSIGNED32
Zugriff	nur lesen
PDO-Mapping	nein
Zulässige Werte	
Vorgabewert	00000000 _h

Subindex	08 _h
Name	8th Standard Error Field
Datentyp	UNSIGNED32
Zugriff	nur lesen
PDO-Mapping	nein
Zulässige Werte	
Vorgabewert	00000000 _h

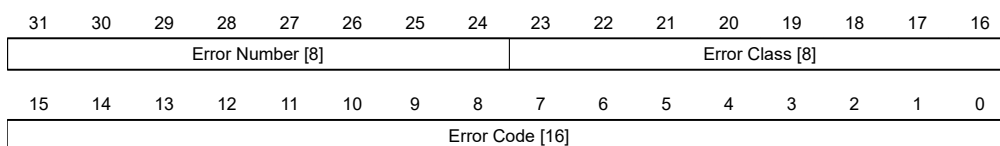
Beschreibung

Allgemeine Funktionsweise

Tritt ein neuer Fehler auf, wird dieser in Subindex 1 eingetragen. Die bereits vorhandenen Einträge in den Subindizes 1 bis 7 werden um eine Stelle nach hinten verschoben. Der Fehler auf Subindex 7 wird dabei entfernt.

Die Anzahl der bereits aufgetreten Fehler lässt sich aus dem Objekt mit dem Subindex 0 ablesen. Ist im Fehlerstapel zur Zeit kein Fehler eingetragen, dann ist das Auslesen eines der acht Subindizes 1-8 nicht möglich und wird mit einem Fehler (Abort-Code=08000024_h) beantwortet. Wird in den Subindex 0 eine "0" geschrieben, beginnt die Zählung von neuem.

Bitbeschreibung



Error Number [8]

Damit lässt sich der Grund des Fehlers genau eingrenzen. Die Bedeutung der Zahl lässt sich aus nachfolgender Tabelle entnehmen.

Fehlernummer	Beschreibung
0	Watchdog-Reset
1	Eingangsspannung (+Ub) zu hoch
2	Ausgangsstrom zu hoch
3	Eingangsspannung (+Ub) zu niedrig
4	Fehler am Feldbus
6	Nur CANopen: NMT-Master braucht zu lange, um Nodeguarding-Anforderung zu schicken
7	Sensor 1 (siehe 3204 _h): Fehler durch elektrische Störung oder defekte Hardware
8	Sensor 2 (siehe 3204 _h): Fehler durch elektrische Störung oder defekte Hardware

Fehlernummer	Beschreibung
9	Sensor 3 (siehe 3204 _h): Fehler durch elektrische Störung oder defekte Hardware
10	Warnung: Positiver Endschalter überschritten
11	Warnung: Negativer Endschalter überschritten
12	Übertemperatur-Fehler
13	Die Werte des Objekts 6065 _h (Following Error Window) und des Objekts 6066 _h (Following Error Time Out) wurden überschritten, es wurde ein Fault ausgelöst.
14	Warnung: nichtflüchtiger Speicher voll. Der aktuelle Speichervorgang konnte nicht abgeschlossen werden, Teile der Daten des Speichervorgangs sind verloren. Neustart der Steuerung erforderlich für Aufräumarbeiten.
15	Motor blockiert
16	Warnung: nichtflüchtiger Speicher beschädigt, Neustart der Steuerung erforderlich für Aufräumarbeiten (alle gespeicherten Objekte werden auf Default zurückgesetzt).
17	Nur CANopen: Slave brauchte zu lange um PDO-Nachrichten zu Senden.
18	Sensor n (siehe 3204 _h), wo n größer 3: Fehler durch elektrische Störung oder defekte Hardware
19	Nur CANopen: PDO aufgrund eines Längenfehlers nicht verarbeitet
20	Nur CANopen: PDO Länge überschritten
21	Warnung: Starten Sie die Steuerung neu, um zukünftige Fehler beim Speichern (nichtflüchtiger Speicher voll/korrupt) zu vermeiden.
22	Nennstrom muss gesetzt werden (203B _h :01 _h /6075 _h)
23	Encoderauflösung, Polpaarzahl und einige andere Werte sind falsch.
24	Motorstrom ist zu hoch, passen Sie die PI-Parameter an.
25	Interner Softwarefehler, generisch
26	Zu hoher Strom am digitalen Ausgang
27	Nur CANopen: Unerwartete Sync-Länge
30	Fehler in der Drehzahlüberwachung: Schlupffehler zu groß
32	Interner Fehler: Korrekturfaktor für Referenzspannung fehlt im OTP
40	Warnung: Ballast-Widerstand thermisch überlastet
46	Interlock-Fehler: Bit 3 in 60FD _h steht auf "0", der Motor darf nicht fahren (siehe Abschnitt <i>Interlock-Funktion</i> im Kapitel <i>Digitale Eingänge</i>)

Error Class[8]

Dieses Byte ist identisch mit dem Objekt 1001_h

Error Code[16]

Die Bedeutung der beiden Bytes lässt sich aus der nachfolgenden Tabelle entnehmen.

Error Code	Beschreibung
1000 _h	Allgemeiner Fehler
2300 _h	Strom am Ausgang der Steuerung zu groß
3100 _h	Über-/ Unterspannung am Eingang der Steuerung
4200 _h	Temperaturfehler innerhalb der Steuerung
5440 _h	Interlock-Fehler: Bit 3 in 60FD _h steht auf "0", der Motor darf nicht fahren (siehe Abschnitt <i>Interlock-Funktion</i> im Kapitel <i>Digitale Eingänge</i>)

Error Code	Beschreibung
6010 _h	Software-Reset (Watchdog)
6100 _h	Interner Softwarefehler, generisch
6320 _h	Nennstrom muss gesetzt werden (203B _h :01 _h /6075 _h)
7113 _h	Warnung: Ballast-Widerstand thermisch überlastet
7121 _h	Motor blockiert
7200 _h	Interner Fehler: Korrekturfaktor für Referenzspannung fehlt im OTP
7305 _h	Sensor 1 (siehe 3204 _h) fehlerhaft
7306 _h	Sensor 2 (siehe 3204 _h) fehlerhaft
7307 _h	Sensor n (siehe 3204 _h), wo n größer 2
7600 _h	Warnung: Nichtflüchtiger Speicher voll oder korrupt, Neustart der Steuerung für Aufräumarbeiten
8100 _h	Fehler bei der Feldbusüberwachung
8130 _h	Nur CANopen: "Life Guard"-Fehler oder "Heartbeat"-Fehler
8200 _h	Nur CANopen: Slave brauchte zu lange um PDO Nachrichten zu Senden.
8210 _h	Nur CANopen: PDO wurde nicht verarbeitet aufgrund eines Längen-Fehlers
8220 _h	Nur CANopen: PDO Länge überschritten
8240 _h	Nur CANopen: unerwartete Sync-Länge
8400 _h	Fehler in der Drehzahlüberwachung: Schlupffehler zu groß
8611 _h	Fehler in der Positionsüberwachung: Schleppfehler zu groß
8612 _h	Fehler in der Positionsüberwachung: Endschalter überschritten

1008h Manufacturer Device Name

Funktion

Enthält den Gerätenamen als Zeichenkette.

Objektbeschreibung

Index	1008 _h
Objektname	Manufacturer Device Name
Object Code	VARIABLE
Datentyp	VISIBLE_STRING
Speicherbar	nein
Zugriff	nur lesen
PDO-Mapping	nein
Zulässige Werte	
Vorgabewert	<ul style="list-style-type: none"> ■ PD2-C4118L1804-E-01: PD2-C4118L1804-E-01 ■ PD2-CB42M024040-E-01: PD2-CB42M024040-E-01 ■ PD2-CB42C048040-E-01: PD2-CB42C048040-E-01 ■ PD2-C411L18-E-65-01: PD2-C411L18-E-65-01 ■ PD2-CB42CD-E-65-01: PD2-CB42CD-E-65-01
Firmware Version	FIR-v1426
Änderungshistorie	

1009h Manufacturer Hardware Version

Funktion

Dieses Objekt enthält die Hardware-Version als Zeichenkette.

Objektbeschreibung

Index	1009 _h
Objektname	Manufacturer Hardware Version
Object Code	VARIABLE
Datentyp	VISIBLE_STRING
Speicherbar	nein
Zugriff	nur lesen
PDO-Mapping	nein
Zulässige Werte	
Vorgabewert	0
Firmware Version	FIR-v1426
Änderungshistorie	

100Ah Manufacturer Software Version

Funktion

Dieses Objekt enthält die Software-Version als Zeichenkette.

Objektbeschreibung

Index	100A _h
Objektname	Manufacturer Software Version
Object Code	VARIABLE
Datentyp	VISIBLE_STRING
Speicherbar	nein
Zugriff	nur lesen
PDO-Mapping	nein
Zulässige Werte	
Vorgabewert	FIR-v2213-B1029645
Firmware Version	FIR-v1426
Änderungshistorie	

1010h Store Parameters

Funktion

Mit diesem Objekt lässt sich das Speichern von Objekten starten. Siehe Kapitel [Objekte speichern](#).

Objektbeschreibung

Index	1010 _h
-------	-------------------

Objektname	Store Parameters
Object Code	ARRAY
Datentyp	UNSIGNED32
Speicherbar	nein
Zugriff	nur lesen
PDO-Mapping	nein
Zulässige Werte	
Vorgabewert	
Firmware Version	FIR-v1426
Änderungshistorie	<p>Firmware Version FIR-v1436: Eintrag "Objektname" geändert von "Store Parameter" auf "Store Parameters".</p> <p>Firmware Version FIR-v1436: Die Anzahl der Einträge haben sich geändert von 3 auf 4.</p> <p>Firmware Version FIR-v1512: Die Anzahl der Einträge haben sich geändert von 4 auf 5.</p> <p>Firmware Version FIR-v1540: Die Anzahl der Einträge haben sich geändert von 5 auf 7.</p> <p>Firmware Version FIR-v1738-B501312: Die Anzahl der Einträge haben sich geändert von 7 auf 14.</p>

Wertebeschreibung

Subindex	00 _h
Name	Number Of Entries
Datentyp	UNSIGNED8
Zugriff	nur lesen
PDO-Mapping	nein
Zulässige Werte	
Vorgabewert	0D _h

Subindex	01 _h
Name	Save All Parameters To Non-volatile Memory
Datentyp	UNSIGNED32
Zugriff	lesen/schreiben
PDO-Mapping	nein
Zulässige Werte	
Vorgabewert	00000001 _h

Subindex	02 _h
Name	Save Communication Parameters To Non-volatile Memory
Datentyp	UNSIGNED32
Zugriff	lesen/schreiben
PDO-Mapping	nein
Zulässige Werte	
Vorgabewert	00000001 _h

Subindex	03 _h
Name	Save Application Parameters To Non-volatile Memory
Datentyp	UNSIGNED32
Zugriff	lesen/schreiben
PDO-Mapping	nein
Zulässige Werte	
Vorgabewert	00000001 _h

Subindex	04 _h
Name	Save Customer Parameters To Non-volatile Memory
Datentyp	UNSIGNED32
Zugriff	lesen/schreiben
PDO-Mapping	nein
Zulässige Werte	
Vorgabewert	00000001 _h

Subindex	05 _h
Name	Save Drive Parameters To Non-volatile Memory
Datentyp	UNSIGNED32
Zugriff	lesen/schreiben
PDO-Mapping	nein
Zulässige Werte	
Vorgabewert	00000001 _h

Subindex	06 _h
Name	Save Tuning Parameters To Non-volatile Memory
Datentyp	UNSIGNED32
Zugriff	lesen/schreiben
PDO-Mapping	nein
Zulässige Werte	
Vorgabewert	00000001 _h

Subindex	07 _h
Name	Save Miscellaneous Configurations To Non-volatile Memory
Datentyp	UNSIGNED32
Zugriff	lesen/schreiben
PDO-Mapping	nein
Zulässige Werte	
Vorgabewert	00000001 _h

Subindex	08 _h
Name	Save Reserved1 Configurations To Non-volatile Memory
Datentyp	UNSIGNED32

Zugriff	lesen/schreiben
PDO-Mapping	nein
Zulässige Werte	
Vorgabewert	00000000 _h
<hr/>	
Subindex	09 _h
Name	Save Reserved2 Configurations To Non-volatile Memory
Datentyp	UNSIGNED32
Zugriff	lesen/schreiben
PDO-Mapping	nein
Zulässige Werte	
Vorgabewert	00000000 _h
<hr/>	
Subindex	0A _h
Name	Save CANopen Configurations To Non-volatile Memory
Datentyp	UNSIGNED32
Zugriff	lesen/schreiben
PDO-Mapping	nein
Zulässige Werte	
Vorgabewert	00000001 _h
<hr/>	
Subindex	0B _h
Name	Save Modbus RTU Configurations To Non-volatile Memory
Datentyp	UNSIGNED32
Zugriff	lesen/schreiben
PDO-Mapping	nein
Zulässige Werte	
Vorgabewert	00000001 _h
<hr/>	
Subindex	0C _h
Name	Save Ethernet Configurations To Non-volatile Memory
Datentyp	UNSIGNED32
Zugriff	lesen/schreiben
PDO-Mapping	nein
Zulässige Werte	
Vorgabewert	00000001 _h
<hr/>	
Subindex	0D _h
Name	Save Profibus Configurations To Non-volatile Memory
Datentyp	UNSIGNED32
Zugriff	lesen/schreiben
PDO-Mapping	nein
Zulässige Werte	

Vorgabewert	00000001 _h
-------------	-----------------------

Beschreibung

Jeder Subindex des Objekts steht für eine bestimmte Speicherklasse. Durch Auslesen eines Eintrages kann festgestellt werden, ob diese Speicherkategorie abgespeichert (Wert "1") werden kann oder nicht (Wert="0").

Um den Speichervorgang einer Speicherkategorie zu starten, muss der Wert "65766173_h" in den jeweiligen Subindex geschrieben werden. Das entspricht dezimal der 1702257011_d bzw. dem ASCII String " save. Sobald der Speichervorgang abgeschlossen wurde, wird der Speicherbefehl wieder durch den Wert "1" überschrieben, da ein Speichern wieder möglich ist.

Für eine detaillierte Beschreibung siehe Kapitel [Objekte speichern](#).

1011h Restore Default Parameters

Funktion

Mit diesem Objekt kann das gesamte oder Teile des Objektverzeichnis auf die Defaultwerte zurückgesetzt werden. Siehe Kapitel [Objekte speichern](#).

Objektbeschreibung

Index	1011 _h
Objektname	Restore Default Parameters
Object Code	ARRAY
Datentyp	UNSIGNED32
Speicherbar	nein
Zugriff	nur lesen
PDO-Mapping	nein
Zulässige Werte	
Vorgabewert	
Firmware Version	FIR-v1426
Änderungshistorie	<p>Firmware Version FIR-v1436: Eintrag "Object Name" geändert von "Restore Default Parameter" auf "Restore Default Parameters".</p> <p>Firmware Version FIR-v1436: Die Anzahl der Einträge haben sich geändert von 2 auf 4.</p> <p>Firmware Version FIR-v1512: Die Anzahl der Einträge haben sich geändert von 4 auf 5.</p> <p>Firmware Version FIR-v1512: Eintrag "Name" geändert von "Restore The Comm Default Parameters" auf "Restore Communication Default Parameters".</p> <p>Firmware Version FIR-v1512: Eintrag "Name" geändert von "Restore The Application Default Parameters" auf "Restore Application Default Parameters".</p> <p>Firmware Version FIR-v1540: Die Anzahl der Einträge haben sich geändert von 5 auf 7.</p> <p>Firmware Version FIR-v1738-B501312: Die Anzahl der Einträge haben sich geändert von 7 auf 14.</p>

Wertebeschreibung

Subindex	00 _h
Name	Number Of Entries
Datentyp	UNSIGNED8
Zugriff	nur lesen
PDO-Mapping	nein
Zulässige Werte	
Vorgabewert	0D _h

Subindex	01 _h
Name	Restore All Default Parameters
Datentyp	UNSIGNED32
Zugriff	lesen/schreiben
PDO-Mapping	nein
Zulässige Werte	
Vorgabewert	00000001 _h

Subindex	02 _h
Name	Restore Communication Default Parameters
Datentyp	UNSIGNED32
Zugriff	lesen/schreiben
PDO-Mapping	nein
Zulässige Werte	
Vorgabewert	00000001 _h

Subindex	03 _h
Name	Restore Application Default Parameters
Datentyp	UNSIGNED32
Zugriff	lesen/schreiben
PDO-Mapping	nein
Zulässige Werte	
Vorgabewert	00000001 _h

Subindex	04 _h
Name	Restore Customer Default Parameters
Datentyp	UNSIGNED32
Zugriff	lesen/schreiben
PDO-Mapping	nein
Zulässige Werte	
Vorgabewert	00000001 _h

Subindex	05 _h
----------	-----------------

Name	Restore Drive Default Parameters
Datentyp	UNSIGNED32
Zugriff	lesen/schreiben
PDO-Mapping	nein
Zulässige Werte	
Vorgabewert	00000001 _h
<hr/>	
Subindex	06 _h
Name	Restore Tuning Default Parameters
Datentyp	UNSIGNED32
Zugriff	lesen/schreiben
PDO-Mapping	nein
Zulässige Werte	
Vorgabewert	00000001 _h
<hr/>	
Subindex	07 _h
Name	Restore Miscellaneous Configurations
Datentyp	UNSIGNED32
Zugriff	lesen/schreiben
PDO-Mapping	nein
Zulässige Werte	
Vorgabewert	00000001 _h
<hr/>	
Subindex	08 _h
Name	Restore Reserved1 Configurations To Non-volatile Memory
Datentyp	UNSIGNED32
Zugriff	lesen/schreiben
PDO-Mapping	nein
Zulässige Werte	
Vorgabewert	00000000 _h
<hr/>	
Subindex	09 _h
Name	Restore Reserved2 Configurations To Non-volatile Memory
Datentyp	UNSIGNED32
Zugriff	lesen/schreiben
PDO-Mapping	nein
Zulässige Werte	
Vorgabewert	00000000 _h
<hr/>	
Subindex	0A _h
Name	Restore CANopen Configurations To Non-volatile Memory
Datentyp	UNSIGNED32
Zugriff	lesen/schreiben

PDO-Mapping	nein
Zulässige Werte	
Vorgabewert	00000001 _h
<hr/>	
Subindex	0B _h
Name	Restore Modbus RTU Configurations To Non-volatile Memory
Datentyp	UNSIGNED32
Zugriff	lesen/schreiben
PDO-Mapping	nein
Zulässige Werte	
Vorgabewert	00000001 _h
<hr/>	
Subindex	0C _h
Name	Restore Ethernet Configurations To Non-volatile Memory
Datentyp	UNSIGNED32
Zugriff	lesen/schreiben
PDO-Mapping	nein
Zulässige Werte	
Vorgabewert	00000001 _h
<hr/>	
Subindex	0D _h
Name	Restore Profibus Configurations To Non-volatile Memory
Datentyp	UNSIGNED32
Zugriff	lesen/schreiben
PDO-Mapping	nein
Zulässige Werte	
Vorgabewert	00000001 _h

Beschreibung

Wird der Wert 64616F6C_h (bzw. 1684107116_d oder ASCII `load`) in dieses Objekt geschrieben, werden Teile oder das gesamte Objektverzeichnis auf die Defaultwerte zurückgesetzt. Der verwendete Subindex entscheidet darüber, welcher Bereich zurück gesetzt wird.

Für eine detaillierte Beschreibung siehe Kapitel [Speicherung verwerfen](#).

1018h Identity Object

Funktion

Dieses Objekt liefert generelle Informationen zu dem Gerät wie Hersteller, Produktcode, Revision und Seriennummer.



TIPP

Halten Sie diese Werte bei Serviceanfragen bereit.

Objektbeschreibung

Index	1018 _h
Objektname	Identity Object
Object Code	RECORD
Datentyp	IDENTITY
Speicherbar	nein
Firmware Version	FIR-v1426
Änderungshistorie	

Wertebeschreibung

Subindex	00 _h
Name	Number Of Entries
Datentyp	UNSIGNED8
Zugriff	nur lesen
PDO-Mapping	nein
Zulässige Werte	
Vorgabewert	04 _h

Subindex	01 _h
Name	Vendor-ID
Datentyp	UNSIGNED32
Zugriff	nur lesen
PDO-Mapping	nein
Zulässige Werte	
Vorgabewert	0000026C _h

Subindex	02 _h
Name	Product Code
Datentyp	UNSIGNED32
Zugriff	nur lesen
PDO-Mapping	nein
Zulässige Werte	
Vorgabewert	<ul style="list-style-type: none"> ■ PD2-C4118L1804-E-01: 0000001C_h ■ PD2-CB42M024040-E-01: 0000001D_h ■ PD2-CB42C048040-E-01: 0000001E_h ■ PD2-C411L18-E-65-01: 0000002F_h ■ PD2-CB42CD-E-65-01: 00000031_h

Subindex	03 _h
Name	Revision Number
Datentyp	UNSIGNED32
Zugriff	nur lesen

PDO-Mapping	nein
Zulässige Werte	
Vorgabewert	08A50000 _h
<hr/>	
Subindex	04 _h
Name	Serial Number
Datentyp	UNSIGNED32
Zugriff	nur lesen
PDO-Mapping	nein
Zulässige Werte	
Vorgabewert	00000000 _h

1020h Verify Configuration

Funktion

Dieses Objekt zeigt den Tag und die Zeit der abgespeicherten Konfiguration an.

Ein Konfigurationstool oder ein Master kann dieses Objekt nutzen, um die Konfiguration nach einem Reset zu verifizieren und gegebenenfalls eine Neukonfiguration durchzuführen.

Das Tool muss das Datum und die Uhrzeit setzen, bevor der Speichermechanismus gestartet wird (siehe Kapitel [Objekte speichern](#)).

Objektbeschreibung

Index	1020 _h
Objektname	Verify Configuration
Object Code	ARRAY
Datentyp	UNSIGNED32
Speicherbar	ja, Kategorie: Prüfung
Zugriff	nur lesen
PDO-Mapping	nein
Zulässige Werte	
Vorgabewert	
Firmware Version	FIR-v1540
Änderungshistorie	

Wertebeschreibung

Subindex	00 _h
Name	Number Of Entries
Datentyp	UNSIGNED8
Zugriff	nur lesen
PDO-Mapping	nein
Zulässige Werte	
Vorgabewert	02 _h

Subindex	01 _h
Name	Configuration Date
Datentyp	UNSIGNED32
Zugriff	lesen/schreiben
PDO-Mapping	nein
Zulässige Werte	
Vorgabewert	00000000 _h

Subindex	02 _h
Name	Configuration Time
Datentyp	UNSIGNED32
Zugriff	lesen/schreiben
PDO-Mapping	nein
Zulässige Werte	
Vorgabewert	00000000 _h

Beschreibung

Subindex 01_h (Konfigurationsdatum) soll die Anzahl der Tage seit dem 1. Januar 1984 enthalten.

Subindex 02_h (Konfigurationszeit) soll die Nummer der Millisekunden seit Mitternacht enthalten.

1F50h Program Data

Funktion

Dieses Objekt wird zum Programmieren von Speicherbereichen der Steuerung verwendet. Jeder Eintrag steht für einen bestimmten Speicherbereich.

Objektbeschreibung

Index	1F50 _h
Objektname	Program Data
Object Code	ARRAY
Datentyp	DOMAIN
Speicherbar	nein
Zugriff	nur lesen
PDO-Mapping	nein
Zulässige Werte	
Vorgabewert	
Firmware Version	FIR-v1540
Änderungshistorie	

Wertebeschreibung

Subindex	00 _h
Name	Number Of Entries
Datentyp	UNSIGNED8

Zugriff	nur lesen
PDO-Mapping	nein
Zulässige Werte	
Vorgabewert	02 _h

Subindex	01 _h
Name	Program Data Bootloader/firmware
Datentyp	DOMAIN
Zugriff	lesen/schreiben
PDO-Mapping	nein
Zulässige Werte	
Vorgabewert	0

Subindex	02 _h
Name	Program Data NanoJ
Datentyp	DOMAIN
Zugriff	lesen/schreiben
PDO-Mapping	nein
Zulässige Werte	
Vorgabewert	0

1F51h Program Control

Funktion

Dieses Objekt wird zum Steuern des Programmierens von Speicherbereichen der Steuerung verwendet. Jeder Eintrag steht für einen bestimmten Speicherbereich.

Objektbeschreibung

Index	1F51 _h
Objektname	Program Control
Object Code	ARRAY
Datentyp	UNSIGNED8
Speicherbar	nein
Zugriff	nur lesen
PDO-Mapping	nein
Zulässige Werte	
Vorgabewert	
Firmware Version	FIR-v1540
Änderungshistorie	

Wertebeschreibung

Subindex	00 _h
Name	Number Of Entries

Datentyp	UNSIGNED8
Zugriff	nur lesen
PDO-Mapping	nein
Zulässige Werte	
Vorgabewert	02 _h

Subindex	01 _h
Name	Program Control Bootloader/firmware
Datentyp	UNSIGNED8
Zugriff	lesen/schreiben
PDO-Mapping	nein
Zulässige Werte	
Vorgabewert	00 _h

Subindex	02 _h
Name	Program Control NanoJ
Datentyp	UNSIGNED8
Zugriff	lesen/schreiben
PDO-Mapping	nein
Zulässige Werte	
Vorgabewert	00 _h

1F57h Program Status

Funktion

Dieses Objekt zeigt den Programmierstatus während dem Programmieren von Speicherbereichen der Steuerung an. Jeder Eintrag steht für einen bestimmten Speicherbereich.

Objektbeschreibung

Index	1F57 _h
Objektname	Program Status
Object Code	ARRAY
Datentyp	UNSIGNED32
Speicherbar	nein
Zugriff	nur lesen
PDO-Mapping	nein
Zulässige Werte	
Vorgabewert	
Firmware Version	FIR-v1540
Änderungshistorie	

Wertebeschreibung

Subindex	00 _h
----------	-----------------

Name	Number Of Entries
Datentyp	UNSIGNED8
Zugriff	nur lesen
PDO-Mapping	nein
Zulässige Werte	
Vorgabewert	02 _h

Subindex	01 _h
Name	Program Status Bootloader/firmware
Datentyp	UNSIGNED32
Zugriff	nur lesen
PDO-Mapping	nein
Zulässige Werte	
Vorgabewert	00000000 _h

Subindex	02 _h
Name	Program Status NanoJ
Datentyp	UNSIGNED32
Zugriff	nur lesen
PDO-Mapping	nein
Zulässige Werte	
Vorgabewert	00000000 _h

2030h Pole Pair Count

Funktion

Enthält die Polpaarzahl des angeschlossenen Motors.

Objektbeschreibung

Index	2030 _h
Objektname	Pole Pair Count
Object Code	VARIABLE
Datentyp	UNSIGNED32
Speicherbar	ja, Kategorie: Tuning
Zugriff	lesen/schreiben
PDO-Mapping	nein
Zulässige Werte	
Vorgabewert	<ul style="list-style-type: none"> ■ PD2-C4118L1804-E-01: 00000032_h ■ PD2-CB42M024040-E-01: 00000004_h ■ PD2-CB42C048040-E-01: 00000004_h ■ PD2-C411L18-E-65-01: 00000032_h ■ PD2-CB42CD-E-65-01: 00000004_h
Firmware Version	FIR-v1426

Änderungshistorie	Firmware Version FIR-v1540: Eintrag "Saveable" geändert von "nein" auf "ja, Kategorie: Tuning".
-------------------	---

2031h Max Motor Current

Funktion

Hier tragen Sie den maximal zulässigen Motorstrom in Milliampere ein. Alle Stromwerte werden durch diesen Wert begrenzt.

Steuerungsintern wird der eingegebene Wert immer als Effektivwert interpretiert.

Objektbeschreibung

Index	2031 _h
Objektname	Max Motor Current
Object Code	VARIABLE
Datentyp	UNSIGNED32
Speicherbar	ja, Kategorie: Tuning
Zugriff	lesen/schreiben
PDO-Mapping	nein
Zulässige Werte	
Vorgabewert	<ul style="list-style-type: none"> ■ PD2-C4118L1804-E-01: 000002BC_h ■ PD2-CB42M024040-E-01: 00000CE4_h ■ PD2-CB42C048040-E-01: 00000CE4_h ■ PD2-C411L18-E-65-01: 000002BC_h ■ PD2-CB42CD-E-65-01: 00000CE4_h
Firmware Version	FIR-v1426
Änderungshistorie	<p>Firmware Version FIR-v1614: Eintrag "Speicherbar" geändert von "ja, Kategorie: Applikation" auf "ja, Kategorie: Tuning".</p> <p>Firmware Version FIR-v1614: Eintrag "Object Name" geändert von "Peak Current" auf "Max Current".</p> <p>Firmware Version FIR-v1748-B538662: Eintrag "Object Name" geändert von "Maximum Current" auf "Max Motor Current".</p> <p>Firmware Version FIR-v1825-B577172: Eintrag "Object Name" geändert von "Max Motor Current" auf "Maximum Current".</p> <p>Firmware Version FIR-v1825-B577172: Eintrag "Object Name" geändert von "Maximum Current" auf "Max Motor Current".</p> <p>Firmware Version FIR-v1825-B577172: Eintrag "Object Name" geändert von "Max Motor Current" auf "Maximum Current".</p> <p>Firmware Version FIR-v1825-B577172: Eintrag "Object Name" geändert von "Maximum Current" auf "Max Motor Current".</p>

2034h Upper Voltage Warning Level

Funktion

Dieses Objekt enthält den Schwellwert für den Fehler "Überspannung" in Millivolt.

Objektbeschreibung

Index	2034 _h
Objektname	Upper Voltage Warning Level
Object Code	VARIABLE
Datentyp	UNSIGNED32
Speicherbar	ja, Kategorie: Applikation
Zugriff	lesen/schreiben
PDO-Mapping	nein
Zulässige Werte	
Vorgabewert	<ul style="list-style-type: none"> ■ PD2-C4118L1804-E-01: 0000DA5E_h ■ PD2-CB42M024040-E-01: 00007148_h ■ PD2-CB42C048040-E-01: 0000DA5E_h ■ PD2-C411L18-E-65-01: 0000DA5E_h ■ PD2-CB42CD-E-65-01: 0000DA5E_h
Firmware Version	FIR-v1426
Änderungshistorie	

Beschreibung

Steigt die Eingangsspannung der Steuerung über diesen Schwellwert, wird der Motor abgeschaltet und ein Fehler ausgelöst. Dieser Fehler setzt sich automatisch zurück, wenn die Eingangsspannung kleiner als (Spannung des Objekts 2034_h minus 2 Volt) ist.

2035h Lower Voltage Warning Level

Funktion

Dieses Objekt enthält den Schwellwert für den Fehler "Unterspannung" in Millivolt.

Objektbeschreibung

Index	2035 _h
Objektname	Lower Voltage Warning Level
Object Code	VARIABLE
Datentyp	UNSIGNED32
Speicherbar	ja, Kategorie: Applikation
Zugriff	lesen/schreiben
PDO-Mapping	nein
Zulässige Werte	
Vorgabewert	00004650 _h
Firmware Version	FIR-v1426
Änderungshistorie	

Beschreibung

Fällt die Eingangsspannung der Steuerung unter diesen Schwellwert, wird der Motor abgeschaltet und ein Fehler ausgelöst. Der Fehler setzt sich automatisch zurück, wenn die Eingangsspannung größer als die Spannung des Objekts 2035_h plus 1,5 Volt ist.

2036h Open Loop Current Reduction Idle Time

Funktion

Dieses Objekt beschreibt die Zeit in Millisekunden, die sich der Motor im Stillstand befinden muss, bis die Stromabsenkung aktiviert wird.

Objektbeschreibung

Index	2036 _h
Objektname	Open Loop Current Reduction Idle Time
Object Code	VARIABLE
Datentyp	UNSIGNED32
Speicherbar	ja, Kategorie: Applikation
Zugriff	lesen/schreiben
PDO-Mapping	nein
Zulässige Werte	
Vorgabewert	000003E8 _h
Firmware Version	FIR-v1426
Änderungshistorie	

2037h Open Loop Current Reduction Value/factor

Funktion

Dieses Objekt beschreibt den Effektivstrom, auf den der Motorstrom reduziert werden soll, wenn die Stromabsenkung im Open Loop aktiviert wird (Bit 3 in 3202_h = "1") und sich der Motor im Stillstand befindet.

Objektbeschreibung

Index	2037 _h
Objektname	Open Loop Current Reduction Value/factor
Object Code	VARIABLE
Datentyp	INTEGER32
Speicherbar	ja, Kategorie: Applikation
Zugriff	lesen/schreiben
PDO-Mapping	nein
Zulässige Werte	
Vorgabewert	FFFFFFCE _h
Firmware Version	FIR-v1426
Änderungshistorie	

Beschreibung

Wert von 2037_h größer/gleich 0 und kleiner als Wert 6075_h

Strom wird auf den hier eingetragenen Wert reduziert. Der Wert wird in mA und als Effektivwert interpretiert.

Wert von 2037_h im Bereich von -1 bis -100

Der eingetragene Wert wird als eine Prozentzahl interpretiert und bestimmt die Reduktion des Nennstroms in 2037_h . Für die Berechnung wird der Wert in 6075_h herangezogen.

Beispiel: Das Objekt 6075_h hat den Wert 4200 mA. Der Wert -60 in 2037_h senkt den Strom um 60% von 6075_h ab, somit ergibt sich eine Stromabsenkung auf einen Effektivwert von $6075_h * (2037_h + 100) / 100 = 1680$ mA.

Die Angabe -100 in 2037_h würde z.B. bedeuten, dass eine Stromabsenkung auf einen Effektivwert von 0 mA eingestellt wird.

2038h Brake Controller Timing

Funktion

Dieses Objekt enthält die Zeiten für die *Bremsensteuerung* in Millisekunden sowie die PWM-Frequenz und den Tastgrad.

Objektbeschreibung

Index	2038_h
Objektname	Brake Controller Timing
Object Code	ARRAY
Datentyp	UNSIGNED32
Speicherbar	ja, Kategorie: Applikation
Firmware Version	FIR-v1426
Änderungshistorie	

Wertebeschreibung

Subindex	00_h
Name	Number Of Entries
Datentyp	UNSIGNED8
Zugriff	nur lesen
PDO-Mapping	nein
Zulässige Werte	
Vorgabewert	06_h

Subindex	01_h
Name	Close Brake Idle Time
Datentyp	UNSIGNED32
Zugriff	lesen/schreiben
PDO-Mapping	nein
Zulässige Werte	
Vorgabewert	$000003E8_h$

Subindex	02_h
Name	Shutdown Power Idle Time

Datentyp	UNSIGNED32
Zugriff	lesen/schreiben
PDO-Mapping	nein
Zulässige Werte	
Vorgabewert	000003E8 _h
<hr/>	
Subindex	03 _h
Name	Open Brake Delay Time
Datentyp	UNSIGNED32
Zugriff	lesen/schreiben
PDO-Mapping	nein
Zulässige Werte	
Vorgabewert	000003E8 _h
<hr/>	
Subindex	04 _h
Name	Start Operation Delay Time
Datentyp	UNSIGNED32
Zugriff	lesen/schreiben
PDO-Mapping	nein
Zulässige Werte	
Vorgabewert	00000000 _h
<hr/>	
Subindex	05 _h
Name	PWM Frequency
Datentyp	UNSIGNED32
Zugriff	lesen/schreiben
PDO-Mapping	nein
Zulässige Werte	zwischen 0 bzw. 50 (Bremsenausgang) und 2000 (7D0 _h)
Vorgabewert	00000000 _h
<hr/>	
Subindex	06 _h
Name	PWM Duty Cycle
Datentyp	UNSIGNED32
Zugriff	lesen/schreiben
PDO-Mapping	nein
Zulässige Werte	0, zwischen 2 und 100 (64 _h)
Vorgabewert	00000000 _h

Beschreibung

Die Subindizes haben folgende Funktionen:

- 01_h: Zeit zwischen dem Motorstillstand und dem Schließen der Bremse.
- 02_h: Zeit zwischen dem Schließen der Bremse und dem Abschalten des Motorstroms.
- 03_h: Zeit zwischen dem Einschalten des Motorstroms und dem Öffnen der Bremse.

- 04_h: Zeit zwischen dem Öffnen der Bremse und dem Erreichen des Zustands *Operation enabled* der CiA 402 Power State Machine.
- 05_h: Frequenz des PWM-Signals (Software-PWM) in Hertz.
- 06_h: Tastgrad des PWM-Signals (Software-PWM) in Prozent.

2039h Motor Currents

Funktion

Dieses Objekt enthält die gemessenen Motorströme in mA. Alle Werte sind Peak-Werte, (#2*Effektivwert).

Objektbeschreibung

Index	2039 _h
Objektname	Motor Currents
Object Code	ARRAY
Datentyp	INTEGER32
Speicherbar	nein
Zugriff	nur lesen
PDO-Mapping	nein
Zulässige Werte	
Vorgabewert	
Firmware Version	FIR-v1426
Änderungshistorie	<p>Firmware Version FIR-v1504: Tabellen-Eintrag "PDO-Mapping" bei Subindex 01 geändert von "nein" auf "TX-PDO".</p> <p>Firmware Version FIR-v1504: Tabellen-Eintrag "PDO-Mapping" bei Subindex 02 geändert von "nein" auf "TX-PDO".</p> <p>Firmware Version FIR-v1504: Tabellen-Eintrag "PDO-Mapping" bei Subindex 03 geändert von "nein" auf "TX-PDO".</p> <p>Firmware Version FIR-v1504: Tabellen-Eintrag "PDO-Mapping" bei Subindex 04 geändert von "nein" auf "TX-PDO".</p> <p>Firmware Version FIR-v2213: Subindex 05_h, "Actual Current" hinzugefügt. Phasenströme I_a und I_b in I_α und I_β geändert (Clarke-Transformation).</p>

Wertebeschreibung

Subindex	00 _h
Name	Number Of Entries
Datentyp	UNSIGNED8
Zugriff	nur lesen
PDO-Mapping	nein
Zulässige Werte	
Vorgabewert	05 _h

Subindex	01 _h
Name	Id
Datentyp	INTEGER32

Zugriff	nur lesen
PDO-Mapping	TX-PDO
Zulässige Werte	
Vorgabewert	00000000 _h

Subindex	02 _h
Name	I _q
Datentyp	INTEGER32
Zugriff	nur lesen
PDO-Mapping	TX-PDO
Zulässige Werte	
Vorgabewert	00000000 _h

Subindex	03 _h
Name	I _α
Datentyp	INTEGER32
Zugriff	nur lesen
PDO-Mapping	TX-PDO
Zulässige Werte	
Vorgabewert	00000000 _h

Subindex	04 _h
Name	I _β
Datentyp	INTEGER32
Zugriff	nur lesen
PDO-Mapping	TX-PDO
Zulässige Werte	
Vorgabewert	00000000 _h

Subindex	05 _h
Name	Actual Current
Datentyp	INTEGER32
Zugriff	nur lesen
PDO-Mapping	TX-PDO
Zulässige Werte	
Vorgabewert	00000000 _h

Beschreibung

- 01_h: feldbildende Komponente des Stroms
- 02_h: momentbildende Komponente des Stroms
- 03_h: I_α
- 04_h: I_β

- 05_h: Gesamtstrom durch $\sqrt{2}$, also runtergerechnet auf eine Motorphase. Im *Closed Loop* wird zusätzlich das Vorzeichen von I_q verwendet. Der Stromwert kann dann zum Vergleich mit dem Strom aus 6075_h, 2031_h und 203B_h:05_h auf eine Skala gelegt werden.
Open Loop: $I = \sqrt{(I\alpha^2 + I\beta^2)} / \sqrt{2}$
Closed Loop: $I = \text{sgn}(I_q) * \sqrt{(I\alpha^2 + I\beta^2)} / \sqrt{2}$

HINWEIS



Die Motorströme I_d (Subindex 01_h) und I_q (Subindex 02_h) werden nur angezeigt, wenn der *Closed Loop* aktiviert wurde, sonst wird der Wert 0 ausgegeben.

203Ah Homing On Block Configuration

Funktion

Dieses Objekt enthält die Parameter für das *Homing auf Block* (siehe Kapitel [Homing](#)).

Objektbeschreibung

Index	203A _h
Objektname	Homing On Block Configuration
Object Code	ARRAY
Datentyp	INTEGER32
Speicherbar	ja, Kategorie: Applikation
Zugriff	
PDO-Mapping	
Zulässige Werte	
Vorgabewert	
Firmware Version	FIR-v1426
Änderungshistorie	<p>Firmware Version FIR-v1540: Die Anzahl der Einträge haben sich geändert von 4 auf 3.</p> <p>Firmware Version FIR-v1540: Eintrag "Name" geändert von "Period Of Blocking" auf "Block Detection Time".</p> <p>Firmware Version FIR-v1614: Eintrag "Data Type" geändert von "UNSIGNED32" auf "INTEGER32".</p> <p>Firmware Version FIR-v1614: Eintrag "Speicherbar" geändert von "nein" auf "ja, Kategorie: Applikation".</p> <p>Firmware Version FIR-v1614: Eintrag "Data type" geändert von "UNSIGNED32" auf "INTEGER32".</p> <p>Firmware Version FIR-v1614: Eintrag "Data type" geändert von "UNSIGNED32" auf "INTEGER32".</p>

Wertebeschreibung

Subindex	00 _h
Name	Number Of Entries
Datentyp	UNSIGNED8
Zugriff	nur lesen

PDO-Mapping	nein
Zulässige Werte	
Vorgabewert	02 _h
<hr/>	
Subindex	01 _h
Name	Minimum Current For Block Detection
Datentyp	INTEGER32
Zugriff	lesen/schreiben
PDO-Mapping	nein
Zulässige Werte	
Vorgabewert	<ul style="list-style-type: none"> ■ PD2-C4118L1804-E-01: 000001C2_h ■ PD2-CB42M024040-E-01: 00000339_h ■ PD2-CB42C048040-E-01: 00000339_h ■ PD2-C411L18-E-65-01: 000001C2_h ■ PD2-CB42CD-E-65-01: 00000339_h
<hr/>	
Subindex	02 _h
Name	Block Detection Time
Datentyp	INTEGER32
Zugriff	lesen/schreiben
PDO-Mapping	nein
Zulässige Werte	
Vorgabewert	000000C8 _h

Beschreibung

Die Subindizes haben folgende Funktion:

- 01_h: Gibt den Stromgrenzwert an, ab dem ein Blockieren detektiert werden soll. Positive Zahlenwerte geben die Stromgrenze in mA an, negative Zahlen einen Prozentwert von Objekt 2031_h. Beispiel: der Wert "1000" entspricht 1000 mA (=1 A), der Wert "-70" entspricht 70% von 2031_h.
- 02_h: Gibt die Zeit in ms an, die der Motor nach der Blockdetektion trotzdem noch gegen den Block fahren soll.

203Bh I2t Parameters

Funktion

Dieses Objekt hält die Parameter für die I²t-Überwachung.

Die I²t-Überwachung wird aktiviert, in dem in 203B_h:01 und 203B_h:02 ein Wert größer 0 eingetragen wird und in 6073_h ein Wert größer 1000 (siehe I2t Motor-Überlastungsschutz).

I²t kann nur für den *Closed Loop*-Betrieb verwendet werden, mit einer Ausnahme: Wenn I²t im *Open Loop*-Betrieb aktiviert ist, wird der Strom auf den kleineren der Werte von 203B_h:01_h, 6073_h und 2031_h begrenzt.

Objektbeschreibung

Index	203B _h
Objektnamen	I2t Parameters
Object Code	ARRAY

Datentyp	UNSIGNED32
Speicherbar	ja, Kategorie: Tuning
Firmware Version	FIR-v1426
Änderungshistorie	<p>Firmware Version FIR-v1512: Eintrag "Savable" geändert von "nein" auf "ja, Kategorie: Applikation".</p> <p>Firmware Version FIR-v1512: Die Anzahl der Einträge haben sich geändert von 7 auf 8.</p> <p>Firmware Version FIR-v1614: Eintrag "Speicherbar" geändert von "ja, Kategorie: Applikation" auf "ja, Kategorie: Tuning".</p> <p>Firmware Version FIR-v1748-B538662: Eintrag "Name" geändert von "Nominal Current" auf "Motor Rated Current".</p> <p>Firmware Version FIR-v1825-B577172: Eintrag "Name" geändert von "Motor Rated Current" auf "Nominal Current".</p> <p>Firmware Version FIR-v1825-B577172: Eintrag "Name" geändert von "Nominal Current" auf "Motor Rated Current".</p> <p>Firmware Version FIR-v1825-B577172: Eintrag "Name" geändert von "Motor Rated Current" auf "Nominal Current".</p> <p>Firmware Version FIR-v1825-B577172: Eintrag "Name" geändert von "Nominal Current" auf "Motor Rated Current".</p> <p>Firmware Version FIR-v1825-B577172: Die Anzahl der Einträge haben sich geändert von 8 auf 7.</p> <p>Firmware Version FIR-v1926-B648637: Eintrag "Name" geändert von "Maximum Duration Of Peak Current" auf "Maximum Duration Of Max Current".</p>

Wertebeschreibung

Subindex	00 _h
Name	Number Of Entries
Datentyp	UNSIGNED8
Zugriff	nur lesen
PDO-Mapping	nein
Zulässige Werte	
Vorgabewert	06 _h
Subindex	01 _h
Name	Motor Rated Current
Datentyp	UNSIGNED32
Zugriff	lesen/schreiben
PDO-Mapping	nein
Zulässige Werte	
Vorgabewert	<ul style="list-style-type: none"> ■ PD2-C4118L1804-E-01: 000002BC_h ■ PD2-CB42M024040-E-01: 00000672_h ■ PD2-CB42C048040-E-01: 00000672_h ■ PD2-C411L18-E-65-01: 000002BC_h

■ PD2-CB42CD-E-65-01: 00000672_h

Subindex	02 _h
Name	Maximum Duration Of Max Current
Datentyp	UNSIGNED32
Zugriff	lesen/schreiben
PDO-Mapping	nein
Zulässige Werte	
Vorgabewert	<ul style="list-style-type: none"> ■ PD2-C4118L1804-E-01: 00000000_h ■ PD2-CB42M024040-E-01: 000003E8_h ■ PD2-CB42C048040-E-01: 000003E8_h ■ PD2-C411L18-E-65-01: 00000000_h ■ PD2-CB42CD-E-65-01: 000003E8_h

Subindex	03 _h
Name	Threshold
Datentyp	UNSIGNED32
Zugriff	lesen/schreiben
PDO-Mapping	nein
Zulässige Werte	
Vorgabewert	00000000 _h

Subindex	04 _h
Name	CalcValue
Datentyp	UNSIGNED32
Zugriff	lesen/schreiben
PDO-Mapping	nein
Zulässige Werte	
Vorgabewert	00000000 _h

Subindex	05 _h
Name	LimitedCurrent
Datentyp	UNSIGNED32
Zugriff	lesen/schreiben
PDO-Mapping	nein
Zulässige Werte	
Vorgabewert	00000000 _h

Subindex	06 _h
Name	Status
Datentyp	UNSIGNED32
Zugriff	lesen/schreiben
PDO-Mapping	nein

Zulässige Werte	
Vorgabewert	00000000 _h

Beschreibung

Die Subindizes sind in zwei Gruppen geteilt: Subindex 01_h und 02_h enthalten Parameter zur Steuerung, Subindex 03_h bis 06_h sind Statuswerte. Die Funktionen sind wie folgt:

- 01_h: Hier wird der im Motordatenblatt angegebene Nennstrom in mA eingetragen. Dieser muss kleiner als der eingegebene Strom in 2031_h und 6073_h sein, sonst wird die Überwachung nicht aktiviert. Der angegebene Wert wird als Effektivwert interpretiert.
- 02_h: Gibt die maximale Dauer des Maximalstroms (6073_h) in ms an.
- 03_h: Threshold, gibt die Grenze in A²ms an, von der abhängt, ob auf Maximalstrom oder Nennstrom geschaltet wird.
- 04_h: CalcValue, gibt den berechneten Wert in A²ms an, welcher mit Threshold verglichen wird, um den Strom einzustellen.
- 05_h: LimitedCurrent, zeigt den gegenwärtigen Strom als Effektivwert an, der von I²t eingestellt wurde.
- 06_h: aktueller Status. Ist der Subentry-Wert "0", ist I²t deaktiviert, ist der Wert "1", wird I²t aktiviert.

203Dh Torque Window

Funktion

Gibt relativ zum Zieldrehmoment einen symmetrischen Bereich an, innerhalb dessen das Ziel als erreicht gilt.

Wird der Wert auf "FFFFFFF"_h gesetzt, wird die Überwachung abgeschaltet, das Bit "Target reached" im Objekt 6041_h (Statusword) wird nie gesetzt.

Objektbeschreibung

Index	203D _h
Objektname	Torque Window
Object Code	VARIABLE
Datentyp	UNSIGNED16
Speicherbar	ja, Kategorie: Applikation
Zugriff	lesen/schreiben
PDO-Mapping	RX-PDO
Zulässige Werte	
Vorgabewert	0000 _h
Firmware Version	FIR-v1540
Änderungshistorie	Firmware Version FIR-v1614: Eintrag "Speicherbar" geändert von "nein" auf "ja, Kategorie: Applikation".

203Eh Torque Window Time Out

Funktion

Das Ist Drehmoment muss sich für diese Zeit (in Millisekunden) innerhalb des "Torque Window" (203D_h) befinden, damit das Zieldrehmoment als erreicht gilt.

Objektbeschreibung

Index	203E _h
Objektname	Torque Window Time Out
Object Code	VARIABLE
Datentyp	UNSIGNED16
Speicherbar	ja, Kategorie: Applikation
Zugriff	lesen/schreiben
PDO-Mapping	RX-PDO
Zulässige Werte	
Vorgabewert	0000 _h
Firmware Version	FIR-v1540
Änderungshistorie	<p>Firmware Version FIR-v1614: Eintrag "Speicherbar" geändert von "nein" auf "ja, Kategorie: Applikation".</p> <p>Firmware Version FIR-v1738-B501312: Eintrag "Object Name" geändert von "Torque Window Time" auf "Torque Window Time Out".</p>

203Fh Max Slippage Time Out

Funktion

Zeit in Millisekunden, bis ein zu großer Schlupffehler im Modus Profile Velocity zu einer Fehlermeldung führt.

Objektbeschreibung

Index	203F _h
Objektname	Max Slippage Time Out
Object Code	VARIABLE
Datentyp	UNSIGNED16
Speicherbar	ja, Kategorie: Applikation
Zugriff	lesen/schreiben
PDO-Mapping	RX-PDO
Zulässige Werte	
Vorgabewert	0064 _h
Firmware Version	FIR-v1738-B501312
Änderungshistorie	

Beschreibung

Weicht die Istgeschwindigkeit von der Sollgeschwindigkeit so stark ab, dass der Wert (Absolutbetrag) des Objekts 60F8_h (Max Slippage) überschritten wird, wird das Bit 13 im Objekt 6041_h gesetzt. Die Abweichung muss länger andauern als die Zeit im Objekt 203F_h.

Im Objekt 3700_h kann eine Reaktion auf den Schlupffehler gesetzt werden. Wenn eine Reaktion definiert ist, wird auch ein Fehler im Objekt 1003_h eingetragen.

2057h Clock Direction Multiplier

Funktion

Mit diesem Wert wird der Takt-Zählwert im Takt-Richtungs-Modus multipliziert, bevor er weiterverarbeitet wird.

Objektbeschreibung

Index	2057 _h
Objektname	Clock Direction Multiplier
Object Code	VARIABLE
Datentyp	INTEGER32
Speicherbar	ja, Kategorie: Applikation
Zugriff	lesen/schreiben
PDO-Mapping	nein
Zulässige Werte	
Vorgabewert	00000080 _h
Firmware Version	FIR-v1426
Änderungshistorie	

2058h Clock Direction Divider

Funktion

Durch diesen Wert wird der Takt-Zählwert im Takt-Richtungs-Modus dividiert, bevor er weiterverarbeitet wird.

Objektbeschreibung

Index	2058 _h
Objektname	Clock Direction Divider
Object Code	VARIABLE
Datentyp	INTEGER32
Speicherbar	ja, Kategorie: Applikation
Zugriff	lesen/schreiben
PDO-Mapping	nein
Zulässige Werte	
Vorgabewert	00000001 _h
Firmware Version	FIR-v1426
Änderungshistorie	

205Ah Absolute Sensor Boot Value (in User Units)

Funktion

Aus diesem Objekt kann die initiale Encoderposition beim Einschalten der Steuerung (in benutzerdefinierten Einheiten) ausgelesen werden.

Objektbeschreibung

Index	205A _h
-------	-------------------

Objektname	Absolute Sensor Boot Value (in User Units)
Object Code	VARIABLE
Datentyp	INTEGER32
Speicherbar	nein
Zugriff	nur lesen
PDO-Mapping	nein
Zulässige Werte	
Vorgabewert	00000000 _h
Firmware Version	FIR-v1446
Änderungshistorie	<p>Firmware Version FIR-v1512: Tabellen-Eintrag "Zugriff" bei Subindex 00 geändert von "lesen/schreiben" auf "nur lesen".</p> <p>Firmware Version FIR-v1738-B501312: Eintrag "Object Name" geändert von "Encoder Boot Value" auf "Absolute Sensor Boot Value (in User Units)".</p> <p>Firmware Version FIR-v1738-B501312: Eintrag "Datentyp" geändert von "UNSIGNED32" auf "INTEGER32".</p>

205Bh Clock Direction Or Clockwise/Counter Clockwise Mode

Funktion

Mit diesem Objekt lässt sich der Takt-Richtungs-Modus (Wert = "0") auf den Rechts-/Linkslauf-Modus (Wert = "1") umschalten.

Objektbeschreibung

Index	205B _h
Objektname	Clock Direction Or Clockwise/Counter Clockwise Mode
Object Code	VARIABLE
Datentyp	UNSIGNED32
Speicherbar	ja, Kategorie: Applikation
Zugriff	lesen/schreiben
PDO-Mapping	nein
Zulässige Werte	
Vorgabewert	00000000 _h
Firmware Version	FIR-v1504
Änderungshistorie	

2084h Bootup Delay

Funktion

Definiert den Zeitraum zwischen Anlegen der Versorgungsspannung an die Steuerung und der Funktionsbereitschaft der Steuerung in Millisekunden.

Objektbeschreibung

Index	2084 _h
-------	-------------------

Objektname	Bootup Delay
Object Code	VARIABLE
Datentyp	UNSIGNED32
Speicherbar	ja, Kategorie: Applikation
Zugriff	lesen/schreiben
PDO-Mapping	nein
Zulässige Werte	
Vorgabewert	00000000 _h
Firmware Version	FIR-v1426
Änderungshistorie	

2101h Fieldbus Module Availability

Funktion

Zeigt die verfügbaren Feldbusse an.

Objektbeschreibung

Index	2101 _h
Objektname	Fieldbus Module Availability
Object Code	VARIABLE
Datentyp	UNSIGNED32
Speicherbar	nein
Zugriff	nur lesen
PDO-Mapping	nein
Zulässige Werte	
Vorgabewert	00190001 _h
Firmware Version	FIR-v1426
Änderungshistorie	Firmware Version FIR-v1626: Eintrag "Object Name" geändert von "Fieldbus Module" auf "Fieldbus Module Availability".

Beschreibung

Die Bits 0 bis 15 zeigen die physikalische Schnittstelle an, die Bits 16 bis 31 das benutzte Protokoll (falls notwendig).

31	30	29	28	27	26	25	24	23	22	21	20	19	18	17	16
													E-IP	MTCP	MRTU
15	14	13	12	11	10	9	8	7	6	5	4	3	2	1	0
									SPI	E-CAT	E-NET	CAN	RS232	RS485	USB

USB

Wert = "1": Der Feldbus USB ist verfügbar.

RS-485

Wert = "1": Eine RS-485 Schnittstelle ist verfügbar.

RS-232

Wert = "1": Eine RS-232 Schnittstelle ist verfügbar.

CAN

Wert = "1": Der Feldbus CANopen ist verfügbar.

E-NET

Wert = "1": Eine Ethernet Schnittstelle ist verfügbar.

E-CAT

Wert = "1": Eine EtherCAT Schnittstelle ist verfügbar.

SPI

Wert = "1": Eine SPI Schnittstelle ist verfügbar.

MRTU

Wert = "1": Das benutzte Protokoll ist Modbus RTU.

MTCP

Wert = "1": Das benutzte Protokoll ist Modbus TCP

E-IP

Wert = "1": Das benutzte Protokoll ist EtherNet/IP™

2102h Fieldbus Module Control

Funktion

Mit diesem Objekt können bestimmte Feldbusse (physikalischen Schnittstellen und Protokolle) aktiviert/deaktiviert werden.

Objektbeschreibung

Index	2102 _h
Objektname	Fieldbus Module Control
Object Code	VARIABLE
Datentyp	UNSIGNED32
Speicherbar	ja, Kategorie: Kommunikation
Zugriff	lesen/schreiben
PDO-Mapping	nein
Zulässige Werte	
Vorgabewert	00190001 _h
Firmware Version	FIR-v1540
Änderungshistorie	Firmware Version FIR-v1626: Eintrag "Speicherbar" geändert von "ja, Kategorie: Applikation" auf "ja, Kategorie: Kommunikation".

Beschreibung

Im Objekt 2103_h:1_h werden alle physikalischen Schnittstellen/Protokolle angezeigt, welche aktiviert/deaktiviert werden können. Diese können in diesem Objekt (2102_h) geschaltet werden. Der gegenwärtige Status der aktivierten Feldbusse steht im Objekt 2103_h:2_h.

Dabei gilt die folgende Verteilung der Bits:

31	30	29	28	27	26	25	24	23	22	21	20	19	18	17	16
													E-IP	MTCP	MRTU
15	14	13	12	11	10	9	8	7	6	5	4	3	2	1	0
									SPI	E-CAT	E-NET	CAN	RS232	RS485	USB

USB

USB Schnittstelle

RS-485

RS-485 Schnittstelle

RS-232

RS-232 Schnittstelle

CAN

CANopen Schnittstelle

E-NET

EtherNET Schnittstelle

E-CAT

EtherCAT Schnittstelle

SPI

SPI Schnittstelle

MRTU

Modbus RTU Protokoll

MTCP

Modbus TCP Protokoll

E-IP

EtherNet/IP™ Protokoll

2103h Fieldbus Module Status

Funktion

Zeigt die aktiven Feldbusse an.

Objektbeschreibung

Index	2103 _h
Objektname	Fieldbus Module Status
Object Code	ARRAY
Datentyp	UNSIGNED32
Speicherbar	nein
Zugriff	nur lesen
PDO-Mapping	nein
Zulässige Werte	
Vorgabewert	
Firmware Version	FIR-v1540

Änderungshistorie

Wertebeschreibung

Subindex	00 _h
Name	Number Of Entries
Datentyp	UNSIGNED8
Zugriff	nur lesen
PDO-Mapping	nein
Zulässige Werte	
Vorgabewert	02 _h

Subindex	01 _h
Name	Fieldbus Module Disable Mask
Datentyp	UNSIGNED32
Zugriff	nur lesen
PDO-Mapping	nein
Zulässige Werte	
Vorgabewert	00000000 _h

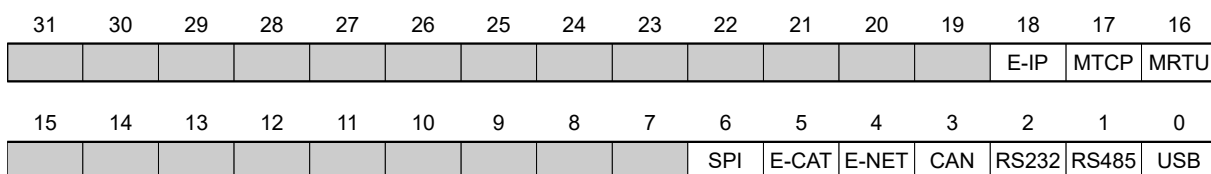
Subindex	02 _h
Name	Fieldbus Module Enabled
Datentyp	UNSIGNED32
Zugriff	nur lesen
PDO-Mapping	nein
Zulässige Werte	
Vorgabewert	00190001 _h

Beschreibung

Subindex 1 (Fieldbus Module Disable Mask): Im diesem Subindex werden alle physikalischen Schnittstellen und Protokolle angezeigt, welche aktiviert oder deaktiviert werden können. Ein Wert "1" bedeutet, dass dieser Feldbus deaktivierbar ist.

Subindex 2 (Fieldbus Module Enabled): Dieser Subindex zeigt alle zur Zeit aktivierten physikalischen Schnittstellen und Protokolle an. Der Wert "1" bedeutet, dass der Feldbus aktiv ist.

Für Subindex 1 und 2 gilt folgende Verteilung der Bits:



USB

USB Schnittstelle

RS-485

RS-485 Schnittstelle

RS-232

RS-232 Schnittstelle

CAN

CANopen Schnittstelle

E-NET

EtherNET Schnittstelle

E-CAT

EtherCAT Schnittstelle

SPI

SPI Schnittstelle

MRTU

Modbus RTU Protokoll

MTCP

Modbus TCP Protokoll

E-IP

EtherNet/IP™ Protokoll

2290h PDI Control**Funktion**

Mit diesem Objekt können Sie das *Plug&Drive-Interface* aktivieren. Weitergehende Informationen finden Sie im Dokument *Funktionsbeschreibung Plug&Drive-Interface*.

Objektbeschreibung

Index	2290 _h
Objektname	PDI Control
Object Code	VARIABLE
Datentyp	UNSIGNED8
Speicherbar	ja, Kategorie: Applikation
Zugriff	lesen/schreiben
PDO-Mapping	nein
Zulässige Werte	
Vorgabewert	01 _h
Firmware Version	FIR-v1748-B531667
Änderungshistorie	Firmware Version FIR-v1748-B538662: Tabellen-Eintrag "Zugriff" bei Subindex 00 geändert von "nur lesen" auf "lesen/schreiben".

Beschreibung

Um das *Plug&Drive-Interface* zu aktivieren, setzen Sie das Bit 0 auf "1".

2291h PDI Input

Funktion

Wenn Sie das *Plug&Drive-Interface* benutzen, können Sie mit diesem Objekt den Betriebsmodus wählen und starten sowie die entsprechenden Zielwerte einstellen (Zielposition, Geschwindigkeit usw.). Weitergehende Informationen finden Sie im Dokument *Funktionsbeschreibung Plug&Drive-Interface*.

Objektbeschreibung

Index	2291 _h
Objektname	PDI Input
Object Code	RECORD
Datentyp	PDI_INPUT
Speicherbar	nein
Zugriff	nur lesen
PDO-Mapping	RX-PDO
Zulässige Werte	
Vorgabewert	
Firmware Version	FIR-v1748-B531667
Änderungshistorie	Firmware Version FIR-v2013-B726332: Eintrag "Speicherbar" geändert von "ja, Kategorie: Applikation" auf "nein".

Wertebeschreibung

Subindex	00 _h
Name	Number Of Entries
Datentyp	UNSIGNED8
Zugriff	nur lesen
PDO-Mapping	RX-PDO
Zulässige Werte	
Vorgabewert	04 _h
Subindex	01 _h
Name	PDI Set Value 1
Datentyp	INTEGER32
Zugriff	lesen/schreiben
PDO-Mapping	RX-PDO
Zulässige Werte	
Vorgabewert	00000000 _h
Subindex	02 _h
Name	PDI Set Value 2
Datentyp	INTEGER16
Zugriff	lesen/schreiben
PDO-Mapping	RX-PDO

Zulässige Werte	
Vorgabewert	0000 _h
<hr/>	
Subindex	03 _h
Name	PDI Set Value 3
Datentyp	INTEGER8
Zugriff	lesen/schreiben
PDO-Mapping	RX-PDO
Zulässige Werte	
Vorgabewert	00 _h
<hr/>	
Subindex	04 _h
Name	PDI Command
Datentyp	INTEGER8
Zugriff	lesen/schreiben
PDO-Mapping	RX-PDO
Zulässige Werte	
Vorgabewert	00 _h

2292h PDI Output

Funktion

Wenn Sie das *Plug&Drive-Interface* benutzen, können Sie in diesem Objekt den Status und einen vom verwendeten Betriebsmodus abhängigen Rückgabewert lesen. Weitergehende Informationen finden Sie im Dokument *Funktionsbeschreibung Plug&Drive-Interface*.

Objektbeschreibung

Index	2292 _h
Objektname	PDI Output
Object Code	RECORD
Datentyp	PDI_OUTPUT
Speicherbar	nein
Zugriff	nur lesen
PDO-Mapping	TX-PDO
Zulässige Werte	
Vorgabewert	
Firmware Version	FIR-v1748-B531667
Änderungshistorie	

Wertebeschreibung

Subindex	00 _h
Name	Number Of Entries
Datentyp	UNSIGNED8

Zugriff	nur lesen
PDO-Mapping	TX-PDO
Zulässige Werte	
Vorgabewert	02 _h

Subindex	01 _h
Name	PDI Status
Datentyp	INTEGER16
Zugriff	nur lesen
PDO-Mapping	TX-PDO
Zulässige Werte	
Vorgabewert	0000 _h

Subindex	02 _h
Name	PDI Return Value
Datentyp	INTEGER32
Zugriff	nur lesen
PDO-Mapping	TX-PDO
Zulässige Werte	
Vorgabewert	00000000 _h

2300h NanoJ Control

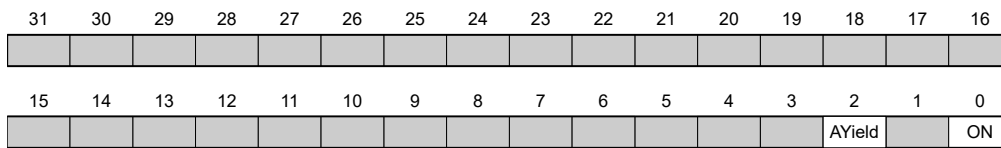
Funktion

Steuert die Ausführung eines *NanoJ-Programms*.

Objektbeschreibung

Index	2300 _h
Objektname	NanoJ Control
Object Code	VARIABLE
Datentyp	UNSIGNED32
Speicherbar	ja, Kategorie: Applikation
Zugriff	lesen/schreiben
PDO-Mapping	RX-PDO
Zulässige Werte	
Vorgabewert	00000000 _h
Firmware Version	FIR-v1426
Änderungshistorie	Firmware Version FIR-v1436: Eintrag "Object Name" geändert von "VMM Control" auf "NanoJ Control".

Beschreibung



ON

Schaltet das *NanoJ-Programm* ein (Wert = "1") oder aus (Wert = "0").

Bei einer steigenden Flanke in Bit 0 wird das Programm zuvor neu geladen und der Variablenbereich zurückgesetzt.



HINWEIS

Das Starten des *NanoJ-Programms* kann bis zu 200ms dauern.

Beim Einschalten wird geprüft, ob ein *NanoJ-Programm* vorhanden ist. Wenn ja, wird in 2300 eine "1" eingetragen und damit das *NanoJ-Programm* gestartet.

AYield (AutoYield)

Ist dieses Feature aktiviert (Bit auf "1"), wird das *NanoJ-Programm* nicht mehr angehalten, wenn es länger läuft, als es darf. Somit ist aber das *NanoJ-Programm* nicht mehr echtzeitfähig und läuft nicht mehr im 1-Millisekunde-Takt (siehe [Verfügbare Rechenzeit](#)).



HINWEIS

Nutzen Sie die [Debug-Ausgabe](#) nicht, wenn der *AutoYield-Modus* aktiviert ist.

2301h NanoJ Status

Funktion

Zeigt den Betriebszustand des Benutzerprogramms an.

Objektbeschreibung

Index	2301 _h
Objektname	NanoJ Status
Object Code	VARIABLE
Datentyp	UNSIGNED32
Speicherbar	nein
Zugriff	nur lesen
PDO-Mapping	TX-PDO
Zulässige Werte	
Vorgabewert	00000000 _h
Firmware Version	FIR-v1426
Änderungshistorie	Firmware Version FIR-v1436: Eintrag "Object Name" geändert von "VMM Status" auf "NanoJ Status".

Beschreibung

31	30	29	28	27	26	25	24	23	22	21	20	19	18	17	16
15	14	13	12	11	10	9	8	7	6	5	4	3	2	1	0
													ERR	RES	RUN

RUN

Wert = "0": Programm ist angehalten, Wert = "1": NanoJ-Programm läuft.

RES

Reserviert.

ERR

Programm wurde mit Fehler beendet. Fehlerursache kann aus dem Objekt 2302_h ausgelesen werden.

2302h NanoJ Error Code

Funktion

Zeigt an, welcher Fehler bei der Ausführung des Benutzerprogramms aufgetreten ist.

Objektbeschreibung

Index	2302 _h
Objektname	NanoJ Error Code
Object Code	VARIABLE
Datentyp	UNSIGNED32
Speicherbar	nein
Zugriff	nur lesen
PDO-Mapping	TX-PDO
Zulässige Werte	
Vorgabewert	00000000 _h
Firmware Version	FIR-v1426
Änderungshistorie	Firmware Version FIR-v1436: Eintrag "Object Name" geändert von "VMM Error Code" auf "NanoJ Error Code".

Beschreibung

Fehlercodes bei Programmausführung:

Nummer	Beschreibung
0001 _h	Firmware unterstützt verwendete Funktion nicht (z. B. <i>sin</i> , <i>cosin</i> etc.)
0005 _h	Time Out: Code wird zu lange ohne <i>yield()</i> oder <i>sleep()</i> ausgeführt
0007 _h	Zu viele Variablen auf dem Stack
0100 _h	Ungültige NanoJ Programmdatei
0101 _h	Ungültige NanoJ-Version der Programmdatei
0102 _h	CRC-Fehler in der NanoJ-Programmdatei

Fehler bei dem Zugriff auf ein Objekt:

Nummer	Beschreibung
1xxxxyy _h	Ungültiges Mapping in der NanoJ-Programmdatei: Der Wert in "xxxx" benennt den Index, der Wert in "yy" den Subindex des Objekts, das gemappt werden soll aber nicht gemappt werden kann.
2000000 _h	Ungültiges Mapping in der NanoJ-Programmdatei: es wurden zu viele Variablen des Typs <code>input</code> deklariert (siehe 2310h NanoJ Input Data Selection)
3000000 _h	Ungültiges Mapping in der NanoJ-Programmdatei: es wurden zu viele Variablen des Typs <code>output</code> deklariert (siehe 2320h NanoJ Output Data Selection)
4000000 _h	Ungültiges Mapping in der NanoJ-Programmdatei: es wurden zu viele Variablen des Typs <code>inout</code> deklariert (siehe 2330h NanoJ In/output Data Selection)
1000 _h	Zugriff auf ein nicht existierendes Objekt im Objektverzeichnis
1001 _h	Schreibzugriff auf schreibgeschützten Eintrag im OD
1002 _h	Es wurde versucht, einen zu niedrigen oder zu hohen Wert in ein Objekt zu schreiben.
1003 _h	Es wurde versucht, ein Objekt auszulesen, das nur Schreibzugriff erlaubt.
1FFF _h	unzulässiger Zugriff auf ein Objekt

230Eh Timer

Funktion

Dieses Objekt enthält die Betriebszeit seit dem letzten Start der Steuerung in Millisekunden.

HINWEIS



Dieses Objekt wird nicht gespeichert, die Zählung beginnt nach dem Einschalten oder einem Überlauf wieder mit "0".

Objektbeschreibung

Index	230E _h
Objektname	Timer
Object Code	ARRAY
Datentyp	UNSIGNED32
Speicherbar	nein
Zugriff	nur lesen
PDO-Mapping	nein
Zulässige Werte	
Vorgabewert	
Firmware Version	FIR-v2139-B1020888
Änderungshistorie	

Wertebeschreibung

Subindex	00 _h
Name	Number Of Entries
Datentyp	UNSIGNED8
Zugriff	nur lesen
PDO-Mapping	nein
Zulässige Werte	
Vorgabewert	01 _h

Subindex	01 _h
Name	1ms Timer
Datentyp	UNSIGNED32
Zugriff	nur lesen
PDO-Mapping	nein
Zulässige Werte	
Vorgabewert	00000000 _h

230Fh Uptime Seconds

Funktion

Dieses Objekt enthält die Betriebszeit seit dem letzten Start der Steuerung in Sekunden.

HINWEIS



Dieses Objekt wird nicht gespeichert, die Zählung beginnt nach dem Einschalten oder einem Überlauf wieder mit "0".

Objektbeschreibung

Index	230F _h
Objektname	Uptime Seconds
Object Code	VARIABLE
Datentyp	UNSIGNED32
Speicherbar	nein
Zugriff	nur lesen
PDO-Mapping	TX-PDO
Zulässige Werte	
Vorgabewert	00000000 _h
Firmware Version	FIR-v1436
Änderungshistorie	

2310h NanoJ Input Data Selection

Funktion

Beschreibt die Object Dictionary-Einträge, die in das Input PDO-Mapping des NanoJ-Programms kopiert werden.

Objektbeschreibung

Index	2310 _h
Objektname	NanoJ Input Data Selection
Object Code	ARRAY
Datentyp	UNSIGNED32
Speicherbar	nein
Zugriff	lesen/schreiben
PDO-Mapping	nein
Zulässige Werte	
Vorgabewert	
Firmware Version	FIR-v1650-B472161
Änderungshistorie	<p>Firmware Version FIR-v1436: Eintrag "Object Name" geändert von "VMM Input Data Selection" auf "NanoJ Input Data Selection".</p> <p>Firmware Version FIR-v1650-B472161: Eintrag "Speicherbar" geändert von "ja, Kategorie: Applikation" auf "nein".</p> <p>Firmware Version FIR-v1650-B472161: Tabellen-Eintrag "Zugriff" bei Subindex 00 geändert von "lesen/schreiben" auf "nur lesen".</p> <p>Firmware Version FIR-v1650-B472161: Tabellen-Eintrag "Zugriff" bei Subindex 01 geändert von "lesen/schreiben" auf "nur lesen".</p>

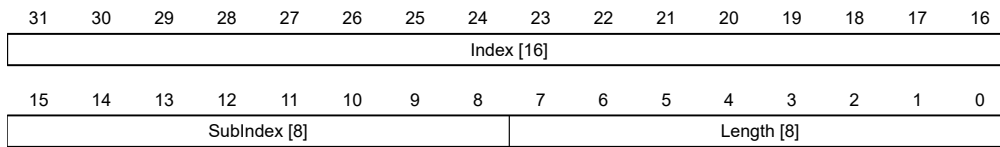
Wertebeschreibung

Subindex	00 _h
Name	Number Of Entries
Datentyp	UNSIGNED8
Zugriff	nur lesen
PDO-Mapping	nein
Zulässige Werte	
Vorgabewert	10 _h
Subindex	01 _h - 10 _h
Name	Mapping #1 - #16
Datentyp	UNSIGNED32
Zugriff	nur lesen
PDO-Mapping	nein
Zulässige Werte	
Vorgabewert	00000000 _h

Beschreibung

Jeder Subindex (1-16) beschreibt jeweils ein gemapptes Objekt.

Ein Mapping-Eintrag besteht aus vier Bytes, die sich nach folgender Grafik zusammen setzen.



Index [16]

Darin ist der Index des zu mappenden Objektes enthalten

Subindex [8]

Darin ist der Subindex des zu mappenden Objektes enthalten

Length [8]

Darin ist die Länge des zu mappenden Objektes in der Einheit Bit enthalten.

2320h NanoJ Output Data Selection

Funktion

Beschreibt die Object Dictionary-Einträge, die in das Output PDO-Mapping des *NanoJ-Programms* kopiert werden, nachdem es ausgeführt worden ist.

Objektbeschreibung

Index	2320 _h
Objektname	NanoJ Output Data Selection
Object Code	ARRAY
Datentyp	UNSIGNED32
Speicherbar	nein
Zugriff	lesen/schreiben
PDO-Mapping	nein
Zulässige Werte	
Vorgabewert	
Firmware Version	FIR-v1650-B472161
Änderungshistorie	<p>Firmware Version FIR-v1436: Eintrag "Object Name" geändert von "VMM Output Data Selection" auf "NanoJ Output Data Selection".</p> <p>Firmware Version FIR-v1650-B472161: Eintrag "Speicherbar" geändert von "ja, Kategorie: Applikation" auf "nein".</p> <p>Firmware Version FIR-v1650-B472161: Tabellen-Eintrag "Zugriff" bei Subindex 00 geändert von "lesen/schreiben" auf "nur lesen".</p> <p>Firmware Version FIR-v1650-B472161: Tabellen-Eintrag "Zugriff" bei Subindex 01 geändert von "lesen/schreiben" auf "nur lesen".</p>

Wertebeschreibung

Subindex	00 _h
----------	-----------------

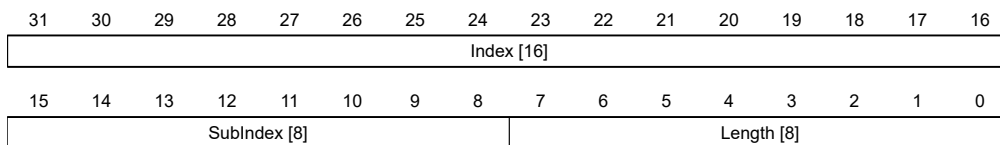
Name	Number Of Entries
Datentyp	UNSIGNED8
Zugriff	nur lesen
PDO-Mapping	nein
Zulässige Werte	
Vorgabewert	10 _h

Subindex	01 _h - 10 _h
Name	Mapping #1 - #16
Datentyp	UNSIGNED32
Zugriff	nur lesen
PDO-Mapping	nein
Zulässige Werte	
Vorgabewert	00000000 _h

Beschreibung

Jeder Subindex (1-16) beschreibt jeweils ein gemapptes Objekt.

Ein Mapping Eintrag besteht aus vier Byte welche sich nach nachfolgender Grafik zusammen setzen.



Index [16]

Darin ist der Index des zu mappenden Objektes enthalten

Subindex [8]

Darin ist der Subindex des zu mappenden Objektes enthalten

Length [8]

Darin ist die Länge des zu mappenden Objektes in der Einheit Bit enthalten.

2330h NanoJ In/output Data Selection

Funktion

Beschreibt die Object Dictionary-Einträge, die zunächst in das Input PDO-Mapping des NanoJ-Programms kopiert und nach dessen Ausführung wieder in das Output PDO-Mapping zurückkopiert werden.

Objektbeschreibung

Index	2330 _h
Objektname	NanoJ In/output Data Selection
Object Code	ARRAY
Datentyp	UNSIGNED32
Speicherbar	nein
Zugriff	lesen/schreiben
PDO-Mapping	nein

Zulässige Werte	
Vorgabewert	
Firmware Version	FIR-v1650-B472161
Änderungshistorie	<p>Firmware Version FIR-v1436: Eintrag "Object Name" geändert von "VMM In/output Data Selection" auf "NanoJ In/output Data Selection".</p> <p>Firmware Version FIR-v1650-B472161: Eintrag "Speicherbar" geändert von "ja, Kategorie: Applikation" auf "nein".</p> <p>Firmware Version FIR-v1650-B472161: Tabellen-Eintrag "Zugriff" bei Subindex 00 geändert von "lesen/schreiben" auf "nur lesen".</p> <p>Firmware Version FIR-v1650-B472161: Tabellen-Eintrag "Zugriff" bei Subindex 01 geändert von "lesen/schreiben" auf "nur lesen".</p>

Wertebeschreibung

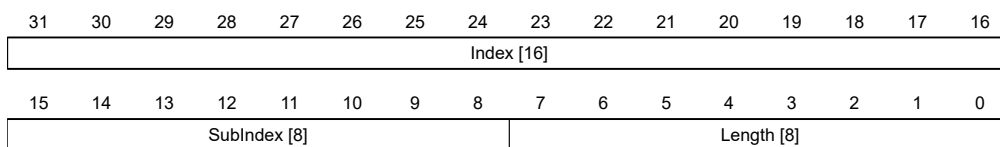
Subindex	00 _h
Name	Number Of Entries
Datentyp	UNSIGNED8
Zugriff	nur lesen
PDO-Mapping	nein
Zulässige Werte	
Vorgabewert	10 _h

Subindex	01 _h - 10 _h
Name	Mapping #1 - #16
Datentyp	UNSIGNED32
Zugriff	nur lesen
PDO-Mapping	nein
Zulässige Werte	
Vorgabewert	00000000 _h

Beschreibung

Jeder Subindex (1-16) beschreibt jeweils ein gemapptes Objekt.

Ein Mapping-Eintrag besteht aus vier Bytes, die sich nach folgender Grafik zusammen setzen.



Index [16]

Darin ist der Index des zu mappenden Objektes enthalten

Subindex [8]

Darin ist der Subindex des zu mappenden Objektes enthalten

Length [8]

Darin ist die Länge des zu mappenden Objektes in der Einheit Bit enthalten.

2400h NanoJ Inputs**Funktion**

Hier befindet sich ein Array mit 32 32-Bit Integerwerten, das innerhalb der Firmware nicht verwendet wird und ausschließlich zur Kommunikation mit dem Benutzerprogramm über den Feldbus dient.

Objektbeschreibung

Index	2400 _h
Objektname	NanoJ Inputs
Object Code	ARRAY
Datentyp	INTEGER32
Speicherbar	nein
Firmware Version	FIR-v1426
Änderungshistorie	Die Anzahl der Einträge haben sich geändert von 2 auf 33 Firmware Version FIR-v1436: Eintrag "Object Name" geändert von "VMM Inputs" auf "NanoJ Inputs". Firmware Version FIR-v1436: Eintrag "Name" geändert von "VMM Input N#" auf "NanoJ Input N#".

Wertebeschreibung

Subindex	00 _h
Name	Number Of Entries
Datentyp	UNSIGNED8
Zugriff	nur lesen
PDO-Mapping	nein
Zulässige Werte	
Vorgabewert	20 _h
Subindex	01 _h - 20 _h
Name	NanoJ Input #1 - #32
Datentyp	INTEGER32
Zugriff	lesen/schreiben
PDO-Mapping	RX-PDO
Zulässige Werte	
Vorgabewert	00000000 _h

Beschreibung

Hier können dem *NanoJ-Programm* z. B. Vorgabewerte übergeben werden.

2410h NanoJ Init Parameters

Funktion

Dieses Objekt funktioniert identisch dem Objekt 2400_h mit dem Unterschied, dass dieses Objekt gespeichert werden kann.

Objektbeschreibung

Index	2410 _h
Objektname	NanoJ Init Parameters
Object Code	ARRAY
Datentyp	INTEGER32
Speicherbar	ja, Kategorie: Applikation
Zugriff	nur lesen
PDO-Mapping	nein
Zulässige Werte	
Vorgabewert	
Firmware Version	FIR-v1450
Änderungshistorie	Firmware Version FIR-v1450: Eintrag "Data type" geändert von "INTEGER32" auf "UNSIGNED8".

Wertebeschreibung

Subindex	00 _h
Name	Number Of Entries
Datentyp	UNSIGNED8
Zugriff	nur lesen
PDO-Mapping	nein
Zulässige Werte	
Vorgabewert	20 _h

Subindex	01 _h - 20 _h
Name	NanoJ Init Parameter #1 - #32
Datentyp	INTEGER32
Zugriff	lesen/schreiben
PDO-Mapping	RX-PDO
Zulässige Werte	
Vorgabewert	00000000 _h

2500h NanoJ Outputs

Funktion

Hier befindet sich ein Array mit 32 32-Bit Integerwerten, das innerhalb der Firmware nicht verwendet wird und ausschließlich zur Kommunikation mit dem Benutzerprogramm über den Feldbus dient.

Objektbeschreibung

Index	2500 _h
Objektname	NanoJ Outputs
Object Code	ARRAY
Datentyp	INTEGER32
Speicherbar	nein
Firmware Version	FIR-v1426
Änderungshistorie	<p>Firmware Version FIR-v1436: Eintrag "Object Name" geändert von "VMM Outputs" auf "NanoJ Outputs".</p> <p>Firmware Version FIR-v1436: Eintrag "Name" geändert von "VMM Output N#" auf "NanoJ Output N#".</p>

Wertebeschreibung

Subindex	00 _h
Name	Number Of Entries
Datentyp	UNSIGNED8
Zugriff	nur lesen
PDO-Mapping	nein
Zulässige Werte	
Vorgabewert	20 _h

Subindex	01 _h - 20 _h
Name	NanoJ Output #1 - #32
Datentyp	INTEGER32
Zugriff	lesen/schreiben
PDO-Mapping	TX-PDO
Zulässige Werte	
Vorgabewert	00000000 _h

Beschreibung

Hier kann das *NanoJ-Programm* Ergebnisse ablegen, die dann über den Feldbus ausgelesen werden können.

2600h NanoJ Debug Output

Funktion

Dieses Objekt enthält Debug-Ausgaben eines Benutzerprogramms.

Objektbeschreibung

Index	2600 _h
Objektname	NanoJ Debug Output
Object Code	ARRAY

Datentyp	UNSIGNED8
Speicherbar	nein
Firmware Version	FIR-v1426
Änderungshistorie	Firmware Version FIR-v1436: Eintrag "Object Name" geändert von "VMM Debug Output" auf "NanoJ Debug Output".

Wertebeschreibung

Subindex	00 _h
Name	Number Of Entries
Datentyp	UNSIGNED8
Zugriff	lesen/schreiben
PDO-Mapping	nein
Zulässige Werte	
Vorgabewert	00 _h

Subindex	01 _h - 40 _h
Name	Value #1 - #64
Datentyp	UNSIGNED8
Zugriff	nur lesen
PDO-Mapping	nein
Zulässige Werte	
Vorgabewert	00 _h

Beschreibung

Hier legt das NanoJ-Programm die Debug-Ausgaben ab, welche mit der Funktion `VmmDebugOutputString()` oder `VmmDebugOutputInt()` aufgerufen wurden.

2700h User Storage Area

Funktion

Mit diesem Objekt können vom NanoJ Programm bis zu 8 16Bit Werte dauerhaft abgespeichert werden. Diese sind auch nach einem Neustart der Steuerung wieder verfügbar.

Wenn Subindex 1 auf den Wert "1" gesetzt wird, werden die Daten abgespeichert und beim Neustart immer wieder geladen.

Objektbeschreibung

Index	2700 _h
Objektname	User Storage Area
Object Code	RECORD
Datentyp	USER_STORAGE_AREA
Speicherbar	nein
Firmware Version	FIR-v1426

Änderungshistorie	Firmware Version FIR-v1426: Die Anzahl der Einträge haben sich geändert von 22 auf 10.
	Firmware Version FIR-v1446: Eintrag "Name" geändert von "Storage Control Word" auf "Highest Sub-index Supported".
	Firmware Version FIR-v1446: Tabellen-Eintrag "Zugriff" bei Subindex 00 geändert von "lesen/schreiben" auf "nur lesen".
	Firmware Version FIR-v2139-B1019507: Eintrag "Name" geändert von "Highest Sub-index Supported" auf "Number Of Entries".

Wertebeschreibung

Subindex	00 _h
Name	Number Of Entries
Datentyp	UNSIGNED8
Zugriff	nur lesen
PDO-Mapping	nein
Zulässige Werte	
Vorgabewert	09 _h

Subindex	01 _h
Name	Storage Control Word
Datentyp	UNSIGNED8
Zugriff	lesen/schreiben
PDO-Mapping	nein
Zulässige Werte	
Vorgabewert	00 _h

Subindex	02 _h
Name	Storage #1
Datentyp	UNSIGNED16
Zugriff	lesen/schreiben
PDO-Mapping	nein
Zulässige Werte	
Vorgabewert	0000 _h

Subindex	03 _h
Name	Storage #2
Datentyp	UNSIGNED16
Zugriff	lesen/schreiben
PDO-Mapping	nein
Zulässige Werte	
Vorgabewert	0000 _h

Subindex	04 _h
Name	Storage #3
Datentyp	UNSIGNED16
Zugriff	lesen/schreiben
PDO-Mapping	nein
Zulässige Werte	
Vorgabewert	0000 _h

Subindex	05 _h
Name	Storage #4
Datentyp	UNSIGNED16
Zugriff	lesen/schreiben
PDO-Mapping	nein
Zulässige Werte	
Vorgabewert	0000 _h

Subindex	06 _h
Name	Storage #5
Datentyp	UNSIGNED16
Zugriff	lesen/schreiben
PDO-Mapping	nein
Zulässige Werte	
Vorgabewert	0000 _h

Subindex	07 _h
Name	Storage #6
Datentyp	UNSIGNED16
Zugriff	lesen/schreiben
PDO-Mapping	nein
Zulässige Werte	
Vorgabewert	0000 _h

Subindex	08 _h
Name	Storage #7
Datentyp	UNSIGNED16
Zugriff	lesen/schreiben
PDO-Mapping	nein
Zulässige Werte	
Vorgabewert	0000 _h

Subindex	09 _h
Name	Storage #8
Datentyp	UNSIGNED16

Zugriff	lesen/schreiben
PDO-Mapping	nein
Zulässige Werte	
Vorgabewert	0000 _h

2701h Customer Storage Area

Funktion

In dieses Objekt können Daten abgelegt und gespeichert werden.

Objektbeschreibung

Index	2701 _h
Objektname	Customer Storage Area
Object Code	ARRAY
Datentyp	UNSIGNED32
Speicherbar	ja, Kategorie: Benutzer
Zugriff	nur lesen
PDO-Mapping	nein
Zulässige Werte	
Vorgabewert	
Firmware Version	FIR-v1540
Änderungshistorie	Firmware Version FIR-v1540: Eintrag "Data type" geändert von "UNSIGNED32" auf "UNSIGNED8".

Wertebeschreibung

Subindex	00 _h
Name	Number Of Entries
Datentyp	UNSIGNED8
Zugriff	nur lesen
PDO-Mapping	nein
Zulässige Werte	
Vorgabewert	FE _h

Subindex	01 _h - FE _h
Name	Storage #1 - #254
Datentyp	UNSIGNED32
Zugriff	lesen/schreiben
PDO-Mapping	nein
Zulässige Werte	
Vorgabewert	00000000 _h

2800h Bootloader And Reboot Settings

Funktion

Mit diesem Objekt lässt sich ein Reboot der Firmware auslösen und das Kurzschließen der Motorwicklungen im Bootloader-Modus aus- und einschalten.

Objektbeschreibung

Index	2800 _h
Objektname	Bootloader And Reboot Settings
Object Code	ARRAY
Datentyp	UNSIGNED32
Speicherbar	ja, Kategorie: Applikation
Zugriff	nur lesen
PDO-Mapping	nein
Zulässige Werte	
Vorgabewert	
Firmware Version	FIR-v1540
Änderungshistorie	

Wertebeschreibung

Subindex	00 _h
Name	Number Of Entries
Datentyp	UNSIGNED8
Zugriff	nur lesen
PDO-Mapping	nein
Zulässige Werte	
Vorgabewert	03 _h

Subindex	01 _h
Name	Reboot Command
Datentyp	UNSIGNED32
Zugriff	lesen/schreiben
PDO-Mapping	nein
Zulässige Werte	
Vorgabewert	00000000 _h

Subindex	02 _h
Name	Reboot Delay Time In Ms
Datentyp	UNSIGNED32
Zugriff	lesen/schreiben
PDO-Mapping	nein
Zulässige Werte	
Vorgabewert	00000000 _h

Subindex	03 _h
Name	Bootloader HW Config
Datentyp	UNSIGNED32
Zugriff	lesen/schreiben
PDO-Mapping	nein
Zulässige Werte	
Vorgabewert	00000000 _h

Beschreibung

Die Subindizes haben folgende Funktion:

- 01_h: Wird hier der Wert "746F6F62_h" eingetragen, wird die Firmware rebootet.
- 02_h: Zeit in Millisekunden: verzögert den Reboot der Firmware um die jeweilige Zeit.
- 03_h: mit dem Bit 0 kann das Kurzschließen der Motorwicklungen im Bootloader-Modus aus- und eingeschaltet werden:
 - Bit 0= 1: Das Kurzschließen der Motorwicklungen im Bootloader-Modus wird ausgeschaltet.
 - Bit 0= 0: Das Kurzschließen der Motorwicklungen im Bootloader-Modus wird eingeschaltet.

3202h Motor Drive Submode Select

Funktion

Steuert die Reglerbetriebsart, wie z. B. die *Closed Loop/ Open Loop*-Umschaltung und ob der Velocity-Mode über den S-Regler simuliert wird oder mit einem echten V-Regler im *Closed Loop* arbeitet.

Objektbeschreibung

Index	3202 _h
Objektname	Motor Drive Submode Select
Object Code	VARIABLE
Datentyp	UNSIGNED32
Speicherbar	ja, Kategorie: Bewegung
Zugriff	lesen/schreiben
PDO-Mapping	RX-PDO
Zulässige Werte	
Vorgabewert	<ul style="list-style-type: none"> ■ PD2-C4118L1804-E-01: 00000001_h ■ PD2-CB42M024040-E-01: 00000041_h ■ PD2-CB42C048040-E-01: 00000041_h ■ PD2-C411L18-E-65-01: 00000001_h ■ PD2-CB42CD-E-65-01: 00000041_h
Firmware Version	FIR-v1426
Änderungshistorie	<p>Firmware Version FIR-v1540: Eintrag "Saveable" geändert von "ja, Kategorie: Applikation" auf "ja, Kategorie: Fahrt".</p> <p>Firmware Version FIR-v1540: Eintrag "Saveable" geändert von "ja, Kategorie: Fahrt" auf "ja, Kategorie: Bewegung".</p>

Beschreibung

31	30	29	28	27	26	25	24	23	22	21	20	19	18	17	16
15	14	13	12	11	10	9	8	7	6	5	4	3	2	1	0
								Slow	BLDC	Torque	AutoAI	CurRed	Brake	VoS	CL/OL

CL/OL

Umschaltung zwischen *Open Loop* und *Closed Loop* (siehe Kapitel [Betriebsarten](#))

- Wert = "0": *Open Loop*
- Wert = "1": *Closed Loop*

Das Umschalten ist nicht möglich im Zustand *Operation enabled*.

VoS

Wert = "1": V-Regler über eine S-Rampe simulieren: die Geschwindigkeitsmodi über kontinuierliche Positionsänderungen simulieren

Brake

Wert = "1": Einschalten der automatischen Bremsensteuerung.

CurRed (Current Reduction)

Wert = "1": Stromabsenkung im *Open Loop* aktiviert

Torque

nur in den Betriebsmodi [Profile Torque](#) und [Cyclic Synchronous Torque](#) aktiv

Wert = "1": M-Regler ist aktiv, andernfalls ist ein V-Regler überlagert: in den Torque-Modi wird kein V-Regler zur Geschwindigkeitsbegrenzung verwendet, das Objekt [6080_h](#) wird also ignoriert, [3210_h](#):3 und [3210_h](#):4 haben keinen Einfluss auf die Regelung.

BLDC

Wert = "1": Motortyp "BLDC" (Bürstenloser Gleichstrommotor)

Slow (*Slow Speed*)

Wert = "1": die Betriebsart [Slow Speed](#) wird aktiviert (der *Closed Loop* muss bereits aktiviert sein)

3203h Feedback Selection

Funktion

In diesem Objekt werden die Quellen der Vorgaben für die Kommutierung, Geschwindigkeits- und Positionsregelung festgelegt.

Eine Wertänderung im Zustand *Operation enabled* zeigt keinen sofortigen Effekt. Wertänderungen in den Objekten werden zwischengespeichert und ausgelesen beim Übergang nach Zustand *Operation enabled*.

Objektbeschreibung

Index	3203 _h
Objektname	Feedback Selection
Object Code	ARRAY
Datentyp	UNSIGNED8
Speicherbar	ja, Kategorie: Tuning
Zugriff	nur lesen

PDO-Mapping	RX-PDO
Zulässige Werte	
Vorgabewert	
Firmware Version	FIR-v1748-B538662
Änderungshistorie	

Wertebeschreibung

Subindex	00 _h
Name	Number Of Entries
Datentyp	UNSIGNED8
Zugriff	nur lesen
PDO-Mapping	RX-PDO
Zulässige Werte	
Vorgabewert	02 _h

Subindex	01 _h
Name	1st Feedback Interface
Datentyp	UNSIGNED8
Zugriff	lesen/schreiben
PDO-Mapping	RX-PDO
Zulässige Werte	
Vorgabewert	00 _h

Subindex	02 _h
Name	2nd Feedback Interface
Datentyp	UNSIGNED8
Zugriff	lesen/schreiben
PDO-Mapping	RX-PDO
Zulässige Werte	
Vorgabewert	00 _h

Beschreibung

Die Subindizes haben folgende Funktion:

- 00_h: Wert="1" bis "n", wo "n" die Anzahl der vorhandenen Rückführungen.
- n_h:
Subindex n enthält eine Bitmaske für die jeweilige Rückführung n. Die Bits haben dabei folgende Bedeutung:
 - Bit 0: wird das Bit auf "1" gesetzt, wird dieser Sensor für die Rückführung der Position verwendet.
 - Bit 1: wird das Bit auf "1" gesetzt, wird dieser Sensor für die Rückführung der Geschwindigkeit verwendet.
 - Bit 2: wird das Bit auf "1" gesetzt, wird dieser Sensor für die Rückführung der Kommutierung im Closed Loop verwendet.

Subindex 01_h entspricht immer der ersten (und immer vorhandenen) Rückführung *Sensorless*. Subindex 02_h entspricht dem internen Encoder.

Welchen Sensor die Steuerung für die einzelnen Regler (Kommutierung, Geschwindigkeit, Position) berücksichtigt, ist implizit durch die Reihenfolge der Sensoren vorgegeben.

Das Aufsuchen beginnt immer mit Sensor 2 und setzt sich aufsteigend fort, bis alle vorhandenen Sensoren abgefragt wurden. Wird ein Sensor gefunden dessen Rückführung gesetzt ist, dann wird diese dem entsprechenden Regler zugeordnet und die Suche abgebrochen.

HINWEIS



Wird das Bit 0 in 3202_h auf "0" gesetzt, ist der *Closed Loop* deaktiviert und somit hat das Bit 2 (Kommutierung) keine Bedeutung. Das Bit 1 für die Geschwindigkeit und das Bit 0 für die Position in den jeweiligen Subindizes werden weiterhin für die Anzeige der Positions- und Geschwindigkeits-Ist-Werten herangezogen.

3204h Feedback Mapping

Funktion

Das Objekt enthält Informationen zu den vorhandenen Rückführungen.

Objektbeschreibung

Index	3204 _h
Objektname	Feedback Mapping
Object Code	ARRAY
Datentyp	UNSIGNED16
Speicherbar	nein
Zugriff	nur lesen
PDO-Mapping	TX-PDO
Zulässige Werte	
Vorgabewert	
Firmware Version	FIR-v1748-B538662
Änderungshistorie	

Wertebeschreibung

Subindex	00 _h
Name	Number Of Entries
Datentyp	UNSIGNED8
Zugriff	nur lesen
PDO-Mapping	TX-PDO
Zulässige Werte	
Vorgabewert	02 _h

Subindex	01 _h
Name	Index Of 1st Feedback Interface
Datentyp	UNSIGNED16
Zugriff	nur lesen
PDO-Mapping	TX-PDO

Zulässige Werte	
Vorgabewert	3380 _h
<hr/>	
Subindex	02 _h
Name	Index Of 2nd Feedback Interface
Datentyp	UNSIGNED16
Zugriff	nur lesen
PDO-Mapping	TX-PDO
Zulässige Werte	
Vorgabewert	33A0 _h

Beschreibung

Die Subindizes haben folgende Funktion:

- 00_h: Wert="1" bis "n", wo "n" die Anzahl der vorhandenen Rückführungen.
- n_h:
 Subindex n verweist auf den Index des zugehörigen Objekts für die Konfiguration der entsprechenden Rückführung.
 Subindex 01_h entspricht immer der ersten (und immer vorhandenen) Rückführung *Sensorless*. Subindex 02_h entspricht dem internen Encoder.

320Dh Torque Of Inertia Factor

Funktion

Dieser Faktor wird für die Berechnung der Beschleunigungsvorsteuerung verwendet (siehe [321D](#)). Default ist 0 (Vorsteuerung inaktiv).

Die Beschleunigungsvorsteuerung ist auch beim Verzögern wirksam.

Objektbeschreibung

Index	320D _h
Objektname	Torque Of Inertia Factor
Object Code	ARRAY
Datentyp	UNSIGNED32
Speicherbar	ja, Kategorie: Bewegung
Zugriff	nur lesen
PDO-Mapping	nein
Zulässige Werte	
Vorgabewert	
Firmware Version	FIR-v1825-B577172
Änderungshistorie	

Wertebeschreibung

Subindex	00 _h
Name	Number Of Entries
Datentyp	UNSIGNED8

Zugriff	nur lesen
PDO-Mapping	nein
Zulässige Werte	
Vorgabewert	02 _h

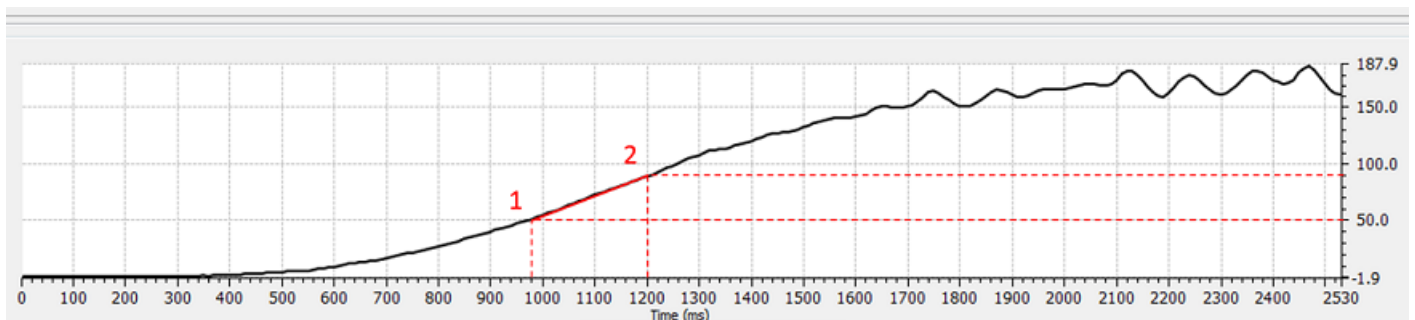
Subindex	01 _h
Name	Current
Datentyp	UNSIGNED32
Zugriff	lesen/schreiben
PDO-Mapping	nein
Zulässige Werte	
Vorgabewert	00000000 _h

Subindex	02 _h
Name	Acceleration
Datentyp	UNSIGNED32
Zugriff	lesen/schreiben
PDO-Mapping	nein
Zulässige Werte	
Vorgabewert	00000000 _h

Beschreibung

Der Wert hängt von der Trägheit der Last ab. Um den Faktor zu ermitteln:

1. Aktivieren Sie den *Closed Loop* und wählen Sie den Modus *Profile Torque*.
2. Stellen Sie eine Zielvorgabe für das Drehmoment und tragen Sie den entsprechenden Stromwert (mA) in 320D_h:01_h ein.
3. Zeichnen Sie (z. B. im *Plug & Drive Studio*) die aktuelle Geschwindigkeit (Objekt 606C_h) auf. Berechnen Sie die Beschleunigung in den eingestellten benutzerdefinierten Einheiten für den Drehzahlbereich, wo diese konstant ist. Tragen Sie den Wert in 320D_h:02_h ein.
Am Beispiel der Drehzahl-Kurve in der folgenden Abbildung:
 $(90-50)/(1200-980)=182$ U/min pro Sekunde.



3210h Motor Drive Parameter Set

Funktion

Beinhaltet die P- und I-Anteile der Strom-, Geschwindigkeits- und Positionsregler für *Open Loop* (nur Stromregler aktiviert) und *Closed Loop*.

HINWEIS

Für Firmware-Versionen ab FIR-v22xx gilt das neue Schema für die Reglerstruktur.



Die alten Regelparameter (Objekt 3210_h) sind im Auslieferungszustand aus Kompatibilitätsgründen aktiviert. Das in den Firmware-Versionen FIR-v19xx bis FIR-v21xx verwendete Objekt 320E_h entfällt. Nanotec empfiehlt, für neue Applikationen die neuen Regelparameter zu verwenden.

Um die neuen Parameter zu verwenden, setzen Sie 3212_h:04_h auf "1". Die alten Werte werden umgerechnet und in die neuen Objekte 321A_h bis 321E_h eingetragen. Sie müssen alle Objekte speichern (siehe Objekte speichern).

Objektbeschreibung

Index	3210 _h
Objektname	Motor Drive Parameter Set
Object Code	ARRAY
Datentyp	UNSIGNED32
Speicherbar	ja, Kategorie: Applikation
Zugriff	nur lesen
PDO-Mapping	RX-PDO
Zulässige Werte	
Vorgabewert	
Firmware Version	FIR-v1426
Änderungshistorie	<p>Firmware Version FIR-v1626: Eintrag "Name" geändert von "S_P" auf "Position Loop, Proportional Gain (closed Loop)".</p> <p>Firmware Version FIR-v1626: Eintrag "Name" geändert von "S_I" auf "Position Loop, Integral Gain (closed Loop)".</p> <p>Firmware Version FIR-v1626: Eintrag "Name" geändert von "V_P" auf "Velocity Loop, Proportional Gain (closed Loop)".</p> <p>Firmware Version FIR-v1626: Eintrag "Name" geändert von "V_I" auf "Velocity Loop, Integral Gain (closed Loop)".</p> <p>Firmware Version FIR-v1626: Eintrag "Name" geändert von "Id_P" auf "Flux Current Loop, Proportional Gain (closed Loop)".</p> <p>Firmware Version FIR-v1626: Eintrag "Name" geändert von "Id_I" auf "Flux Current Loop, Integral Gain (closed Loop)".</p> <p>Firmware Version FIR-v1626: Eintrag "Name" geändert von "Iq_P" auf "Torque Current Loop, Proportional Gain (closed Loop)".</p> <p>Firmware Version FIR-v1626: Eintrag "Name" geändert von "Iq_I" auf "Torque Current Loop, Integral Gain (closed Loop)".</p> <p>Firmware Version FIR-v1626: Eintrag "Name" geändert von "I_P" auf "Torque Current Loop, Proportional Gain (dspDrive - Stepper Motor, Open Loop)".</p> <p>Firmware Version FIR-v1626: Eintrag "Name" geändert von "I_I" auf "Torque Current Loop, Integral Gain (dspDrive - Stepper Motor, Open Loop)".</p> <p>Firmware Version FIR-v1650-B472161: Eintrag "Name" geändert von "Torque Current Loop, Proportional Gain (dspDrive - Stepper Motor, Open Loop)" auf "Torque Current Loop, Proportional Gain (open Loop)".</p>

Firmware Version FIR-v1650-B472161: Eintrag "Name" geändert von "Torque Current Loop, Integral Gain (dspDrive - Stepper Motor, Open Loop)" auf "Torque Current Loop, Integral Gain (open Loop)".

Firmware Version FIR-v1650-B472161: Eintrag "Datentyp" geändert von "INTEGER32" auf "UNSIGNED32".

Firmware Version FIR-v1650-B472161: Eintrag "Data type" geändert von "INTEGER32" auf "UNSIGNED32".

Firmware Version FIR-v1738-B501312: Die Anzahl der Einträge haben sich geändert von 11 auf 13.

Firmware Version FIR-v1738-B501312: Tabellen-Eintrag "PDO-Mapping" bei Subindex 00 bis 0A geändert von "nein" auf "RX-PDO".

Wertebeschreibung

Subindex	00 _h
Name	Number Of Entries
Datentyp	UNSIGNED8
Zugriff	nur lesen
PDO-Mapping	RX-PDO
Zulässige Werte	
Vorgabewert	0C _h

Subindex	01 _h
Name	Position Loop, Proportional Gain (closed Loop)
Datentyp	UNSIGNED32
Zugriff	lesen/schreiben
PDO-Mapping	RX-PDO
Zulässige Werte	
Vorgabewert	<ul style="list-style-type: none"> ■ PD2-C4118L1804-E-01: 00001770_h ■ PD2-CB42M024040-E-01: 00007530_h ■ PD2-CB42C048040-E-01: 00007530_h ■ PD2-C411L18-E-65-01: 00001770_h ■ PD2-CB42CD-E-65-01: 00007530_h

Subindex	02 _h
Name	Position Loop, Integral Gain (closed Loop)
Datentyp	UNSIGNED32
Zugriff	lesen/schreiben
PDO-Mapping	RX-PDO
Zulässige Werte	
Vorgabewert	00000000 _h

Subindex	03 _h
Name	Velocity Loop, Proportional Gain (closed Loop)

Datentyp	UNSIGNED32
Zugriff	lesen/schreiben
PDO-Mapping	RX-PDO
Zulässige Werte	
Vorgabewert	<ul style="list-style-type: none"> ■ PD2-C4118L1804-E-01: 00002710_h ■ PD2-CB42M024040-E-01: 00004E20_h ■ PD2-CB42C048040-E-01: 00004E20_h ■ PD2-C411L18-E-65-01: 00002710_h ■ PD2-CB42CD-E-65-01: 00004E20_h
<hr/>	
Subindex	04 _h
Name	Velocity Loop, Integral Gain (closed Loop)
Datentyp	UNSIGNED32
Zugriff	lesen/schreiben
PDO-Mapping	RX-PDO
Zulässige Werte	
Vorgabewert	<ul style="list-style-type: none"> ■ PD2-C4118L1804-E-01: 00000032_h ■ PD2-CB42M024040-E-01: 00000064_h ■ PD2-CB42C048040-E-01: 00000064_h ■ PD2-C411L18-E-65-01: 00000032_h ■ PD2-CB42CD-E-65-01: 00000064_h
<hr/>	
Subindex	05 _h
Name	Flux Current Loop, Proportional Gain (closed Loop)
Datentyp	UNSIGNED32
Zugriff	lesen/schreiben
PDO-Mapping	RX-PDO
Zulässige Werte	
Vorgabewert	<ul style="list-style-type: none"> ■ PD2-C4118L1804-E-01: 02883180_h ■ PD2-CB42M024040-E-01: 00A20C60_h ■ PD2-CB42C048040-E-01: 00A20C60_h ■ PD2-C411L18-E-65-01: 02883180_h ■ PD2-CB42CD-E-65-01: 00A20C60_h
<hr/>	
Subindex	06 _h
Name	Flux Current Loop, Integral Gain (closed Loop)
Datentyp	UNSIGNED32
Zugriff	lesen/schreiben
PDO-Mapping	RX-PDO
Zulässige Werte	
Vorgabewert	<ul style="list-style-type: none"> ■ PD2-C4118L1804-E-01: 00067B60_h ■ PD2-CB42M024040-E-01: 0003E3A0_h ■ PD2-CB42C048040-E-01: 0003E3A0_h ■ PD2-C411L18-E-65-01: 00067B60_h

- PD2-CB42CD-E-65-01: 0003E3A0_h

Subindex	07 _h
Name	Torque Current Loop, Proportional Gain (closed Loop)
Datentyp	UNSIGNED32
Zugriff	lesen/schreiben
PDO-Mapping	RX-PDO
Zulässige Werte	
Vorgabewert	<ul style="list-style-type: none"> ■ PD2-C4118L1804-E-01: 02883180_h ■ PD2-CB42M024040-E-01: 00A20C60_h ■ PD2-CB42C048040-E-01: 00A20C60_h ■ PD2-C411L18-E-65-01: 02883180_h ■ PD2-CB42CD-E-65-01: 00A20C60_h

Subindex	08 _h
Name	Torque Current Loop, Integral Gain (closed Loop)
Datentyp	UNSIGNED32
Zugriff	lesen/schreiben
PDO-Mapping	RX-PDO
Zulässige Werte	
Vorgabewert	<ul style="list-style-type: none"> ■ PD2-C4118L1804-E-01: 00067B60_h ■ PD2-CB42M024040-E-01: 0003E3A0_h ■ PD2-CB42C048040-E-01: 0003E3A0_h ■ PD2-C411L18-E-65-01: 00067B60_h ■ PD2-CB42CD-E-65-01: 0003E3A0_h

Subindex	09 _h
Name	Torque Current Loop, Proportional Gain (open Loop)
Datentyp	UNSIGNED32
Zugriff	lesen/schreiben
PDO-Mapping	RX-PDO
Zulässige Werte	
Vorgabewert	<ul style="list-style-type: none"> ■ PD2-C4118L1804-E-01: 01312D00_h ■ PD2-CB42M024040-E-01: 004DC880_h ■ PD2-CB42C048040-E-01: 004DC880_h ■ PD2-C411L18-E-65-01: 01312D00_h ■ PD2-CB42CD-E-65-01: 004DC880_h

Subindex	0A _h
Name	Torque Current Loop, Integral Gain (open Loop)
Datentyp	UNSIGNED32
Zugriff	lesen/schreiben
PDO-Mapping	RX-PDO

Zulässige Werte

Vorgabewert	<ul style="list-style-type: none"> ■ PD2-C4118L1804-E-01: 000F4240_h ■ PD2-CB42M024040-E-01: 001D2B30_h ■ PD2-CB42C048040-E-01: 001D2B30_h ■ PD2-C411L18-E-65-01: 000F4240_h ■ PD2-CB42CD-E-65-01: 001D2B30_h
-------------	--

Subindex	0B _h
Name	Velocity Feed Forward Factor In Per Mille
Datentyp	UNSIGNED32
Zugriff	lesen/schreiben
PDO-Mapping	RX-PDO
Zulässige Werte	
Vorgabewert	000003E8 _h

Subindex	0C _h
Name	Acceleration Feed Forward Factor
Datentyp	UNSIGNED32
Zugriff	lesen/schreiben
PDO-Mapping	RX-PDO
Zulässige Werte	
Vorgabewert	00000000 _h

Beschreibung

- Subindex 00_h: Anzahl der Einträge
- Subindex 01_h: Proportional-Anteil des S-Reglers (Position)
- Subindex 02_h: Integral-Anteil des S-Reglers (Position)
- Subindex 03_h: Proportional-Anteil des V-Reglers (Geschwindigkeit)
- Subindex 04_h: Integral-Anteil des V-Reglers (Geschwindigkeit)
- Subindex 05_h: (Closed Loop) Proportional-Anteil des Stromreglers der feldbildenden Komponente
- Subindex 06_h: (Closed Loop) Integral-Anteil des Stromreglers der feldbildenden Komponente
- Subindex 07_h: (Closed Loop) Proportional-Anteil des Stromreglers der momentbildenden Komponente
- Subindex 08_h: (Closed Loop) Integral-Anteil des Stromreglers der momentbildenden Komponente
- Subindex 09_h: (Open Loop) Proportional-Anteil des Stromreglers der feldbildenden Komponente
- Subindex 0A_h: (Open Loop) Integral-Anteil des Stromreglers der feldbildenden Komponente
- Subindex 0B_h: (Closed Loop) Geschwindigkeitsvorsteuerung in Promille. Default ist 1000 und damit ein Faktor von 1.
- Subindex 0C_h: (Closed Loop) Beschleunigungsvorsteuerung. Default ist 0 (Vorsteuerung inaktiv). Ist auch beim Verzögern wirksam.

3212h Motor Drive Flags

Funktion

Mit diesem Objekt wird bestimmt, ob das *Auto-Setup* die Regler-Parameter anpassen soll, oder nicht. Zudem kann die Richtung des Drehfeldes geändert werden.

HINWEIS



Änderungen im Subindex 02_h werden erst nach einem Neustart der Steuerung aktiv. Das Auto-Setup muss danach erneut durchgeführt werden.

Objektbeschreibung

Index	3212 _h
Objektname	Motor Drive Flags
Object Code	ARRAY
Datentyp	INTEGER8
Speicherbar	ja, Kategorie: Applikation
Zugriff	nur lesen
PDO-Mapping	nein
Zulässige Werte	
Vorgabewert	
Firmware Version	FIR-v1450
Änderungshistorie	<p>Firmware Version FIR-v1512: Die Anzahl der Einträge haben sich geändert von 2 auf 3.</p> <p>Firmware Version FIR-v1738-B501312: Eintrag "Name" geändert von "Enable Legacy Power Mode" auf "Reserved".</p>

Wertebeschreibung

Subindex	00 _h
Name	Number Of Entries
Datentyp	UNSIGNED8
Zugriff	nur lesen
PDO-Mapping	nein
Zulässige Werte	
Vorgabewert	04 _h
Subindex	01 _h
Name	Reserved
Datentyp	INTEGER8
Zugriff	lesen/schreiben
PDO-Mapping	nein
Zulässige Werte	
Vorgabewert	00 _h
Subindex	02 _h
Name	Override Field Inversion
Datentyp	INTEGER8
Zugriff	lesen/schreiben
PDO-Mapping	nein

Zulässige Werte	
Vorgabewert	00 _h
<hr/>	
Subindex	03 _h
Name	Auto-setup With Current Controller Parameters From The OD
Datentyp	INTEGER8
Zugriff	lesen/schreiben
PDO-Mapping	nein
Zulässige Werte	
Vorgabewert	00 _h
<hr/>	
Subindex	04 _h
Name	Use 321Ah, 321Bh, 321Ch, 321Dh, Instead Of 3210h
Datentyp	INTEGER8
Zugriff	lesen/schreiben
PDO-Mapping	nein
Zulässige Werte	
Vorgabewert	00 _h

Beschreibung

Für den Subindex 02_h gültige Werte:

- Wert = "0": Default-Werte der Firmware benutzen
- Wert = "1": nicht Invertieren des Drehfeldes erzwingen (mathematisch positiv)
- Wert = "-1": Invertieren des Drehfeldes erzwingen (mathematisch negativ)

Für den Subindex 03_h gültige Werte:

- Wert = "0": Auto-Setup erkennt den Motortyp (Schrittmotor oder BLDC-Motor) und verwendet den entsprechenden vorkonfigurierten Parametersatz.
- Wert = "1": Auto-Setup mit den Werten für den Regler durchführen, die vor dem Auto-Setup im Objekt 3210_h bzw. 320E_h eingetragen wurden, die Werte in 3210_h bzw. 320E_h werden nicht geändert.

321Ah Current Controller Parameters

Funktion

Enthält die Parameter für den Stromregler (Kommutierung). In der Regel sollen die Werte für I_q (Subindex 01_h/02_h) und I_d (Subindex 03_h/04_h) gleich sein. Siehe Kapitel [Reglerstruktur](#).

Objektbeschreibung

Index	321A _h
Objektname	Current Controller Parameters
Object Code	ARRAY
Datentyp	UNSIGNED32
Speicherbar	ja, Kategorie: Applikation
Zugriff	nur lesen
PDO-Mapping	nein
Zulässige Werte	

Vorgabewert
 Firmware Version FIR-v2213-B1028181
 Änderungshistorie

Wertebeschreibung

Subindex	00 _h
Name	Number Of Entries
Datentyp	UNSIGNED8
Zugriff	nur lesen
PDO-Mapping	nein
Zulässige Werte	
Vorgabewert	04 _h

Subindex	01 _h
Name	Proportional Gain Kp For Iq [mV/A]
Datentyp	UNSIGNED32
Zugriff	lesen/schreiben
PDO-Mapping	nein
Zulässige Werte	
Vorgabewert	<ul style="list-style-type: none"> ■ PD2-C4118L1804-E-01: 0000BDF6_h ■ PD2-CB42M024040-E-01: 00002195_h ■ PD2-CB42C048040-E-01: 00002195_h ■ PD2-C411L18-E-65-01: 0000BDF6_h ■ PD2-CB42CD-E-65-01: 00002195_h

Subindex	02 _h
Name	Integrator Time Ti For Iq [μs]
Datentyp	UNSIGNED32
Zugriff	lesen/schreiben
PDO-Mapping	nein
Zulässige Werte	
Vorgabewert	<ul style="list-style-type: none"> ■ PD2-C4118L1804-E-01: 0000186A_h ■ PD2-CB42M024040-E-01: 00000A2C_h ■ PD2-CB42C048040-E-01: 00000A2C_h ■ PD2-C411L18-E-65-01: 0000186A_h ■ PD2-CB42CD-E-65-01: 00000A2C_h

Subindex	03 _h
Name	Proportional Gain Kp For Id [mV/A]
Datentyp	UNSIGNED32
Zugriff	lesen/schreiben
PDO-Mapping	nein
Zulässige Werte	

Vorgabewert	<ul style="list-style-type: none"> ■ PD2-C4118L1804-E-01: 0000BDF6_h ■ PD2-CB42M024040-E-01: 00002195_h ■ PD2-CB42C048040-E-01: 00002195_h ■ PD2-C411L18-E-65-01: 0000BDF6_h ■ PD2-CB42CD-E-65-01: 00002195_h
-------------	--

Subindex	04 _h
Name	Integrator Time Ti For Id [μs]
Datentyp	UNSIGNED32
Zugriff	lesen/schreiben
PDO-Mapping	nein
Zulässige Werte	
Vorgabewert	<ul style="list-style-type: none"> ■ PD2-C4118L1804-E-01: 0000186A_h ■ PD2-CB42M024040-E-01: 00000A2C_h ■ PD2-CB42C048040-E-01: 00000A2C_h ■ PD2-C411L18-E-65-01: 0000186A_h ■ PD2-CB42CD-E-65-01: 00000A2C_h

321Bh Velocity Controller Parameters

Funktion

Enthält die Parameter für den Geschwindigkeitsregler. Siehe Kapitel [Reglerstruktur](#).

Objektbeschreibung

Index	321B _h
Objektname	Velocity Controller Parameters
Object Code	ARRAY
Datentyp	UNSIGNED32
Speicherbar	ja, Kategorie: Applikation
Zugriff	nur lesen
PDO-Mapping	nein
Zulässige Werte	
Vorgabewert	
Firmware Version	FIR-v2213-B1028181
Änderungshistorie	

Wertebeschreibung

Subindex	00 _h
Name	Number Of Entries
Datentyp	UNSIGNED8
Zugriff	nur lesen
PDO-Mapping	nein
Zulässige Werte	

Vorgabewert	02 _h
Subindex	01 _h
Name	Proportional Gain Kp [mA/Hz]
Datentyp	UNSIGNED32
Zugriff	lesen/schreiben
PDO-Mapping	nein
Zulässige Werte	
Vorgabewert	<ul style="list-style-type: none"> ■ PD2-C4118L1804-E-01: 00000140_h ■ PD2-CB42M024040-E-01: 00000280_h ■ PD2-CB42C048040-E-01: 00000280_h ■ PD2-C411L18-E-65-01: 00000140_h ■ PD2-CB42CD-E-65-01: 00000280_h
Subindex	02 _h
Name	Integrator Time Ti [μs]
Datentyp	UNSIGNED32
Zugriff	lesen/schreiben
PDO-Mapping	nein
Zulässige Werte	
Vorgabewert	000186A0 _h

321Ch Position Controller Parameters

Funktion

Enthält die Parameter für den Positionsregler. Siehe Kapitel [Reglerstruktur](#).

Objektbeschreibung

Index	321C _h
Objektname	Position Controller Parameters
Object Code	ARRAY
Datentyp	UNSIGNED32
Speicherbar	ja, Kategorie: Applikation
Zugriff	nur lesen
PDO-Mapping	nein
Zulässige Werte	
Vorgabewert	
Firmware Version	FIR-v2213-B1028181
Änderungshistorie	

Wertebeschreibung

Subindex	00 _h
----------	-----------------

Name	Number Of Entries
Datentyp	UNSIGNED8
Zugriff	nur lesen
PDO-Mapping	nein
Zulässige Werte	
Vorgabewert	02 _h

Subindex	01 _h
Name	Proportional Gain Kp [Hz]
Datentyp	UNSIGNED32
Zugriff	lesen/schreiben
PDO-Mapping	nein
Zulässige Werte	
Vorgabewert	<ul style="list-style-type: none"> ■ PD2-C4118L1804-E-01: 0000008F_h ■ PD2-CB42M024040-E-01: 000002CB_h ■ PD2-CB42C048040-E-01: 000002CB_h ■ PD2-C411L18-E-65-01: 0000008F_h ■ PD2-CB42CD-E-65-01: 000002CB_h

Subindex	02 _h
Name	Integrator Time Ti [μs]
Datentyp	UNSIGNED32
Zugriff	lesen/schreiben
PDO-Mapping	nein
Zulässige Werte	
Vorgabewert	00000000 _h

321Dh Pre-control

Funktion

Enthält die Parameter für die Vorsteuerung. Siehe Kapitel [Reglerstruktur](#).

Objektbeschreibung

Index	321D _h
Objektname	Pre-control
Object Code	ARRAY
Datentyp	UNSIGNED32
Speicherbar	ja, Kategorie: Applikation
Zugriff	nur lesen
PDO-Mapping	nein
Zulässige Werte	
Vorgabewert	
Firmware Version	FIR-v2213-B1028181
Änderungshistorie	

Wertebeschreibung

Subindex	00 _h
Name	Number Of Entries
Datentyp	UNSIGNED8
Zugriff	nur lesen
PDO-Mapping	nein
Zulässige Werte	
Vorgabewert	03 _h

Subindex	01 _h
Name	Voltage Pre-control [‰]
Datentyp	UNSIGNED32
Zugriff	lesen/schreiben
PDO-Mapping	nein
Zulässige Werte	
Vorgabewert	000003E8 _h

Subindex	02 _h
Name	Acceleration Pre-control [‰]
Datentyp	UNSIGNED32
Zugriff	lesen/schreiben
PDO-Mapping	nein
Zulässige Werte	
Vorgabewert	000003E8 _h

Subindex	03 _h
Name	Velocity Pre-control [‰]
Datentyp	UNSIGNED32
Zugriff	lesen/schreiben
PDO-Mapping	nein
Zulässige Werte	
Vorgabewert	000003E8 _h

321Eh Voltage Limit

Funktion

Maximal zulässige PWM-Spannung (Tastverhältnis). Werte ≤ 1000 werden als Promille-Werte (der verfügbaren Spannung) interpretiert. Werte > 1000 als Millivolt. Siehe auch Kapitel [Reglerstruktur](#).

Objektbeschreibung

Index	321E _h
Objektname	Voltage Limit
Object Code	VARIABLE

Datentyp	UNSIGNED32
Speicherbar	ja, Kategorie: Applikation
Zugriff	lesen/schreiben
PDO-Mapping	nein
Zulässige Werte	
Vorgabewert	000186A0 _h
Firmware Version	FIR-v2213-B1028181
Änderungshistorie	

Beschreibung

Von diesem Wert hängt auch ab, ob die *Übermodulation* des Spannungsvektors verwendet wird. Wird die *Übermodulation* verwendet, kann ein höheres Drehmoment erreicht werden. Die resultierende Spannung ist aber nicht mehr sinusförmig, was zu Oberschwingungen und höheren Verlusten führen kann.

Wert in mV	Übermodulation
1001...U _{o_low}	Keine; der Spannungsvektor beschreibt einen Kreis.
U _{o_low} ...U _{o_high}	Der Spannungsvektor beschreibt einen Kreis, der an vier/sechs Seiten immer mehr abgeflacht wird, proportional zum eingestellten Wert.
≥U _{o_high}	Volle; Der Spannungsvektor beschreibt einen Quadrat bzw. ein Sechseck.

U_{o_low}

Die niedrigste Spannung, ab welcher eine Übermodulation stattfindet. Wird wie folgt berechnet:

$$\text{Betriebsspannung} * 0,9425$$

U_{o_high}

Ab dieser Spannung findet die maximale Übermodulation statt. Wird wie folgt berechnet:

bei zweiphasigen Schrittmotoren: $\text{Betriebsspannung} * 1,063$

bei dreiphasigen BLDC-Motoren: $\text{Betriebsspannung} * 0,99$

3220h Analog Input Digits

Funktion

Zeigt die Momentanwerte der Analogeingänge in *ADC Digits* an.

Durch Objekt 3221_h kann der jeweilige Analogeingang als Strom- oder Spannungseingang konfiguriert werden.

Objektbeschreibung

Index	3220 _h
Objektname	Analog Input Digits
Object Code	ARRAY
Datentyp	INTEGER16
Speicherbar	nein
Zugriff	nur lesen

PDO-Mapping	nein
Zulässige Werte	
Vorgabewert	
Firmware Version	FIR-v1426
Änderungshistorie	

Wertebeschreibung

Subindex	00 _h
Name	Number Of Analog Input Digits
Datentyp	UNSIGNED8
Zugriff	nur lesen
PDO-Mapping	nein
Zulässige Werte	
Vorgabewert	01 _h

Subindex	01 _h
Name	Analog Input #1 Digit
Datentyp	INTEGER16
Zugriff	nur lesen
PDO-Mapping	TX-PDO
Zulässige Werte	
Vorgabewert	0000 _h

Beschreibung

Formeln zum Umrechnen von [digits] in die jeweilige Einheit:

- Spannungseingang: $x \text{ Digits} * 10 \text{ V} / 1023 \text{ Digits}$
- Stromeingang (falls konfigurierbar): $x \text{ Digits} * 20 \text{ mA} / 1023 \text{ Digits}$

3221h Analog Inputs Control

Funktion

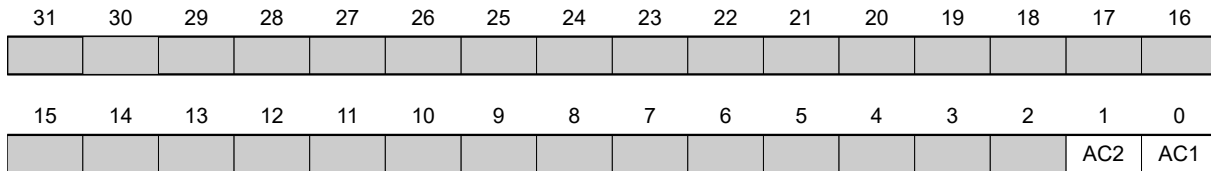
Mit diesem Objekt lässt sich ein Analogeingang von Spannungs- auf Strommessung umschalten, falls die Hardware das erlaubt (siehe technische Daten).

Objektbeschreibung

Index	3221 _h
Objektname	Analog Inputs Control
Object Code	VARIABLE
Datentyp	INTEGER32
Speicherbar	ja, Kategorie: Applikation
Zugriff	lesen/schreiben
PDO-Mapping	nein
Zulässige Werte	

Vorgabewert 00000000_h
 Firmware Version FIR-v1426
 Änderungshistorie

Beschreibung



Generell gilt: Wird ein Bit auf den Wert "0" gesetzt, misst der Analogeingang die Spannung, ist das Bit auf den Wert "1" gesetzt, wird der Strom gemessen.

AC1

Einstellung für Analogeingang 1

AC2

Einstellung für Analogeingang 2

3225h Analog Input Switches

Funktion

Dieses Objekt enthält die Position der DIP-Schalter. Die Schalter-Position wird nur beim Neustart einmalig ausgelesen.

Objektbeschreibung

Index	3225 _h
Objektname	Analog Input Switches
Object Code	ARRAY
Datentyp	UNSIGNED16
Speicherbar	nein
Zugriff	nur lesen
PDO-Mapping	nein
Zulässige Werte	
Vorgabewert	
Firmware Version	FIR-v1436
Änderungshistorie	Firmware Version FIR-v1436: Tabellen-Eintrag "PDO-Mapping" bei Subindex 01 geändert von "RX-PDO" auf "TX-PDO".

Wertebeschreibung

Subindex	00 _h
Name	Number Of Entries
Datentyp	UNSIGNED8
Zugriff	nur lesen

PDO-Mapping	nein
Zulässige Werte	
Vorgabewert	01 _h
<hr/>	
Subindex	01 _h
Name	Analog Input Switch #1
Datentyp	UNSIGNED16
Zugriff	nur lesen
PDO-Mapping	TX-PDO
Zulässige Werte	
Vorgabewert	0000 _h

Beschreibung

Im Subindex 01_h wird die Position der DIP-Schalter angezeigt. Bit 0 entspricht dabei Schalter 1, ist der Schalter auf "Ein" ist der Wert des Bits "1", Bit 1 entspricht Schalter 2 usw. .

3240h Digital Inputs Control

Funktion

Mit diesem Objekt lassen sich digitale Eingänge manipulieren wie in Kapitel [Digitale Ein- und Ausgänge](#) beschrieben .

Objektbeschreibung

Index	3240 _h
Objektname	Digital Inputs Control
Object Code	ARRAY
Datentyp	UNSIGNED32
Speicherbar	ja, Kategorie: Applikation
Firmware Version	FIR-v1426
Änderungshistorie	Firmware Version FIR-v1426: Subindex 01 _h : Eintrag "Name" geändert von "Special Function Disable" auf "Special Function Enable" Firmware Version FIR-v1512: Die Anzahl der Einträge haben sich geändert von 8 auf 9.

Wertebeschreibung

Subindex	00 _h
Name	Number Of Entries
Datentyp	UNSIGNED8
Zugriff	nur lesen
PDO-Mapping	nein
Zulässige Werte	
Vorgabewert	08 _h

Subindex	01 _h
Name	Special Function Enable
Datentyp	UNSIGNED32
Zugriff	lesen/schreiben
PDO-Mapping	RX-PDO
Zulässige Werte	
Vorgabewert	00000000 _h

Subindex	02 _h
Name	Function Inverted
Datentyp	UNSIGNED32
Zugriff	lesen/schreiben
PDO-Mapping	RX-PDO
Zulässige Werte	
Vorgabewert	00000000 _h

Subindex	03 _h
Name	Force Enable
Datentyp	UNSIGNED32
Zugriff	lesen/schreiben
PDO-Mapping	RX-PDO
Zulässige Werte	
Vorgabewert	00000000 _h

Subindex	04 _h
Name	Force Value
Datentyp	UNSIGNED32
Zugriff	lesen/schreiben
PDO-Mapping	RX-PDO
Zulässige Werte	
Vorgabewert	00000000 _h

Subindex	05 _h
Name	Raw Value
Datentyp	UNSIGNED32
Zugriff	lesen/schreiben
PDO-Mapping	RX-PDO
Zulässige Werte	
Vorgabewert	00000000 _h

Subindex	06 _h
Name	Input Range Select
Datentyp	UNSIGNED32

Zugriff	lesen/schreiben
PDO-Mapping	RX-PDO
Zulässige Werte	
Vorgabewert	00000000 _h

Subindex	07 _h
Name	Differential Select
Datentyp	UNSIGNED32
Zugriff	lesen/schreiben
PDO-Mapping	RX-PDO
Zulässige Werte	
Vorgabewert	00000000 _h

Subindex	08 _h
Name	Routing Enable
Datentyp	UNSIGNED32
Zugriff	lesen/schreiben
PDO-Mapping	RX-PDO
Zulässige Werte	
Vorgabewert	00000000 _h

Beschreibung

Die Subindizes haben folgende Funktion:

- **3240_h:01_h** (Special Function Enable): Dieses Bit erlaubt Sonderfunktionen eines Eingangs aus- (Wert "0") oder einzuschalten (Wert "1"). Soll Eingang 1 z.B. nicht als negativer Endschalter verwendet werden, so muss die Sonderfunktion abgeschaltet werden, damit nicht fälschlicherweise auf den Signalgeber reagiert wird. Auf die Bits 16 bis 31 hat das Objekt keine Auswirkungen.
Die Firmware wertet folgende Bits aus:

- Bit 0: Negativer Endschalter
- Bit 1: Positiver Endschalter
- Bit 2: Referenzschalter
- Bit 3: Interlock

Sollen z.B. zwei Endschalter und ein Referenzschalter verwendet werden, müssen Bits 0-2 in **3240_h:01_h** auf "1" gesetzt werden.

- **3240_h:02_h** (Function Inverted): Dieser Subindex wechselt von Schließer-Logik (ein logischer High-Pegel am Eingang ergibt den Wert "1" im Objekt **60FD_h**) auf Öffner-Logik (der logische High-Pegel am Eingang ergibt den Wert "0").
Das gilt für die Sonderfunktionen (außer den Takt- und Richtungseingängen) und für die normalen Eingänge. Hat das Bit den Wert "0" gilt Schließer-Logik, entsprechend bei dem Wert "1" die Öffner-Logik. Bit 0 wechselt die Logik des Eingangs 1, Bit 1 die Logik des Eingangs 2 usw. .
- **3240_h:03_h** (Force Enable): Dieser Subindex schaltet die Softwaresimulation von Eingangswerten ein, wenn das entsprechende Bit auf "1" gesetzt ist.
Dann werden nicht mehr die tatsächlichen, sondern die in Objekt **3240_h:04_h** eingestellten Werte für den jeweiligen Eingang verwendet.
- **3240_h:04_h** (Force Value): Dieses Bit gibt den Wert vor, der als Eingangswert eingelesen werden soll, wenn das gleiche Bit im Objekt **3240_h:03_h** gesetzt wurde.
- **3240_h:05_h** (Raw Value): Dieses Objekt beinhaltet den unmodifizierten Eingabewert.

- 3240_h:06_h (Input Range Select): Damit können Eingänge - welche über diese Funktion verfügen - von der Schaltschwelle von 5 V (Wert "0") auf die Schaltschwelle 24 V (Wert "1") umgeschaltet werden.
- 3240_h:07_h (Differential Select): Dieser Subindex schaltet bei den Eingängen zwischen "single-ended Eingang" (Wert "0" in dem Subindex) zu "Differentieller Eingang" (Wert "1" in dem Subindex) für alle Eingänge auf einmal um.
- 3240_h:08_h (Routing Enable): Der Wert "1" in diesem Subindex aktiviert das Input Routing.

3241h Digital Input Capture

Funktion

Mit diesem Objekt kann automatisch die Encoderposition notiert werden, wenn am digitalen Eingang 2 ein Pegelwechsel stattfindet.

Objektbeschreibung

Index	3241 _h
Objektname	Digital Input Capture
Object Code	ARRAY
Datentyp	UNSIGNED32
Speicherbar	ja, Kategorie: Applikation
Zugriff	nur lesen
PDO-Mapping	nein
Zulässige Werte	
Vorgabewert	
Firmware Version	FIR-v1446
Änderungshistorie	<p>Firmware Version FIR-v1446: Eintrag "Data type" geändert von "UNSIGNED32" auf "UNSIGNED8".</p> <p>Firmware Version FIR-v1738-B501312: Eintrag "Name" geändert von "Encoder Raw Value" auf "Sensor Raw Value".</p> <p>Firmware Version FIR-v1748-B531667: Tabellen-Eintrag "PDO-Mapping" bei Subindex 00 geändert von "nein" auf "TX-PDO".</p> <p>Firmware Version FIR-v1748-B531667: Tabellen-Eintrag "PDO-Mapping" bei Subindex 01 geändert von "RX-PDO" auf "TX-PDO".</p> <p>Firmware Version FIR-v1748-B531667: Tabellen-Eintrag "PDO-Mapping" bei Subindex 02 geändert von "RX-PDO" auf "TX-PDO".</p> <p>Firmware Version FIR-v1748-B531667: Tabellen-Eintrag "PDO-Mapping" bei Subindex 03 geändert von "RX-PDO" auf "TX-PDO".</p> <p>Firmware Version FIR-v1748-B531667: Tabellen-Eintrag "PDO-Mapping" bei Subindex 04 geändert von "RX-PDO" auf "TX-PDO".</p>

Wertebeschreibung

Subindex	00 _h
Name	Number Of Entries
Datentyp	UNSIGNED8
Zugriff	nur lesen
PDO-Mapping	TX-PDO
Zulässige Werte	

Vorgabewert	04 _h
Subindex	01 _h
Name	Control
Datentyp	UNSIGNED32
Zugriff	lesen/schreiben
PDO-Mapping	TX-PDO
Zulässige Werte	
Vorgabewert	00000000 _h
Subindex	02 _h
Name	Capture Count
Datentyp	UNSIGNED32
Zugriff	lesen/schreiben
PDO-Mapping	TX-PDO
Zulässige Werte	
Vorgabewert	00000000 _h
Subindex	03 _h
Name	Value
Datentyp	UNSIGNED32
Zugriff	lesen/schreiben
PDO-Mapping	TX-PDO
Zulässige Werte	
Vorgabewert	00000000 _h
Subindex	04 _h
Name	Sensor Raw Value
Datentyp	UNSIGNED32
Zugriff	lesen/schreiben
PDO-Mapping	TX-PDO
Zulässige Werte	
Vorgabewert	00000000 _h

Beschreibung

- Subindex 01_h: damit wird der Typ des Pegelwechsels ausgewählt:
 - Funktion deaktivieren: Wert "0"
 - Mit steigender Flanke: Wert "1"
 - Mit fallender Flanke: Wert "2"
 - Beide Flanken: Wert "3"
- Subindex 02_h: gibt die Anzahl der notierten Pegelwechsel seit dem letzten Start der Funktion wieder; wird auf 0 zurückgesetzt wenn Subindex 01_h auf 1,2 oder 3 gesetzt wird
- Subindex 03_h: Encoder Position des Pegelwechsels (in absoluten Benutzereinheiten aus 6064_h)
- Subindex 04_h: Encoder Position des Pegelwechsels

3242h Digital Input Routing

Funktion

Dieses Objekt bestimmt die Quelle des Inputroutings, die im 60FD_h endet.

Objektbeschreibung

Index	3242 _h
Objektname	Digital Input Routing
Object Code	ARRAY
Datentyp	UNSIGNED8
Speicherbar	ja, Kategorie: Applikation
Zugriff	nur lesen
PDO-Mapping	nein
Zulässige Werte	
Vorgabewert	
Firmware Version	FIR-v1504
Änderungshistorie	

Wertebeschreibung

Subindex	00 _h
Name	Number Of Entries
Datentyp	UNSIGNED8
Zugriff	nur lesen
PDO-Mapping	nein
Zulässige Werte	
Vorgabewert	20 _h

Subindex	01 _h - 20 _h
Name	Input Source For Bit #1 - #32
Datentyp	UNSIGNED8
Zugriff	lesen/schreiben
PDO-Mapping	TX-PDO
Zulässige Werte	
Vorgabewert	00 _h

3243h Digital Input Homing Capture

Funktion

Mit diesem Objekt kann die aktuelle Position automatisch notiert werden, wenn am digitalen Eingang, der für den Referenzschalter verwendet wird, ein Pegelwechsel stattfindet.

HINWEIS



Verwenden Sie diese Funktion nicht in Kombination mit einer Referenzfahrt. Sonst kann die Referenzfahrt nicht erfolgreich abgeschlossen werden.

Objektbeschreibung

Index	3243 _h
Objektname	Digital Input Homing Capture
Object Code	ARRAY
Datentyp	UNSIGNED32
Speicherbar	ja, Kategorie: Applikation
Zugriff	nur lesen
PDO-Mapping	nein
Zulässige Werte	
Vorgabewert	
Firmware Version	FIR-v1738-B501312
Änderungshistorie	

Wertebeschreibung

Subindex	00 _h
Name	Number Of Entries
Datentyp	UNSIGNED8
Zugriff	nur lesen
PDO-Mapping	nein
Zulässige Werte	
Vorgabewert	04 _h

Subindex	01 _h
Name	Control
Datentyp	UNSIGNED32
Zugriff	lesen/schreiben
PDO-Mapping	RX-PDO
Zulässige Werte	
Vorgabewert	00000000 _h

Subindex	02 _h
Name	Capture Count
Datentyp	UNSIGNED32
Zugriff	lesen/schreiben
PDO-Mapping	RX-PDO
Zulässige Werte	
Vorgabewert	00000000 _h

Subindex	03 _h
Name	Value
Datentyp	UNSIGNED32
Zugriff	lesen/schreiben
PDO-Mapping	RX-PDO
Zulässige Werte	
Vorgabewert	00000000 _h

Subindex	04 _h
Name	Sensor Raw Value
Datentyp	UNSIGNED32
Zugriff	lesen/schreiben
PDO-Mapping	RX-PDO
Zulässige Werte	
Vorgabewert	00000000 _h

Beschreibung

- Subindex 01_h: damit wird der Typ des Pegelwechsels ausgewählt:
 - Funktion deaktivieren: Wert "0"
 - Mit steigender Flanke: Wert "1"
 - Mit fallender Flanke: Wert "2"
 - Beide Flanken: Wert "3"
- Subindex 02_h: gibt die Anzahl der notierten Pegelwechsel seit dem letzten Start der Funktion wieder; wird auf 0 zurückgesetzt, wenn Subindex 01_h auf 1,2 oder 3 gesetzt wird
- Subindex 03_h: Encoder Position des Pegelwechsels (in absoluten Benutzereinheiten aus 6064_h)
- Subindex 04_h: Encoder Position des Pegelwechsels

3250h Digital Outputs Control

Funktion

Mit diesem Objekt lassen sich die digitalen Ausgänge steuern , wie in Kapitel " Digitale Ein- und Ausgänge" beschrieben .

Dabei gilt für alle Subindizes:

- Bit 0 bis 15 steuern die Spezialfunktionen.
- Bit 16 bis 31 steuern die Pegel der Ausgänge.

Objektbeschreibung

Index	3250 _h
Objektname	Digital Outputs Control
Object Code	ARRAY
Datentyp	UNSIGNED32
Speicherbar	ja, Kategorie: Applikation
Zugriff	nur lesen
PDO-Mapping	nein
Zulässige Werte	

Vorgabewert	
Firmware Version	FIR-v1426
Änderungshistorie	<p>Firmware Version FIR-v1426: Subindex 01_h: Eintrag "Name" geändert von "Special Function Disable" auf "Special Function Enable"</p> <p>Firmware Version FIR-v1446: Eintrag "Name" geändert von "Special Function Enable" auf "No Function".</p> <p>Firmware Version FIR-v1512: Die Anzahl der Einträge haben sich geändert von 6 auf 9.</p> <p>Firmware Version FIR-v2039: Subindex 09 hinzugefügt</p>

Wertebeschreibung

Subindex	00 _h
Name	Number Of Entries
Datentyp	UNSIGNED8
Zugriff	nur lesen
PDO-Mapping	nein
Zulässige Werte	
Vorgabewert	09 _h
Subindex	01 _h
Name	No Function
Datentyp	UNSIGNED32
Zugriff	lesen/schreiben
PDO-Mapping	RX-PDO
Zulässige Werte	
Vorgabewert	00000000 _h
Subindex	02 _h
Name	Function Inverted
Datentyp	UNSIGNED32
Zugriff	lesen/schreiben
PDO-Mapping	RX-PDO
Zulässige Werte	
Vorgabewert	00000000 _h
Subindex	03 _h
Name	Force Enable
Datentyp	UNSIGNED32
Zugriff	lesen/schreiben
PDO-Mapping	RX-PDO
Zulässige Werte	
Vorgabewert	00000000 _h

Subindex	04 _h
Name	Force Value
Datentyp	UNSIGNED32
Zugriff	lesen/schreiben
PDO-Mapping	RX-PDO
Zulässige Werte	
Vorgabewert	00000000 _h

Subindex	05 _h
Name	Raw Value
Datentyp	UNSIGNED32
Zugriff	lesen/schreiben
PDO-Mapping	RX-PDO
Zulässige Werte	
Vorgabewert	00000000 _h

Subindex	06 _h
Name	Reserved1
Datentyp	UNSIGNED32
Zugriff	lesen/schreiben
PDO-Mapping	RX-PDO
Zulässige Werte	
Vorgabewert	00000000 _h

Subindex	07 _h
Name	Reserved2
Datentyp	UNSIGNED32
Zugriff	lesen/schreiben
PDO-Mapping	RX-PDO
Zulässige Werte	
Vorgabewert	00000000 _h

Subindex	08 _h
Name	Routing Enable
Datentyp	UNSIGNED32
Zugriff	lesen/schreiben
PDO-Mapping	RX-PDO
Zulässige Werte	
Vorgabewert	00000000 _h

Subindex	09 _h
Name	Enable Mask [Bit0=StatusLed, Bit1=ErrorLed]
Datentyp	UNSIGNED32

Zugriff	lesen/schreiben
PDO-Mapping	RX-PDO
Zulässige Werte	
Vorgabewert	FFFFFFFF _h

Beschreibung

Die Subindizes haben folgende Funktion:

- 01_h: Ohne Funktion.
- 02_h: Mit diesem Subindex wird die Logik invertiert (von Öffner-Logik auf Schließer-Logik).
- 03_h: Mit diesem Subindex wird der Ausgangswert erzwungen, wenn das Bit den Wert "1" hat. Der Pegel des Ausgangs wird in Subindex 4_h festgelegt.
- 04_h: Mit diesem Subindex wird der am Ausgang anzulegende Pegel definiert. Der Wert "0" liefert am digitalen Ausgang einen logischen Low-Pegel, der Wert "1" entsprechend einen logischen High-Pegel.
- 05_h: In diesen Subindex wird die an die Ausgänge gelegte Bitkombination abgelegt.
- 08_h: Wird der Subindex auf "1" gesetzt, wird das *Output Routing* aktiviert.

HINWEIS



Die Einträge 3250_h:01_h bis 3250_h:04_h haben dann **keine** Funktion mehr, bis das *Output Routing* wieder abgeschaltet wird.

- 09_h: Zum Ein-/Ausschalten der Ansteuerung der Betriebs-LED. Ist das Bit 0 auf "1" gesetzt, wird die grüne LED angesteuert (blinkt im normalen Betrieb). Ist das Bit 1 auf "1" gesetzt, wird die rote LED angesteuert (blinkt im Fehlerfall). Wird das Bit auf "0" gesetzt, bleibt die jeweilige LED aus.

3252h Digital Output Routing

Funktion

Dieses Objekt weist einem Ausgang eine Signalquelle zu, die mit dem 60FE_h kontrolliert werden kann. Details finden Sie im Kapitel *Output Routing*.

Objektbeschreibung

Index	3252 _h
Objektname	Digital Output Routing
Object Code	ARRAY
Datentyp	UNSIGNED16
Speicherbar	ja, Kategorie: Applikation
Zugriff	nur lesen
PDO-Mapping	nein
Zulässige Werte	
Vorgabewert	
Firmware Version	FIR-v1540
Änderungshistorie	<p>Firmware Version FIR-v2213-B1029645: Eintrag "Name" geändert von "Output Control Brake" auf "Control Bit Of 60FEh:1h And Source For Brake Output".</p> <p>Firmware Version FIR-v2213-B1029645: Eintrag "Name" geändert von "Control Bit Of 60FEh:1h And Source For Brake Output" auf "Control Bit Of 60FEh:1h And Source For Brake Output".</p>

Firmware Version FIR-v2213-B1029645: Eintrag "Name" geändert von "Control Bit Of 60FEh:1h And Source For Output #1" auf "Control Bit Of 60FEh:1h And Source For Output #1".

Firmware Version FIR-v2213-B1029645: Eintrag "Name" geändert von "Control Bit Of 60FEh:1h And Source For Output #2" auf "Control Bit Of 60FEh:1h And Source For Output #2".

Wertebeschreibung

Subindex	00 _h
Name	Number Of Entries
Datentyp	UNSIGNED8
Zugriff	nur lesen
PDO-Mapping	nein
Zulässige Werte	
Vorgabewert	03 _h
Subindex	01 _h
Name	Control Bit Of 60FEh:1h And Source For Brake Output
Datentyp	UNSIGNED16
Zugriff	lesen/schreiben
PDO-Mapping	TX-PDO
Zulässige Werte	
Vorgabewert	1080 _h
Subindex	02 _h
Name	Control Bit Of 60FEh:1h And Source For Output #1
Datentyp	UNSIGNED16
Zugriff	lesen/schreiben
PDO-Mapping	TX-PDO
Zulässige Werte	
Vorgabewert	0090 _h
Subindex	03 _h
Name	Control Bit Of 60FEh:1h And Source For Output #2
Datentyp	UNSIGNED16
Zugriff	lesen/schreiben
PDO-Mapping	TX-PDO
Zulässige Werte	
Vorgabewert	0091 _h

3320h Analog Input Values

Funktion

Dieses Objekt zeigt die Momentanwerte der Analogeingänge in benutzerdefinierten Einheiten an.

Objektbeschreibung

Index	3320 _h
Objektname	Analog Input Values
Object Code	ARRAY
Datentyp	INTEGER32
Speicherbar	nein
Zugriff	nur lesen
PDO-Mapping	nein
Zulässige Werte	
Vorgabewert	
Firmware Version	FIR-v1426
Änderungshistorie	

Wertebeschreibung

Subindex	00 _h
Name	Number Of Analog Input Values
Datentyp	UNSIGNED8
Zugriff	nur lesen
PDO-Mapping	nein
Zulässige Werte	
Vorgabewert	01 _h

Subindex	01 _h
Name	Analog Input #1 Value
Datentyp	INTEGER32
Zugriff	nur lesen
PDO-Mapping	TX-PDO
Zulässige Werte	
Vorgabewert	00000000 _h

Beschreibung

Die benutzerdefinierten Einheiten setzen sich aus Offset (3321_h) und Skalierungswert (3322_h/ 3323_h) zusammen. Sind beide noch mit Default-Werten beschrieben, wird der Wert in 3320_h in der Einheit ADC *Digits* angegeben.

Formel zum Umrechnen von Digits in die jeweilige Einheit:

- Spannungseingang: $x \text{ Digits} * 10 \text{ V} / 1023 \text{ Digits}$
- Stromeingang (falls konfigurierbar): $x \text{ Digits} * 20 \text{ mA} / 1023 \text{ Digits}$

Für die Subeinträge gilt:

- Subindex 00_h: Anzahl der Analogeingänge
- Subindex 01_h: Analogwert 1
- Subindex 02_h: Analogwert 2 (falls vorhanden)

3321h Analog Input Offsets

Funktion

Offset, der zum eingelesenen Analogwert (3220_h) addiert wird, bevor die Skalierung (Multiplikator aus dem Objekt 3322 und Teiler aus dem Objekt 3323_h) vorgenommen wird.

Objektbeschreibung

Index	3321 _h
Objektname	Analog Input Offsets
Object Code	ARRAY
Datentyp	INTEGER16
Speicherbar	ja, Kategorie: Applikation
Zugriff	nur lesen
PDO-Mapping	nein
Zulässige Werte	
Vorgabewert	
Firmware Version	FIR-v2139-B1022383
Änderungshistorie	

Wertebeschreibung

Subindex	00 _h
Name	Number Of Analog Input Offsets
Datentyp	UNSIGNED8
Zugriff	nur lesen
PDO-Mapping	nein
Zulässige Werte	
Vorgabewert	01 _h

Subindex	01 _h
Name	Analog Input #1 Offset
Datentyp	INTEGER16
Zugriff	lesen/schreiben
PDO-Mapping	nein
Zulässige Werte	
Vorgabewert	0000 _h

3322h Analog Input Numerators

Funktion

Wert, mit dem der eingelesene Analogwert (3220_h + 3321_h) multipliziert wird, bevor er in das Objekt 3320_h geschrieben wird.

Objektbeschreibung

Index	3322 _h
Objektname	Analog Input Numerators
Object Code	ARRAY
Datentyp	INTEGER16
Speicherbar	ja, Kategorie: Applikation
Zugriff	nur lesen
PDO-Mapping	nein
Zulässige Werte	
Vorgabewert	
Firmware Version	FIR-v1426
Änderungshistorie	

Wertebeschreibung

Subindex	00 _h
Name	Number Of Analog Input Numerators
Datentyp	UNSIGNED8
Zugriff	nur lesen
PDO-Mapping	nein
Zulässige Werte	
Vorgabewert	01 _h

Subindex	01 _h
Name	Analog Input #1 Numerator
Datentyp	INTEGER16
Zugriff	lesen/schreiben
PDO-Mapping	nein
Zulässige Werte	
Vorgabewert	0001 _h

Beschreibung

Die Subindizes enthalten:

- Subindex 01_h: Multiplikator für Analogeingang 1
- Subindex 02_h: Multiplikator für Analogeingang 2 (falls vorhanden)

3323h Analog Input Denominators

Funktion

Wert, mit dem der eingelesene Analogwert (3320_h+ 3321_h) dividiert wird, bevor er in das Objekt 3320_h geschrieben wird.

Objektbeschreibung

Index	3323 _h
Objektname	Analog Input Denominators
Object Code	ARRAY
Datentyp	INTEGER16
Speicherbar	ja, Kategorie: Applikation
Zugriff	nur lesen
PDO-Mapping	nein
Zulässige Werte	
Vorgabewert	
Firmware Version	FIR-v1926-B648637
Änderungshistorie	

Wertebeschreibung

Subindex	00 _h
Name	Number Of Analog Input Denominators
Datentyp	UNSIGNED8
Zugriff	nur lesen
PDO-Mapping	nein
Zulässige Werte	
Vorgabewert	01 _h

Subindex	01 _h
Name	Analog Input #1 Denominator
Datentyp	INTEGER16
Zugriff	lesen/schreiben
PDO-Mapping	nein
Zulässige Werte	
Vorgabewert	0001 _h

Beschreibung

Die Subindizes enthalten:

- Subindex 01_h: Teiler für Analogeingang 1
- Subindex 02_h: Teiler für Analogeingang 2 (falls vorhanden)

3380h Feedback Sensorless

Funktion

Enthält Mess- und Konfigurations-Werte, die für die sensorlose Regelung und die Feldschwächung im Closed Loop notwendig sind.

Objektbeschreibung

Index	3380 _h
Objektname	Feedback Sensorless
Object Code	ARRAY
Datentyp	UNSIGNED32
Speicherbar	ja, Kategorie: Tuning
Zugriff	nur lesen
PDO-Mapping	RX-PDO
Zulässige Werte	
Vorgabewert	
Firmware Version	FIR-v2013-B726332
Änderungshistorie	Firmware Version FIR-v2013-B726332: Die Anzahl der Einträge haben sich geändert von 7 auf 6.

Wertebeschreibung

Subindex	00 _h
Name	Number Of Entries
Datentyp	UNSIGNED8
Zugriff	nur lesen
PDO-Mapping	RX-PDO
Zulässige Werte	
Vorgabewert	05 _h

Subindex	01 _h
Name	Resistance [Ohm]
Datentyp	UNSIGNED32
Zugriff	lesen/schreiben
PDO-Mapping	RX-PDO
Zulässige Werte	
Vorgabewert	00000000 _h

Subindex	02 _h
Name	Inductance [H]
Datentyp	UNSIGNED32
Zugriff	lesen/schreiben
PDO-Mapping	RX-PDO
Zulässige Werte	

Vorgabewert	00000000 _h
Subindex	03 _h
Name	Magnetic Flux [Vs]
Datentyp	UNSIGNED32
Zugriff	lesen/schreiben
PDO-Mapping	RX-PDO
Zulässige Werte	
Vorgabewert	00000000 _h
Subindex	04 _h
Name	Switch On Speed [rpm]
Datentyp	UNSIGNED32
Zugriff	lesen/schreiben
PDO-Mapping	RX-PDO
Zulässige Werte	
Vorgabewert	00000078 _h
Subindex	05 _h
Name	Switch Off Speed [rpm]
Datentyp	UNSIGNED32
Zugriff	lesen/schreiben
PDO-Mapping	RX-PDO
Zulässige Werte	
Vorgabewert	00000064 _h

Beschreibung

Die Subindizes haben folgende Funktion:

- 01_h: Wicklungswiderstand. Float-Wert, hier als UNSIGNED32 dargestellt. Wird vom Auto-Setup ermittelt.
- 02_h: Wicklungsinduktivität. Float-Wert, hier als UNSIGNED32 dargestellt. Wird vom Auto-Setup ermittelt.
- 03_h: Verkettungsfluss. Float-Wert, hier als UNSIGNED32 dargestellt. Wird vom Auto-Setup ermittelt.
- 04_h: Einschaltdrehzahl in U/min. Ab dieser Drehzahl wird der *Closed Loop* (*Sensorless*) aktiviert, wenn vom Auto-Setup keine Sensoren erkannt wurden.
- 05_h: Ausschaltdrehzahl in U/min. Unter dieser Drehzahl wird der *Closed Loop* (*Sensorless*) deaktiviert, wenn vom Auto-Setup keine Sensoren erkannt wurden.

33A0h Feedback Incremental A/B/I 1

Funktion

Enthält Konfigurationswerte für den ersten inkrementalen Encoder. Die Werte werden vom Auto-Setup ermittelt.

Objektbeschreibung

Index	33A0 _h
-------	-------------------

Objektname	Feedback Incremental A/B/I 1
Object Code	ARRAY
Datentyp	UNSIGNED16
Speicherbar	ja, Kategorie: Tuning
Zugriff	nur lesen
PDO-Mapping	RX-PDO
Zulässige Werte	
Vorgabewert	
Firmware Version	FIR-v1738-B501312
Änderungshistorie	

Wertebeschreibung

Subindex	00 _h
Name	Number Of Entries
Datentyp	UNSIGNED8
Zugriff	nur lesen
PDO-Mapping	RX-PDO
Zulässige Werte	
Vorgabewert	02 _h

Subindex	01 _h
Name	Configuration
Datentyp	UNSIGNED16
Zugriff	lesen/schreiben
PDO-Mapping	RX-PDO
Zulässige Werte	
Vorgabewert	8001 _h

Subindex	02 _h
Name	Alignment
Datentyp	UNSIGNED16
Zugriff	lesen/schreiben
PDO-Mapping	RX-PDO
Zulässige Werte	
Vorgabewert	0000 _h

Beschreibung

Die Subindizes haben folgende Funktion:

- 01_h (Configuration): folgende Bits haben eine Bedeutung:
 - Bit 0: Wert = "0": Der Encoder verfügt nicht über einen Index. Wert = "1" : Encoder-Index ist vorhanden und soll verwendet werden.
 - Bit 15: Wert = "1": der Encoder ist ein Singleturn-Absolut-Encoder.

- 02_h (Alignment): Dieser Wert gibt den Versatz zwischen dem Index des Encoders und den Magneten des Rotors an.
Die exakte Bestimmung ist über das Auto-Setup möglich. Das Vorhandensein dieses Wertes ist für den *Closed Loop*-Betrieb mit Encoder erforderlich.

3502h MODBUS Rx PDO Mapping

Funktion

In dieses Objekt können die Objekte für das RX Mapping geschrieben werden.

HINWEIS



Um das Mapping ändern zu können, müssen Sie es zuerst deaktivieren, indem Sie den Subindex 0_h auf "0" setzen.

Nach dem Schreiben der Objekte in die jeweiligen Subindizes, tragen Sie die Anzahl der gemappten Objekte in den Subindex 0_h ein.

Objektbeschreibung

Index	3502 _h
Objektname	MODBUS Rx PDO Mapping
Object Code	ARRAY
Datentyp	UNSIGNED32
Speicherbar	ja, Kategorie: Kommunikation
Zugriff	lesen/schreiben
PDO-Mapping	nein
Zulässige Werte	
Vorgabewert	
Firmware Version	FIR-v1748-B538662
Änderungshistorie	Firmware Version FIR-v1738-B505321: Eintrag "Object Name" geändert von "MODBUS Rx PDO-Mapping" auf "MODBUS Rx PDO Mapping".

Wertebeschreibung

Subindex	00 _h
Name	Number Of Entries
Datentyp	UNSIGNED8
Zugriff	lesen/schreiben
PDO-Mapping	nein
Zulässige Werte	
Vorgabewert	07 _h

Subindex	01 _h
Name	1st Object To Be Mapped
Datentyp	UNSIGNED32
Zugriff	lesen/schreiben

PDO-Mapping	nein
Zulässige Werte	
Vorgabewert	60400010 _h
<hr/>	
Subindex	02 _h
Name	2nd Object To Be Mapped
Datentyp	UNSIGNED32
Zugriff	lesen/schreiben
PDO-Mapping	nein
Zulässige Werte	
Vorgabewert	00050008 _h
<hr/>	
Subindex	03 _h
Name	3rd Object To Be Mapped
Datentyp	UNSIGNED32
Zugriff	lesen/schreiben
PDO-Mapping	nein
Zulässige Werte	
Vorgabewert	60600008 _h
<hr/>	
Subindex	04 _h
Name	4th Object To Be Mapped
Datentyp	UNSIGNED32
Zugriff	lesen/schreiben
PDO-Mapping	nein
Zulässige Werte	
Vorgabewert	607A0020 _h
<hr/>	
Subindex	05 _h
Name	5th Object To Be Mapped
Datentyp	UNSIGNED32
Zugriff	lesen/schreiben
PDO-Mapping	nein
Zulässige Werte	
Vorgabewert	60810020 _h
<hr/>	
Subindex	06 _h
Name	6th Object To Be Mapped
Datentyp	UNSIGNED32
Zugriff	lesen/schreiben
PDO-Mapping	nein
Zulässige Werte	
Vorgabewert	60420010 _h

Subindex	07 _h
Name	7th Object To Be Mapped
Datentyp	UNSIGNED32
Zugriff	lesen/schreiben
PDO-Mapping	nein
Zulässige Werte	
Vorgabewert	60FE0120 _h

Subindex	08 _h
Name	8th Object To Be Mapped
Datentyp	UNSIGNED32
Zugriff	lesen/schreiben
PDO-Mapping	nein
Zulässige Werte	
Vorgabewert	00000000 _h

Subindex	09 _h
Name	9th Object To Be Mapped
Datentyp	UNSIGNED32
Zugriff	lesen/schreiben
PDO-Mapping	nein
Zulässige Werte	
Vorgabewert	00000000 _h

Subindex	0A _h
Name	10th Object To Be Mapped
Datentyp	UNSIGNED32
Zugriff	lesen/schreiben
PDO-Mapping	nein
Zulässige Werte	
Vorgabewert	00000000 _h

Subindex	0B _h
Name	11th Object To Be Mapped
Datentyp	UNSIGNED32
Zugriff	lesen/schreiben
PDO-Mapping	nein
Zulässige Werte	
Vorgabewert	00000000 _h

Subindex	0C _h
Name	12th Object To Be Mapped
Datentyp	UNSIGNED32

Zugriff	lesen/schreiben
PDO-Mapping	nein
Zulässige Werte	
Vorgabewert	00000000 _h

Subindex	0D _h
Name	13th Object To Be Mapped
Datentyp	UNSIGNED32
Zugriff	lesen/schreiben
PDO-Mapping	nein
Zulässige Werte	
Vorgabewert	00000000 _h

Subindex	0E _h
Name	14th Object To Be Mapped
Datentyp	UNSIGNED32
Zugriff	lesen/schreiben
PDO-Mapping	nein
Zulässige Werte	
Vorgabewert	00000000 _h

Subindex	0F _h
Name	15th Object To Be Mapped
Datentyp	UNSIGNED32
Zugriff	lesen/schreiben
PDO-Mapping	nein
Zulässige Werte	
Vorgabewert	00000000 _h

Subindex	10 _h
Name	16th Object To Be Mapped
Datentyp	UNSIGNED32
Zugriff	lesen/schreiben
PDO-Mapping	nein
Zulässige Werte	
Vorgabewert	00000000 _h

3602h MODBUS Tx PDO Mapping

Funktion

In dieses Objekt können die Objekte für das TX Mapping geschrieben werden.

HINWEIS



Um das Mapping ändern zu können, müssen Sie es zuerst deaktivieren, indem Sie den Subindex 0_h auf "0" setzen.

Nach dem Schreiben der Objekte in die jeweiligen Subindizes, tragen Sie die Anzahl der gemappten Objekte in den Subindex 0_h ein.

Objektbeschreibung

Index	3602 _h
Objektname	MODBUS Tx PDO Mapping
Object Code	ARRAY
Datentyp	UNSIGNED32
Speicherbar	ja, Kategorie: Kommunikation
Zugriff	lesen/schreiben
PDO-Mapping	nein
Zulässige Werte	
Vorgabewert	
Firmware Version	FIR-v1748-B538662
Änderungshistorie	Firmware Version FIR-v1738-B505321: Eintrag "Object Name" geändert von "MODBUS Tx PDO-Mapping" auf "MODBUS Tx PDO Mapping".

Wertebeschreibung

Subindex	00 _h
Name	Number Of Entries
Datentyp	UNSIGNED8
Zugriff	lesen/schreiben
PDO-Mapping	nein
Zulässige Werte	
Vorgabewert	06 _h

Subindex	01 _h
Name	1st Object To Be Mapped
Datentyp	UNSIGNED32
Zugriff	lesen/schreiben
PDO-Mapping	nein
Zulässige Werte	
Vorgabewert	60410010 _h

Subindex	02 _h
Name	2nd Object To Be Mapped
Datentyp	UNSIGNED32
Zugriff	lesen/schreiben

PDO-Mapping	nein
Zulässige Werte	
Vorgabewert	00050008 _h
<hr/>	
Subindex	03 _h
Name	3rd Object To Be Mapped
Datentyp	UNSIGNED32
Zugriff	lesen/schreiben
PDO-Mapping	nein
Zulässige Werte	
Vorgabewert	60610008 _h
<hr/>	
Subindex	04 _h
Name	4th Object To Be Mapped
Datentyp	UNSIGNED32
Zugriff	lesen/schreiben
PDO-Mapping	nein
Zulässige Werte	
Vorgabewert	60640020 _h
<hr/>	
Subindex	05 _h
Name	5th Object To Be Mapped
Datentyp	UNSIGNED32
Zugriff	lesen/schreiben
PDO-Mapping	nein
Zulässige Werte	
Vorgabewert	60440010 _h
<hr/>	
Subindex	06 _h
Name	6th Object To Be Mapped
Datentyp	UNSIGNED32
Zugriff	lesen/schreiben
PDO-Mapping	nein
Zulässige Werte	
Vorgabewert	60FD0020 _h
<hr/>	
Subindex	07 _h
Name	7th Object To Be Mapped
Datentyp	UNSIGNED32
Zugriff	lesen/schreiben
PDO-Mapping	nein
Zulässige Werte	
Vorgabewert	00000000 _h

Subindex	08 _h
Name	8th Object To Be Mapped
Datentyp	UNSIGNED32
Zugriff	lesen/schreiben
PDO-Mapping	nein
Zulässige Werte	
Vorgabewert	00000000 _h

Subindex	09 _h
Name	9th Object To Be Mapped
Datentyp	UNSIGNED32
Zugriff	lesen/schreiben
PDO-Mapping	nein
Zulässige Werte	
Vorgabewert	00000000 _h

Subindex	0A _h
Name	10th Object To Be Mapped
Datentyp	UNSIGNED32
Zugriff	lesen/schreiben
PDO-Mapping	nein
Zulässige Werte	
Vorgabewert	00000000 _h

Subindex	0B _h
Name	11th Object To Be Mapped
Datentyp	UNSIGNED32
Zugriff	lesen/schreiben
PDO-Mapping	nein
Zulässige Werte	
Vorgabewert	00000000 _h

Subindex	0C _h
Name	12th Object To Be Mapped
Datentyp	UNSIGNED32
Zugriff	lesen/schreiben
PDO-Mapping	nein
Zulässige Werte	
Vorgabewert	00000000 _h

Subindex	0D _h
Name	13th Object To Be Mapped
Datentyp	UNSIGNED32

Zugriff	lesen/schreiben
PDO-Mapping	nein
Zulässige Werte	
Vorgabewert	00000000 _h
<hr/>	
Subindex	0E _h
Name	14th Object To Be Mapped
Datentyp	UNSIGNED32
Zugriff	lesen/schreiben
PDO-Mapping	nein
Zulässige Werte	
Vorgabewert	00000000 _h
<hr/>	
Subindex	0F _h
Name	15th Object To Be Mapped
Datentyp	UNSIGNED32
Zugriff	lesen/schreiben
PDO-Mapping	nein
Zulässige Werte	
Vorgabewert	00000000 _h
<hr/>	
Subindex	10 _h
Name	16th Object To Be Mapped
Datentyp	UNSIGNED32
Zugriff	lesen/schreiben
PDO-Mapping	nein
Zulässige Werte	
Vorgabewert	00000000 _h

3700h Deviation Error Option Code

Funktion

Das Objekt enthält die auszuführende Aktion, wenn ein Schlepp- oder Schlupffehler ausgelöst wird.

Objektbeschreibung

Index	3700 _h
Objektname	Deviation Error Option Code
Object Code	VARIABLE
Datentyp	INTEGER16
Speicherbar	ja, Kategorie: Applikation
Zugriff	lesen/schreiben
PDO-Mapping	nein
Zulässige Werte	

Vorgabewert	FFFF _h
Firmware Version	FIR-v1426
Änderungshistorie	Firmware Version FIR-v1738-B501312: Eintrag "Object Name" geändert von "Following Error Option Code" auf "Deviation Error Option Code".

Beschreibung

Wert	Beschreibung
-32768 bis -2	Reserviert
-1	keine Reaktion
0	Endstufe ohne Bremsrampe abschalten; Antriebsfunktion gesperrt — Motor kann sich frei drehen
1	Abbremsen mit <i>slow down ramp</i> (Bremsbeschleunigung je nach Betriebsmodus)
2	Abbremsen mit <i>quick stop ramp</i> (6085 _h)
3 bis 32767	reserviert

3701h Limit Switch Error Option Code

Funktion

Wird ein Endschalter überfahren, wird das Bit 7 (*Warning*) in 6041_h (*Statusword*) gesetzt und die in diesem Objekt hinterlegte Aktion ausgeführt. Siehe Kapitel [Begrenzung des Bewegungsbereichs](#).

Objektbeschreibung

Index	3701 _h
Objektname	Limit Switch Error Option Code
Object Code	VARIABLE
Datentyp	INTEGER16
Speicherbar	ja, Kategorie: Applikation
Zugriff	lesen/schreiben
PDO-Mapping	nein
Zulässige Werte	
Vorgabewert	FFFF _h
Firmware Version	FIR-v1748-B538662
Änderungshistorie	

Beschreibung

Wert in Objekt 3701 _h	Beschreibung
-2	keine Reaktion, verwerfen der Endschalterposition
-1 (Werkseinstellung)	keine Reaktion (um z. B. eine Referenzfahrt durchzuführen), außer Vermerken der Endschalterposition
0	Endstufe ohne Bremsrampe abschalten; Antriebsfunktion gesperrt — Motor kann sich frei drehen (Zustand <i>Switch on disabled</i>)

Wert in Objekt 3701 _h	Beschreibung
1	Abbremsen mit <i>slow down ramp</i> (Bremsrampe je nach Betriebsmodus) und anschließendem Zustandswechsel in <i>Switch on disabled</i>
2	Abbremsen mit <i>quick stop ramp</i> und anschließendem Zustandswechsel in <i>Switch on disabled</i>
5	Abbremsen mit <i>slow down ramp</i> (Bremsrampe je nach Betriebsmodus) und anschließendem Zustandswechsel in <i>Quick Stop Active</i> ; Die Regelung schaltet nicht ab und der Motor bleibt bestromt. Sie können wieder in den Zustand <i>Operation enabled</i> schalten.
6	Abbremsen mit <i>quick stop ramp</i> und anschließendem Zustandswechsel in <i>Quick Stop Active</i> ; Die Regelung schaltet nicht ab und der Motor bleibt bestromt. Sie können wieder in den Zustand <i>Operation enabled</i> schalten.

4012h HW Information

Funktion

Dieses Objekt zeigt Informationen über die Hardware an.

Objektbeschreibung

Index	4012 _h
Objektname	HW Information
Object Code	ARRAY
Datentyp	UNSIGNED32
Speicherbar	nein
Zugriff	nur lesen
PDO-Mapping	nein
Zulässige Werte	
Vorgabewert	
Firmware Version	FIR-v1540
Änderungshistorie	

Wertebeschreibung

Subindex	00 _h
Name	Number Of Entries
Datentyp	UNSIGNED8
Zugriff	nur lesen
PDO-Mapping	nein
Zulässige Werte	
Vorgabewert	01 _h

Subindex	01 _h
Name	EEPROM Size In Bytes

Datentyp	UNSIGNED32
Zugriff	nur lesen
PDO-Mapping	nein
Zulässige Werte	
Vorgabewert	00000000 _h

Beschreibung

Subindex 01: Zeigt die Größe des angeschlossenen EEPROMS in Bytes an. Der Wert "0" bedeutet, dass kein EEPROM angeschlossen ist.

4013h HW Configuration

Funktion

Mit diesem Objekt kann man bestimmte Hardware-Konfigurationen einstellen.

Objektbeschreibung

Index	4013 _h
Objektname	HW Configuration
Object Code	ARRAY
Datentyp	UNSIGNED32
Speicherbar	ja, Kategorie: Applikation
Zugriff	nur lesen
PDO-Mapping	nein
Zulässige Werte	
Vorgabewert	
Firmware Version	FIR-v1540
Änderungshistorie	

Wertebeschreibung

Subindex	00 _h
Name	Number Of Entries
Datentyp	UNSIGNED8
Zugriff	nur lesen
PDO-Mapping	nein
Zulässige Werte	
Vorgabewert	01 _h

Subindex	01 _h
Name	HW Configuration #1
Datentyp	UNSIGNED32
Zugriff	lesen/schreiben
PDO-Mapping	nein
Zulässige Werte	

Vorgabewert	00000000 _h
-------------	-----------------------

Beschreibung

reserviert

4014h Operating Conditions

Funktion

Dieses Objekt dient zum Auslesen aktueller Umgebungswerte der Steuerung.

Objektbeschreibung

Index	4014 _h
Objektname	Operating Conditions
Object Code	ARRAY
Datentyp	INTEGER32
Speicherbar	nein
Zugriff	nur lesen
PDO-Mapping	nein
Zulässige Werte	
Vorgabewert	
Firmware Version	FIR-v1540
Änderungshistorie	<p>Firmware Version FIR-v1650-B472161: Tabellen-Eintrag "Zugriff" bei Subindex 01 geändert von "lesen/schreiben" auf "nur lesen".</p> <p>Firmware Version FIR-v1650-B472161: Tabellen-Eintrag "Zugriff" bei Subindex 02 geändert von "lesen/schreiben" auf "nur lesen".</p> <p>Firmware Version FIR-v1650-B472161: Eintrag "Name" geändert von "Temperature PCB [d?C]" auf "Temperature PCB [Celsius * 10]".</p> <p>Firmware Version FIR-v1650-B472161: Tabellen-Eintrag "Zugriff" bei Subindex 03 geändert von "lesen/schreiben" auf "nur lesen".</p> <p>Firmware Version FIR-v1738-B501312: Die Anzahl der Einträge haben sich geändert von 4 auf 6.</p>

Wertebeschreibung

Subindex	00 _h
Name	Number Of Entries
Datentyp	UNSIGNED8
Zugriff	nur lesen
PDO-Mapping	nein
Zulässige Werte	
Vorgabewert	05 _h
Subindex	01 _h
Name	Voltage UB Power [mV]

Datentyp	INTEGER32
Zugriff	nur lesen
PDO-Mapping	TX-PDO
Zulässige Werte	
Vorgabewert	00000000 _h
<hr/>	
Subindex	02 _h
Name	Voltage UB Logic [mV]
Datentyp	INTEGER32
Zugriff	nur lesen
PDO-Mapping	TX-PDO
Zulässige Werte	
Vorgabewert	00000000 _h
<hr/>	
Subindex	03 _h
Name	Temperature PCB [Celsius * 10]
Datentyp	INTEGER32
Zugriff	nur lesen
PDO-Mapping	TX-PDO
Zulässige Werte	
Vorgabewert	00000000 _h
<hr/>	
Subindex	04 _h
Name	Temperature Motor [Celsius * 10]
Datentyp	INTEGER32
Zugriff	nur lesen
PDO-Mapping	TX-PDO
Zulässige Werte	
Vorgabewert	00000000 _h
<hr/>	
Subindex	05 _h
Name	Temperature Microcontroller Chip [Celsius * 10]
Datentyp	INTEGER32
Zugriff	nur lesen
PDO-Mapping	TX-PDO
Zulässige Werte	
Vorgabewert	00000000 _h

Beschreibung

Die Subindizes enthalten:

- 01_h: aktuelle Versorgungsspannung in [mV]
- 02_h: aktuelle Logikspannung in [mV]
- 03_h: aktuelle Temperatur der Steuerungsplatine in [d°C] (Zehntelgrad)

- 04_h: reserviert
- 05_h: reserviert

4015h Special Drive Modes

Funktion

Mit diesem Objekt können Sie die *speziellen Fahrmodi* aus- oder einschalten. Siehe Kapitel Spezielle Fahrmodi (Takt-Richtung und Analog-Drehzahl).

Objektbeschreibung

Index	4015 _h
Objektname	Special Drive Modes
Object Code	ARRAY
Datentyp	UNSIGNED8
Speicherbar	ja, Kategorie: Applikation
Zugriff	nur lesen
PDO-Mapping	nein
Zulässige Werte	
Vorgabewert	
Firmware Version	FIR-v1738-B501312
Änderungshistorie	

Wertebeschreibung

Subindex	00 _h
Name	Number Of Entries
Datentyp	UNSIGNED8
Zugriff	nur lesen
PDO-Mapping	nein
Zulässige Werte	
Vorgabewert	02 _h

Subindex	01 _h
Name	Special Drive Mode Configuration
Datentyp	UNSIGNED8
Zugriff	lesen/schreiben
PDO-Mapping	nein
Zulässige Werte	
Vorgabewert	01 _h

Subindex	02 _h
Name	Virtual Config Switch Value
Datentyp	UNSIGNED8
Zugriff	lesen/schreiben
PDO-Mapping	nein

Zulässige Werte	
Vorgabewert	00 _h

Beschreibung

Die Subindizes haben folgende Funktionen:

- 01_h:
 - Wert="0"_h: die *speziellen Fahrmodi* werden ausgeschaltet
 - Wert="1"_h: die *speziellen Fahrmodi* werden eingeschaltet und der Modus wird über die DIP-Schalter eingestellt.
 - Wert="2"_h: die *speziellen Fahrmodi* werden eingeschaltet und der Modus wird im Subindex 02_h eingestellt.
- 02_h: Definiert den verwendeten Modus.

4016h Factory Settings

Funktion

Dieses Objekt zeigt an, ob das Auto-Setup in der Produktion ausgeführt wurde.

Objektbeschreibung

Index	4016 _h
Objektname	Factory Settings
Object Code	ARRAY
Datentyp	UNSIGNED8
Speicherbar	nein
Zugriff	nur lesen
PDO-Mapping	nein
Zulässige Werte	
Vorgabewert	
Firmware Version	FIR-v1738-B501312
Änderungshistorie	Firmware Version FIR-v2013-B726332: Tabellen-Eintrag "Zugriff" bei Subindex 01 geändert von "lesen/schreiben" auf "nur lesen".

Wertebeschreibung

Subindex	00 _h
Name	Number Of Entries
Datentyp	UNSIGNED8
Zugriff	nur lesen
PDO-Mapping	nein
Zulässige Werte	
Vorgabewert	01 _h

Subindex	01 _h
Name	Factory Autoseup Done

Datentyp	UNSIGNED8
Zugriff	nur lesen
PDO-Mapping	nein
Zulässige Werte	
Vorgabewert	00 _h

Beschreibung

Für den Subindex 01_h zulässige Werte:

- Wert = "0" : Das *Auto-Setup* wurde nicht ausgeführt.
- Wert = "1" : Das *Auto-Setup* wurde ausgeführt.

4021h Ballast Configuration

Funktion

Mit diesem Objekt schalten Sie die Ballast-Schaltung ein oder aus und bestimmen deren Ansprechschwelle.

Objektbeschreibung

Index	4021 _h
Objektname	Ballast Configuration
Object Code	ARRAY
Datentyp	UNSIGNED32
Speicherbar	ja, Kategorie: Tuning
Zugriff	nur lesen
PDO-Mapping	nein
Zulässige Werte	
Vorgabewert	
Firmware Version	FIR-v2013-B726332
Änderungshistorie	

Wertebeschreibung

Subindex	00 _h
Name	Number Of Entries
Datentyp	UNSIGNED8
Zugriff	nur lesen
PDO-Mapping	nein
Zulässige Werte	
Vorgabewert	03 _h

Subindex	01 _h
Name	Settings [Bit0: On/Off]
Datentyp	UNSIGNED32
Zugriff	lesen/schreiben
PDO-Mapping	nein

Zulässige Werte	
Vorgabewert	00000001 _h
<hr/>	
Subindex	02 _h
Name	UB Power Limit [mV]
Datentyp	UNSIGNED32
Zugriff	lesen/schreiben
PDO-Mapping	nein
Zulässige Werte	
Vorgabewert	0000D86A _h
<hr/>	
Subindex	03 _h
Name	UB Power Hysteresis [mV]
Datentyp	UNSIGNED32
Zugriff	lesen/schreiben
PDO-Mapping	nein
Zulässige Werte	
Vorgabewert	000001F4 _h

Beschreibung

Die Subindizes haben folgende Funktion:

- 01_h:
 - Bit 0: schaltet den Ballast ein (Wert = "1") oder aus (Wert = "0")
- 02_h: Ansprechschwelle (Ein-/Ausschalten) der Ballast-Schaltung
- 03_h: Hysterese für die Ansprechschwelle (Ein-/Ausschalten)

4040h Drive Serial Number

Funktion

Dieses Objekt hält die Seriennummer der Steuerung.

Objektbeschreibung

Index	4040 _h
Objektname	Drive Serial Number
Object Code	VARIABLE
Datentyp	VISIBLE_STRING
Speicherbar	nein
Zugriff	nur lesen
PDO-Mapping	nein
Zulässige Werte	
Vorgabewert	0
Firmware Version	FIR-v1450
Änderungshistorie	

4041h Device Id

Funktion

Dieses Objekt hält die ID des Geräts.

Objektbeschreibung

Index	4041 _h
Objektname	Device Id
Object Code	VARIABLE
Datentyp	OCTET_STRING
Speicherbar	nein
Zugriff	nur lesen
PDO-Mapping	nein
Zulässige Werte	
Vorgabewert	0
Firmware Version	FIR-v1540
Änderungshistorie	

4042h Bootloader Infos

Objektbeschreibung

Index	4042 _h
Objektname	Bootloader Infos
Object Code	ARRAY
Datentyp	UNSIGNED32
Speicherbar	nein
Zugriff	nur lesen
PDO-Mapping	nein
Zulässige Werte	
Vorgabewert	
Firmware Version	FIR-v2013-B726332
Änderungshistorie	

Wertebeschreibung

Subindex	00 _h
Name	Number Of Entries
Datentyp	UNSIGNED8
Zugriff	nur lesen
PDO-Mapping	nein
Zulässige Werte	
Vorgabewert	03 _h

Subindex	01 _h
Name	Bootloader Version
Datentyp	UNSIGNED32
Zugriff	nur lesen
PDO-Mapping	nein
Zulässige Werte	
Vorgabewert	00000000 _h
<hr/>	
Subindex	02 _h
Name	Bootloader Supported Fieldbus
Datentyp	UNSIGNED32
Zugriff	nur lesen
PDO-Mapping	nein
Zulässige Werte	
Vorgabewert	00000000 _h
<hr/>	
Subindex	03 _h
Name	Bootloader Hw-group
Datentyp	UNSIGNED32
Zugriff	nur lesen
PDO-Mapping	nein
Zulässige Werte	
Vorgabewert	00000000 _h

Beschreibung

Die Subindizes haben folgende Funktionen:

- 01_h: Version des Bootloaders. Die 4 höchstwertigen Bytes erhalten die Hauptversionsnummer, die 4 niedrigwertigsten Bytes die Nebenversionsnummer. Beispiel für die Version 4.2: 00040002_h
- 02_h: Vom Bootloader unterstützte Feldbusse. Die Bits haben dieselbe Funktion wie die Bits des Objekts 2101_h Fieldbus Module Availability.

603Fh Error Code

Funktion

Dieses Objekt liefert den Error-Code des letzten aufgetretenen Fehlers.

Er entspricht den unteren 16-Bits des Objekts 1003_h. Für die Beschreibung der Error-Codes schauen Sie unter Objekt 1003_h nach.

Objektbeschreibung

Index	603F _h
Objektname	Error Code
Object Code	VARIABLE
Datentyp	UNSIGNED16
Speicherbar	nein

Zugriff	nur lesen
PDO-Mapping	TX-PDO
Zulässige Werte	
Vorgabewert	0000 _h
Firmware Version	FIR-v1426
Änderungshistorie	

Beschreibung

Bedeutung des Fehlers siehe Objekt 1003_h (Pre-defined Error Field).

Wird der Fehler durch setzen von Bit 7 im 6040_h Controlword zurückgesetzt, wird dieses Objekt auch automatisch auf "0" zurückgesetzt.

6040h Controlword

Funktion

Dieses Objekt steuert die CiA 402 Power State Machine.

Objektbeschreibung

Index	6040 _h
Objektname	Controlword
Object Code	VARIABLE
Datentyp	UNSIGNED16
Speicherbar	ja, Kategorie: Applikation
Zugriff	lesen/schreiben
PDO-Mapping	RX-PDO
Zulässige Werte	
Vorgabewert	0000 _h
Firmware Version	FIR-v1426
Änderungshistorie	Firmware Version FIR-v1626: Eintrag "Speicherbar" geändert von "nein" auf "ja, Kategorie: Applikation".

Beschreibung

Teile des Objektes sind in der Funktion abhängig vom aktuell gewählten Modus.

15	14	13	12	11	10	9	8	7	6	5	4	3	2	1	0
						OMS	HALT	FR		OMS [3]		EO	QS	EV	SO

SO (Switched On)

Wert = "1": Schaltet in den Zustand "Switched on"

EV (Enable Voltage)

Wert = "1": Schaltet in den Zustand "Enable voltage"

QS (Quick Stop)

Wert = "0": Schalten in den Zustand "Quick stop"

EO (Enable Operation)

Wert = "1": Schalten in den Zustand "Enable operation"

OMS (Operation Mode Specific)

Bedeutung abhängig vom gewählten Betriebsmodus

FR (Fault Reset)

Setzt einen Fehler oder eine Warnung zurück (falls möglich)

HALT

Wert = "1": Löst einen Halt aus, gültig in folgenden Modi:

- Profile Position
- Velocity
- Profile Velocity
- Profile Torque
- Interpolated Position Mode

6041h Statusword

Funktion

Dieses Objekt liefert Informationen zum Status der CiA 402 Power State Machine.

Objektbeschreibung

Index	6041 _h
Objektname	Statusword
Object Code	VARIABLE
Datentyp	UNSIGNED16
Speicherbar	nein
Zugriff	nur lesen
PDO-Mapping	TX-PDO
Zulässige Werte	
Vorgabewert	0000 _h
Firmware Version	FIR-v1426
Änderungshistorie	

Beschreibung

Teile des Objektes sind in der Funktion abhängig vom aktuell gewählten Modus. Schlagen Sie im entsprechenden Unterkapitel im Kapitel Betriebsmodi nach.

15	14	13	12	11	10	9	8	7	6	5	4	3	2	1	0
CLA		OMS [2]	ILA	TARG	REM	SYNC	WARN	SOD	QS	VE	FAULT	OE	SO	RTSO	

RTSO (Ready To Switch On)

Wert = "1": Steuerung befindet sich in dem Zustand "Ready To Switch On"

SO (Switched On)

Wert = "1": Steuerung befindet sich in dem Zustand "Switched On"

OE (Operation Enabled)

Wert = "1": Steuerung befindet sich in dem Zustand "Operation Enabled"

FAULT

Fehler vorgefallen (siehe [1003_h](#))

VE (Voltage Enabled)

Spannung angelegt

QS (Quick Stop)

Wert = "0": Steuerung befindet sich in dem Zustand "Quick Stop"

SOD (Switched On Disabled)

Wert = "1": Steuerung befindet sich in dem Zustand "Switched On Disabled"

WARN (Warning)

Wert = "1": Warnung

SYNC (Synchronisation)

Wert = "1": Steuerung ist synchron zum Feldbus, Wert = "0": Steuerung ist nicht synchron zum Feldbus

REM (Remote)

Remote (Wert des Bits immer "1" , außer wenn die [speziellen Fahrmodi](#) aktiviert sind)

TARG

Zielvorgabe erreicht

ILA (Internal Limit Active)

Limit überschritten

OMS (Operation Mode Specific)

Bedeutung abhängig vom gewählten Betriebsmodus

CLA (Closed Loop Active)

Wert = "1": die Steuerung befindet sich im Status *Operation enabled* und der [Closed Loop](#) ist aktiviert.

In der nachfolgenden Tabelle sind die Bitmasken aufgelistet, die den Zustand der Steuerung aufschlüsseln.

Statusword (6041 _h)	Zustand
xxxx xxxx x0xx 0000	Not ready to switch on
xxxx xxxx x1xx 0000	Switch on disabled
xxxx xxxx x01x 0001	Ready to switch on
xxxx xxxx x01x 0011	Switched on
xxxx xxxx x01x 0111	Operation enabled
xxxx xxxx x00x 0111	Quick stop active
xxxx xxxx x0xx 1111	Fault reaction active
xxxx xxxx x0xx 1000	Fault

6042h VI Target Velocity**Funktion**

Gibt die Zielgeschwindigkeit für den [Velocity](#) Modus in [benutzerdefinierten Einheiten](#) an.

Objektbeschreibung

Index	6042 _h
Objektname	VI Target Velocity
Object Code	VARIABLE
Datentyp	INTEGER16
Speicherbar	ja, Kategorie: Applikation
Zugriff	lesen/schreiben
PDO-Mapping	RX-PDO
Zulässige Werte	
Vorgabewert	00C8 _h
Firmware Version	FIR-v1426
Änderungshistorie	Firmware Version FIR-v1626: Eintrag "Speicherbar" geändert von "nein" auf "ja, Kategorie: Applikation".

6043h VI Velocity Demand

Funktion

Vorgabegeschwindigkeit in benutzerdefinierten Einheiten für den Regler im Velocity Mode.

Objektbeschreibung

Index	6043 _h
Objektname	VI Velocity Demand
Object Code	VARIABLE
Datentyp	INTEGER16
Speicherbar	nein
Zugriff	nur lesen
PDO-Mapping	TX-PDO
Zulässige Werte	
Vorgabewert	0000 _h
Firmware Version	FIR-v1426
Änderungshistorie	

6044h VI Velocity Actual Value

Funktion

Gibt die aktuelle Istgeschwindigkeit im Velocity Modus in benutzerdefinierten Einheiten an.

Objektbeschreibung

Index	6044 _h
Objektname	VI Velocity Actual Value
Object Code	VARIABLE
Datentyp	INTEGER16
Speicherbar	nein

Zugriff	nur lesen
PDO-Mapping	TX-PDO
Zulässige Werte	
Vorgabewert	0000 _h
Firmware Version	FIR-v1426
Änderungshistorie	

6046h VI Velocity Min Max Amount

Funktion

Mit diesem Objekt können Minimalgeschwindigkeit und Maximalgeschwindigkeit in benutzerdefinierten Einheiten eingestellt werden.

Objektbeschreibung

Index	6046 _h
Objektname	VI Velocity Min Max Amount
Object Code	ARRAY
Datentyp	UNSIGNED32
Speicherbar	ja, Kategorie: Applikation
Firmware Version	FIR-v1426
Änderungshistorie	

Wertebeschreibung

Subindex	00 _h
Name	Number Of Entries
Datentyp	UNSIGNED8
Zugriff	nur lesen
PDO-Mapping	nein
Zulässige Werte	
Vorgabewert	02 _h

Subindex	01 _h
Name	MinAmount
Datentyp	UNSIGNED32
Zugriff	lesen/schreiben
PDO-Mapping	RX-PDO
Zulässige Werte	
Vorgabewert	00000000 _h

Subindex	02 _h
Name	MaxAmount
Datentyp	UNSIGNED32
Zugriff	lesen/schreiben

PDO-Mapping	RX-PDO
Zulässige Werte	
Vorgabewert	00007530 _h

Beschreibung

Subindex 1 enthält die Minimalgeschwindigkeit.

Subindex 2 enthält die Maximalgeschwindigkeit.

Wird eine Zielgeschwindigkeit (Objekt 6042_h) vom Betrag her kleiner als die Minimalgeschwindigkeit angegeben, gilt die Minimalgeschwindigkeit und das Bit 11 (Internal Limit Reached) in 6041_h Statusword_h wird gesetzt.

Eine Zielgeschwindigkeit größer als die Maximalgeschwindigkeit setzt die Geschwindigkeit auf die Maximalgeschwindigkeit und das Bit 11 (Internal Limit Reached) in 6041_h Statusword_h wird gesetzt.

6048h VI Velocity Acceleration

Funktion

Setzt die Beschleunigungsrampe im Velocity Mode (siehe [Velocity](#)).

Objektbeschreibung

Index	6048 _h
Objektname	VI Velocity Acceleration
Object Code	RECORD
Datentyp	VELOCITY_ACCELERATION_DECELERATION
Speicherbar	ja, Kategorie: Applikation
Firmware Version	FIR-v1426
Änderungshistorie	

Wertebeschreibung

Subindex	00 _h
Name	Number Of Entries
Datentyp	UNSIGNED8
Zugriff	nur lesen
PDO-Mapping	nein
Zulässige Werte	
Vorgabewert	02 _h

Subindex	01 _h
Name	DeltaSpeed
Datentyp	UNSIGNED32
Zugriff	lesen/schreiben
PDO-Mapping	RX-PDO
Zulässige Werte	
Vorgabewert	000001F4 _h

Subindex	02 _h
Name	DeltaTime
Datentyp	UNSIGNED16
Zugriff	lesen/schreiben
PDO-Mapping	RX-PDO
Zulässige Werte	
Vorgabewert	0001 _h

Beschreibung

Die Beschleunigung wird als Bruch in benutzerdefinierten Einheiten angegeben:

Geschwindigkeitsänderung pro Zeitänderung.

Subindex 01_h: enthält die Geschwindigkeitsänderung.

Subindex 02_h: enthält die Zeitänderung.

6049h VI Velocity Deceleration

Funktion

Setzt die Verzögerung (Bremsrampe) im Velocity Mode (siehe [Velocity](#)).

Objektbeschreibung

Index	6049 _h
Objektname	VI Velocity Deceleration
Object Code	RECORD
Datentyp	VELOCITY_ACCELERATION_DECELERATION
Speicherbar	ja, Kategorie: Applikation
Firmware Version	FIR-v1426
Änderungshistorie	

Wertebeschreibung

Subindex	00 _h
Name	Number Of Entries
Datentyp	UNSIGNED8
Zugriff	nur lesen
PDO-Mapping	nein
Zulässige Werte	
Vorgabewert	02 _h

Subindex	01 _h
Name	DeltaSpeed
Datentyp	UNSIGNED32
Zugriff	lesen/schreiben
PDO-Mapping	RX-PDO
Zulässige Werte	

Vorgabewert	00001F4 _h
Subindex	02 _h
Name	DeltaTime
Datentyp	UNSIGNED16
Zugriff	lesen/schreiben
PDO-Mapping	RX-PDO
Zulässige Werte	
Vorgabewert	0001 _h

Beschreibung

Die Verzögerung wird als Bruch in benutzerdefinierten Einheiten angegeben:

Geschwindigkeitsänderung pro Zeitänderung.

Subindex 01_h: enthält die Geschwindigkeitsänderung.

Subindex 02_h: enthält die Zeitänderung.

604Ah VI Velocity Quick Stop

Funktion

Dieses Objekt definiert die Verzögerung (Bremsrampe), wenn im Velocity Mode der Quick Stop-Zustand eingeleitet wird.

Objektbeschreibung

Index	604A _h
Objektname	VI Velocity Quick Stop
Object Code	RECORD
Datentyp	VELOCITY_ACCELERATION_DECELERATION
Speicherbar	ja, Kategorie: Applikation
Firmware Version	FIR-v1426
Änderungshistorie	

Wertebeschreibung

Subindex	00 _h
Name	Number Of Entries
Datentyp	UNSIGNED8
Zugriff	nur lesen
PDO-Mapping	nein
Zulässige Werte	
Vorgabewert	02 _h
Subindex	01 _h
Name	DeltaSpeed

Datentyp	UNSIGNED32
Zugriff	lesen/schreiben
PDO-Mapping	RX-PDO
Zulässige Werte	
Vorgabewert	00001388 _h

Subindex	02 _h
Name	DeltaTime
Datentyp	UNSIGNED16
Zugriff	lesen/schreiben
PDO-Mapping	RX-PDO
Zulässige Werte	
Vorgabewert	0001 _h

Beschreibung

Die Verzögerung wird als Bruch in benutzerdefinierten Einheiten angegeben:

Geschwindigkeitsänderung pro Zeitänderung.

Subindex 01_h: enthält die Geschwindigkeitsänderung.

Subindex 02_h: enthält die Zeitänderung.

604Ch VI Dimension Factor

Funktion

Hier wird die Einheit der Geschwindigkeitsangaben für die Objekte festgelegt, welche den Velocity Mode betreffen.

Objektbeschreibung

Index	604C _h
Objektname	VI Dimension Factor
Object Code	ARRAY
Datentyp	INTEGER32
Speicherbar	ja, Kategorie: Applikation
Firmware Version	FIR-v1426
Änderungshistorie	

Wertebeschreibung

Subindex	00 _h
Name	Number Of Entries
Datentyp	UNSIGNED8
Zugriff	nur lesen
PDO-Mapping	nein
Zulässige Werte	
Vorgabewert	02 _h

Subindex	01 _h
Name	VI Dimension Factor Numerator
Datentyp	INTEGER32
Zugriff	lesen/schreiben
PDO-Mapping	RX-PDO
Zulässige Werte	
Vorgabewert	00000001 _h

Subindex	02 _h
Name	VI Dimension Factor Denominator
Datentyp	INTEGER32
Zugriff	lesen/schreiben
PDO-Mapping	RX-PDO
Zulässige Werte	
Vorgabewert	00000001 _h

Beschreibung

Der Subindex 1 enthält den Zähler (Multiplikator) und der Subindex 2 den Nenner (Divisor), mit dem interne Geschwindigkeitsangaben in Umdrehungen pro Minute verrechnet werden. Wird z.B. Subindex 1 auf den Wert "60" und Subindex 2 auf den Wert "1" eingestellt, erfolgt die Geschwindigkeitsangabe in Umdrehungen pro Sekunde (60 Umdrehungen pro 1 Minute).

605Ah Quick Stop Option Code

Funktion

Das Objekt enthält die auszuführende Aktion bei einem Übergang der CiA 402 Power State Machine in den Zustand *Quick Stop active*.

Objektbeschreibung

Index	605A _h
Objektname	Quick Stop Option Code
Object Code	VARIABLE
Datentyp	INTEGER16
Speicherbar	ja, Kategorie: Applikation
Zugriff	lesen/schreiben
PDO-Mapping	nein
Zulässige Werte	
Vorgabewert	0002 _h
Firmware Version	FIR-v1426
Änderungshistorie	

Beschreibung

Wert in Objekt 605A _h	Beschreibung
0	Soforthalt mit anschließendem Zustandswechsel in <i>Switch on disabled</i>
1	Abbremsen mit <i>slow down ramp</i> (Bremsrampe je nach Betriebsmodus) und anschließendem Zustandswechsel in <i>Switch on disabled</i>
2	Abbremsen mit <i>quick stop ramp</i> (6085 _h) und anschließendem Zustandswechsel in <i>Switch on disabled</i>
5	Abbremsen mit <i>slow down ramp</i> (Bremsrampe je nach Betriebsmodus) und anschließendem Zustandswechsel in <i>Quick Stop Active</i> ; Die Regelung schaltet nicht ab und der Motor bleibt bestromt. Sie können wieder in den Zustand <i>Operation enabled</i> schalten.
6	Abbremsen mit <i>quick stop ramp</i> (6085 _h) und anschließendem Zustandswechsel in <i>Quick Stop Active</i> ; Die Regelung schaltet nicht ab und der Motor bleibt bestromt. Sie können wieder in den Zustand <i>Operation enabled</i> schalten.

605Bh Shutdown Option Code

Funktion

Das Objekt enthält die auszuführende Aktion bei einem Übergang der *CiA 402 Power State Machine* vom Zustand *Operation enabled* in den Zustand *Ready to switch on*.

Objektbeschreibung

Index	605B _h
Objektname	Shutdown Option Code
Object Code	VARIABLE
Datentyp	INTEGER16
Speicherbar	ja, Kategorie: Applikation
Zugriff	lesen/schreiben
PDO-Mapping	nein
Zulässige Werte	
Vorgabewert	0001 _h
Firmware Version	FIR-v1426
Änderungshistorie	

Beschreibung

Wert in Objekt 605B _h	Beschreibung
-32768 bis -1	Reserviert
0	Sperren der Antriebsfunktion — Motor kann sich frei drehen
1	Abbremsen mit <i>slow down ramp</i> (Bremsbeschleunigung je nach Betriebsmodus) und anschließendem Zustandswechsel in <i>Ready to switch on</i>
2 bis 32767	Reserviert

605Ch Disable Option Code

Funktion

Das Objekt enthält die auszuführende Aktion bei einem Übergang der CiA 402 Power State Machine vom Zustand *Operation enabled* in den Zustand *Switched on*.

Objektbeschreibung

Index	605C _h
Objektname	Disable Option Code
Object Code	VARIABLE
Datentyp	INTEGER16
Speicherbar	ja, Kategorie: Applikation
Zugriff	lesen/schreiben
PDO-Mapping	nein
Zulässige Werte	
Vorgabewert	0001 _h
Firmware Version	FIR-v1426
Änderungshistorie	

Beschreibung

Wert in Objekt 605C _h	Beschreibung
-32768 bis -1	Reserviert
0	Sperren der Antriebsfunktion — Motor kann sich frei drehen
1	Abbremsen mit <i>slow down ramp</i> (Bremsbeschleunigung je nach Betriebsmodus) und anschließendem Zustandswechsel in <i>Switched on</i>
2 bis 32767	Reserviert

605Dh Halt Option Code

Funktion

Das Objekt enthält die auszuführende Aktion, wenn im Controlword 6040_h das Bit 8 (Halt) gesetzt wird.

Objektbeschreibung

Index	605D _h
Objektname	Halt Option Code
Object Code	VARIABLE
Datentyp	INTEGER16
Speicherbar	ja, Kategorie: Applikation
Zugriff	lesen/schreiben
PDO-Mapping	nein
Zulässige Werte	
Vorgabewert	0001 _h
Firmware Version	FIR-v1426

Änderungshistorie

Beschreibung

Wert in Objekt 605D _h	Beschreibung
-32768 bis 0	Reserviert
1	Abbremsen mit <i>slow down ramp</i> (Bremsbeschleunigung je nach Betriebsmodus)
2	Abbremsen mit <i>quick stop ramp</i> (6085 _h)
3 bis 32767	Reserviert

605Eh Fault Option Code**Funktion**

Das Objekt enthält die auszuführende Aktion, wie der Motor im Fehlerfall zum Stillstand gebracht werden soll.

Objektbeschreibung

Index	605E _h
Objektname	Fault Option Code
Object Code	VARIABLE
Datentyp	INTEGER16
Speicherbar	ja, Kategorie: Applikation
Zugriff	lesen/schreiben
PDO-Mapping	nein
Zulässige Werte	
Vorgabewert	0002 _h
Firmware Version	FIR-v1426
Änderungshistorie	

Beschreibung

Wert in Objekt 605E _h	Beschreibung
-32768 bis -1	Reserviert
0	Sperren der Antriebsfunktion — Motor kann sich frei drehen
1	Abbremsen mit <i>slow down ramp</i> (Bremsbeschleunigung je nach Betriebsmodus)
2	Abbremsen mit <i>quick stop ramp</i> (6085 _h)
3 bis 32767	Reserviert

6060h Modes Of Operation**Funktion**

In dieses Objekt wird der gewünschte Betriebsmodus eingetragen.

Objektbeschreibung

Index	6060 _h
Objektname	Modes Of Operation
Object Code	VARIABLE
Datentyp	INTEGER8
Speicherbar	ja, Kategorie: Applikation
Zugriff	lesen/schreiben
PDO-Mapping	RX-PDO
Zulässige Werte	
Vorgabewert	00 _h
Firmware Version	FIR-v1426
Änderungshistorie	Firmware Version FIR-v1626: Eintrag "Speicherbar" geändert von "nein" auf "ja, Kategorie: Applikation".

Beschreibung

Modus	Beschreibung
-2	Auto-Setup
-1	Takt-Richtungsmodus
0	No mode change/no mode assigned
1	Profile Position Mode
2	Velocity Mode
3	Profile Velocity Mode
4	Profile Torque Mode
5	Reserved
6	Homing Mode
7	Interpolated Position Mode
8	Cyclic Synchronous Position Mode
9	Cyclic Synchronous Velocity Mode
10	Cyclic Synchronous Torque Mode

6061h Modes Of Operation Display

Funktion

Zeigt den aktuellen Betriebsmodus. Siehe auch [6060h Modes Of Operation](#).

Objektbeschreibung

Index	6061 _h
Objektname	Modes Of Operation Display
Object Code	VARIABLE
Datentyp	INTEGER8
Speicherbar	nein
Zugriff	nur lesen

PDO-Mapping	TX-PDO
Zulässige Werte	
Vorgabewert	00 _h
Firmware Version	FIR-v1426
Änderungshistorie	

6062h Position Demand Value

Funktion

Gibt die aktuelle Sollposition in benutzerdefinierten Einheiten an.

Objektbeschreibung

Index	6062 _h
Objektname	Position Demand Value
Object Code	VARIABLE
Datentyp	INTEGER32
Speicherbar	nein
Zugriff	nur lesen
PDO-Mapping	TX-PDO
Zulässige Werte	
Vorgabewert	00000000 _h
Firmware Version	FIR-v1426
Änderungshistorie	

6063h Position Actual Internal Value

Funktion

Enthält die aktuelle Istposition in Encoder-Inkrementen. Im Gegensatz zu den Objekten 6062_h und 6064_h wird dieser Wert nach einem Homing nicht auf "0" gesetzt. Die Quelle wird in 3203h Feedback Selection bestimmt.



HINWEIS

Ist die Encoderauflösung im Objekt 608E_h Null, sind die Zahlenwerte dieses Objekts ungültig.

Objektbeschreibung

Index	6063 _h
Objektname	Position Actual Internal Value
Object Code	VARIABLE
Datentyp	INTEGER32
Speicherbar	nein
Zugriff	nur lesen
PDO-Mapping	TX-PDO
Zulässige Werte	

Vorgabewert	00000000 _h
Firmware Version	FIR-v1426
Änderungshistorie	

6064h Position Actual Value

Funktion

Enthält die aktuelle Istposition in benutzerdefinierten Einheiten. Die Quelle wird in 3203h Feedback Selection bestimmt.

Objektbeschreibung

Index	6064 _h
Objektname	Position Actual Value
Object Code	VARIABLE
Datentyp	INTEGER32
Speicherbar	nein
Zugriff	nur lesen
PDO-Mapping	TX-PDO
Zulässige Werte	
Vorgabewert	00000000 _h
Firmware Version	FIR-v1426
Änderungshistorie	

6065h Following Error Window

Funktion

Definiert den maximal erlaubten Schleppfehler in benutzerdefinierten Einheiten symmetrisch zur Sollposition.

Objektbeschreibung

Index	6065 _h
Objektname	Following Error Window
Object Code	VARIABLE
Datentyp	UNSIGNED32
Speicherbar	ja, Kategorie: Applikation
Zugriff	lesen/schreiben
PDO-Mapping	RX-PDO
Zulässige Werte	
Vorgabewert	00000100 _h
Firmware Version	FIR-v1426
Änderungshistorie	Firmware Version FIR-v1504: Eintrag "Savable" geändert von "nein" auf "ja, Kategorie: Applikation".

Beschreibung

Weicht die Istposition von der Sollposition so stark ab, dass der Wert dieses Objekts überschritten wird, wird das Bit 13 im Objekt 6041_h gesetzt. Die Abweichung muss länger andauern als die Zeit in dem Objekt 6066_h.

Wird der Wert des "Following Error Window" auf "FFFFFFF_h" gesetzt, wird die Schleppfehler-Überwachung abgeschaltet.

In dem Objekt 3700_h kann eine Reaktion auf den Schleppfehler gesetzt werden. Wenn eine Reaktion definiert ist, wird auch ein Fehler im Objekt 1003_h eingetragen.

6066h Following Error Time Out

Funktion

Zeit in Millisekunden, bis ein zu großer Schleppfehler zu einer Fehlermeldung führt.

Objektbeschreibung

Index	6066 _h
Objektname	Following Error Time Out
Object Code	VARIABLE
Datentyp	UNSIGNED16
Speicherbar	ja, Kategorie: Applikation
Zugriff	lesen/schreiben
PDO-Mapping	RX-PDO
Zulässige Werte	
Vorgabewert	0064 _h
Firmware Version	FIR-v1426
Änderungshistorie	Firmware Version FIR-v1504: Eintrag "Savable" geändert von "nein" auf "ja, Kategorie: Applikation".

Beschreibung

Weicht die Istposition von der Sollposition so stark ab, dass der Wert des Objekts 6065_h überschritten wird, wird das Bit 13 im Objekt 6041_h gesetzt. Die Abweichung muss länger als die Zeit in diesem Objekt anhalten.

In dem Objekt 3700_h kann eine Reaktion auf den Schleppfehler gesetzt werden. Wenn eine Reaktion definiert ist, wird auch ein Fehler im Objekt 1003_h eingetragen.

6067h Position Window

Funktion

Gibt relativ zur Zielposition einen symmetrischen Bereich an, innerhalb dessen das Ziel als erreicht gilt in den Modi Profile Position und Interpolated Position Mode.

Objektbeschreibung

Index	6067 _h
Objektname	Position Window
Object Code	VARIABLE
Datentyp	UNSIGNED32
Speicherbar	ja, Kategorie: Applikation

Zugriff	lesen/schreiben
PDO-Mapping	RX-PDO
Zulässige Werte	
Vorgabewert	0000000A _h
Firmware Version	FIR-v1426
Änderungshistorie	Firmware Version FIR-v1504: Eintrag "Savable" geändert von "nein" auf "ja, Kategorie: Applikation".

Beschreibung

Ist die Abweichung der Istposition zur Zielposition kleiner als der Wert dieses Objekts, wird das Bit 10 im Objekt 6041_h gesetzt. Die Bedingung muss länger erfüllt sein als die im Objekt 6068_h definierte Zeit.

Wird der Wert auf "FFFFFFF"_h gesetzt, wird die Überwachung abgeschaltet.

6068h Position Window Time

Funktion

Die Istposition muss sich für diese Zeit in Millisekunden innerhalb des "Position Window" (6067_h) befinden, damit die Zielposition als erreicht gilt in den Modi Profile Position und Interpolated Position Mode.

Objektbeschreibung

Index	6068 _h
Objektname	Position Window Time
Object Code	VARIABLE
Datentyp	UNSIGNED16
Speicherbar	ja, Kategorie: Applikation
Zugriff	lesen/schreiben
PDO-Mapping	RX-PDO
Zulässige Werte	
Vorgabewert	0064 _h
Firmware Version	FIR-v1426
Änderungshistorie	Firmware Version FIR-v1504: Eintrag "Savable" geändert von "nein" auf "ja, Kategorie: Applikation".

Beschreibung

Ist die Abweichung der Istposition zur Zielposition kleiner als der Wert des Objekts 6067_h, wird das Bit 10 im Objekt 6041_h gesetzt. Die Bedingung muss länger erfüllt sein als die im Objekt 6068_h definierte Zeit.

606Bh Velocity Demand Value

Funktion

Vorgabegeschwindigkeit in benutzerdefinierten Einheiten für den Geschwindigkeitsregler.

Objektbeschreibung

Index	606B _h
-------	-------------------

Objektname	Velocity Demand Value
Object Code	VARIABLE
Datentyp	INTEGER32
Speicherbar	nein
Zugriff	nur lesen
PDO-Mapping	TX-PDO
Zulässige Werte	
Vorgabewert	00000000 _h
Firmware Version	FIR-v1426
Änderungshistorie	

Beschreibung

Dieses Objekt enthält die Ausgabe des Rampengenerators, die gleichzeitig der Vorgabewert für den Geschwindigkeitsregler ist.

606Ch Velocity Actual Value

Funktion

Aktuelle Istgeschwindigkeit in benutzerdefinierten Einheiten.

Objektbeschreibung

Index	606C _h
Objektname	Velocity Actual Value
Object Code	VARIABLE
Datentyp	INTEGER32
Speicherbar	nein
Zugriff	nur lesen
PDO-Mapping	TX-PDO
Zulässige Werte	
Vorgabewert	00000000 _h
Firmware Version	FIR-v1426
Änderungshistorie	

606Dh Velocity Window

Funktion

Gibt relativ zur Zielgeschwindigkeit einen symmetrischen Bereich an, innerhalb dessen das Ziel als erreicht gilt im Modus Profile Velocity.

Objektbeschreibung

Index	606D _h
Objektname	Velocity Window
Object Code	VARIABLE
Datentyp	UNSIGNED16
Speicherbar	ja, Kategorie: Applikation

Zugriff	lesen/schreiben
PDO-Mapping	RX-PDO
Zulässige Werte	
Vorgabewert	001E _h
Firmware Version	FIR-v1426
Änderungshistorie	Firmware Version FIR-v1614: Eintrag "Speicherbar" geändert von "nein" auf "ja, Kategorie: Applikation".

Beschreibung

Ist die Abweichung der Istgeschwindigkeit zur Sollgeschwindigkeit kleiner als der Wert dieses Objekts, wird das Bit 10 im Objekt 6041_h gesetzt. Die Bedingung muss länger erfüllt sein als die im Objekt 606E_h definierte Zeit (siehe auch Statusword im Modus Profile Velocity).

606Eh Velocity Window Time

Funktion

Die Istgeschwindigkeit muss sich für diese Zeit in Millisekunden innerhalb des "Velocity Window" (606D_h) befinden, damit das Ziel als erreicht gilt.

Objektbeschreibung

Index	606E _h
Objektname	Velocity Window Time
Object Code	VARIABLE
Datentyp	UNSIGNED16
Speicherbar	ja, Kategorie: Applikation
Zugriff	lesen/schreiben
PDO-Mapping	RX-PDO
Zulässige Werte	
Vorgabewert	0000 _h
Firmware Version	FIR-v1426
Änderungshistorie	Firmware Version FIR-v1614: Eintrag "Speicherbar" geändert von "nein" auf "ja, Kategorie: Applikation".

Beschreibung

Beschreibung

Ist die Abweichung der Istgeschwindigkeit zur Sollgeschwindigkeit kleiner als der Wert des Objekts 606D_h, wird das Bit 10 im Objekt 6041_h gesetzt. Die Bedingung muss länger erfüllt sein als die im Objekt 606E definierte Zeit (siehe auch Statusword im Modus Profile Velocity).

606Fh Velocity Threshold

Funktion

Geschwindigkeit in benutzerdefinierten Einheiten, ab der die Istgeschwindigkeit im Modus Profile Velocity als ungleich Null gilt.

Objektbeschreibung

Index	606F _h
Objektname	Velocity Threshold
Object Code	VARIABLE
Datentyp	UNSIGNED16
Speicherbar	ja, Kategorie: Applikation
Zugriff	lesen/schreiben
PDO-Mapping	RX-PDO
Zulässige Werte	
Vorgabewert	0000 _h
Firmware Version	FIR-v2013-B726332
Änderungshistorie	

Beschreibung

Ist die Istgeschwindigkeit größer als der Wert in 606F_h(Velocity Threshold) für eine Zeit von 6070_h(Velocity Threshold Time), hat das Bit 12 in 6041_h(Statusword) den Wert "0". Sonst bleibt das Bit auf "1".

6070h Velocity Threshold Time

Funktion

Zeit in Millisekunden, ab der eine Istgeschwindigkeit größer als der Wert in 606F_h im Modus Profile Velocity als ungleich Null gilt.

Objektbeschreibung

Index	6070 _h
Objektname	Velocity Threshold Time
Object Code	VARIABLE
Datentyp	UNSIGNED16
Speicherbar	ja, Kategorie: Applikation
Zugriff	lesen/schreiben
PDO-Mapping	RX-PDO
Zulässige Werte	
Vorgabewert	0000 _h
Firmware Version	FIR-v2013-B726332
Änderungshistorie	

Beschreibung

Ist die Istgeschwindigkeit größer als der Wert in 606F_h(Velocity Threshold) für eine Zeit von 6070_h(Velocity Threshold Time), hat das Bit 12 in 6041_h(Statusword) den Wert "0". Sonst bleibt das Bit auf "1".

6071h Target Torque

Funktion

Dieses Objekt enthält das Zieldrehmoment für den Profile Torque und Cyclic Synchronous Torque Modus in Promille des Nenn Drehmoments.

Objektbeschreibung

Index	6071 _h
Objektname	Target Torque
Object Code	VARIABLE
Datentyp	INTEGER16
Speicherbar	ja, Kategorie: Applikation
Zugriff	lesen/schreiben
PDO-Mapping	RX-PDO
Zulässige Werte	
Vorgabewert	0000 _h
Firmware Version	FIR-v1426
Änderungshistorie	Firmware Version FIR-v1626: Eintrag "Speicherbar" geändert von "nein" auf "ja, Kategorie: Applikation".

Beschreibung

Dieses Objekt wird als Tausendstel des Drehmoments gerechnet, z.B. der Wert "500" bedeutet "50%" des Nenndrehmoments, "1100" ist äquivalent zu 110%. Das Nenndrehmoment entspricht dem Nennstrom im Objekt 203B_h:01.

Das Minimum von 6073_h und 6072_h wird als Limit für das Drehmoment in 6071_h verwendet.

Das Zieldrehmoment kann das Spitzendrehmoment (proportional zum maximalen Motorstrom in 2031_h) nicht übersteigen.

6072h Max Torque

Funktion

Das Objekt beschreibt das maximale Drehmoment für den Profile Torque und Cyclic Synchronous Torque Modus in Promille des Nenndrehmoments.

Objektbeschreibung

Index	6072 _h
Objektname	Max Torque
Object Code	VARIABLE
Datentyp	UNSIGNED16
Speicherbar	ja, Kategorie: Applikation
Zugriff	lesen/schreiben
PDO-Mapping	RX-PDO
Zulässige Werte	
Vorgabewert	0064 _h
Firmware Version	FIR-v1426
Änderungshistorie	

Beschreibung

Dieses Objekt wird als Tausendstel des Drehmoments gerechnet, z.B. der Wert "500" bedeutet "50%" des Nenn Drehmoments, "1100" ist äquivalent zu 110%. Das Nenn Drehmoment entspricht dem Nennstrom im Objekt 203B_h:01.

Das Minimum von 6073_h und 6072_h wird als Limit für das Drehmoment in 6071_h verwendet.

Das Zieldrehmoment kann das Spitzendrehmoment (proportional zum maximalen Motorstrom in 2031_h) nicht übersteigen.

6073h Max Current

Funktion

Enthält den Maximalstrom in Promille des eingestellten Nennstroms an. Wird durch den maximalen Motorstrom (2031_h) begrenzt. Siehe auch I2t Motor-Überlastungsschutz.

HINWEIS



Für Schrittmotoren wird nur der Nennstrom und kein Maximalstrom angegeben. Daher sollte der Wert von 6073_h den Wert 1000 (100%) in der Regel nicht überschreiten.

Objektbeschreibung

Index	6073 _h
Objektname	Max Current
Object Code	VARIABLE
Datentyp	UNSIGNED16
Speicherbar	ja, Kategorie: Bewegung
Zugriff	lesen/schreiben
PDO-Mapping	RX-PDO
Zulässige Werte	
Vorgabewert	<ul style="list-style-type: none"> ■ PD2-C4118L1804-E-01: 03E8_h ■ PD2-CB42M024040-E-01: 07D0_h ■ PD2-CB42C048040-E-01: 07D0_h ■ PD2-C411L18-E-65-01: 03E8_h ■ PD2-CB42CD-E-65-01: 07D0_h
Firmware Version	FIR-v1825-B577172
Änderungshistorie	

Beschreibung

Der Maximalstrom wird in Promille des Nennstroms wie folgt berechnet:

$$(6073_{h} * 203B_{h}:01) / 1000$$

Der Maximalstrom bestimmt:

- den Maximalstrom für den I2t Motor-Überlastungsschutz,
- den Sollstrom im *Open Loop*-Betrieb.

6074h Torque Demand

Funktion

Momentaner vom Rampengenerator geforderter Drehmomentsollwert in Promille des Nenndrehmoments für den internen Regler.

Objektbeschreibung

Index	6074 _h
Objektname	Torque Demand
Object Code	VARIABLE
Datentyp	INTEGER16
Speicherbar	nein
Zugriff	nur lesen
PDO-Mapping	TX-PDO
Zulässige Werte	
Vorgabewert	0000 _h
Firmware Version	FIR-v1426
Änderungshistorie	

Beschreibung

Dieses Objekt wird als Tausendstel des Drehmoments gerechnet, z.B. der Wert "500" bedeutet "50%" des Nenndrehmoments, "1100" ist äquivalent zu 110%. Das Nenndrehmoment entspricht dem Nennstrom im Objekt 203B_h:01.

Das Minimum von 6073_h und 6072_h wird als Limit für das Drehmoment in 6071_h verwendet.

Das Zieldrehmoment kann das Spitzendrehmoment (proportional zum maximalen Motorstrom in 2031_h) nicht übersteigen.

6075h Motor Rated Current

Funktion

Enthält den in 203B_h:01_h eingetragenen Nennstrom in mA.

6077h Torque Actual Value

Funktion

Dieses Objekt zeigt den aktuellen Drehmomentwert in Promille des Nenndrehmoments für den internen Regler.

Objektbeschreibung

Index	6077 _h
Objektname	Torque Actual Value
Object Code	VARIABLE
Datentyp	INTEGER16
Speicherbar	nein
Zugriff	nur lesen
PDO-Mapping	TX-PDO

Zulässige Werte	
Vorgabewert	0000 _h
Firmware Version	FIR-v1540
Änderungshistorie	

Beschreibung

Dieses Objekt wird als Tausendstel des Drehmoments gerechnet, z.B. der Wert "500" bedeutet "50%" des Nennmoments, "1100" ist äquivalent zu 110%. Das Nennmoment entspricht dem Nennstrom im Objekt 203B_h:01.

Das Minimum von 6073_h und 6072_h wird als Limit für das Drehmoment in 6071_h verwendet.

Das Zieldrehmoment kann das Spitzendrehmoment (proportional zum maximalen Motorstrom in 2031_h) nicht übersteigen.

607Ah Target Position

Funktion

Dieses Objekt gibt die Zielposition in benutzerdefinierten Einheiten für den Profile Position und Cyclic Synchronous Position Modus an.

Objektbeschreibung

Index	607A _h
Objektname	Target Position
Object Code	VARIABLE
Datentyp	INTEGER32
Speicherbar	ja, Kategorie: Applikation
Zugriff	lesen/schreiben
PDO-Mapping	RX-PDO
Zulässige Werte	
Vorgabewert	00000FA0 _h
Firmware Version	FIR-v1426
Änderungshistorie	Firmware Version FIR-v1626: Eintrag "Speicherbar" geändert von "nein" auf "ja, Kategorie: Applikation".

607Bh Position Range Limit

Funktion

Enthält die Minimal- und Maximalposition in benutzerdefinierten Einheiten.

Objektbeschreibung

Index	607B _h
Objektname	Position Range Limit
Object Code	ARRAY
Datentyp	INTEGER32
Speicherbar	ja, Kategorie: Applikation

Firmware Version	FIR-v1426
Änderungshistorie	

Wertebeschreibung

Subindex	00 _h
Name	Number Of Entries
Datentyp	UNSIGNED8
Zugriff	nur lesen
PDO-Mapping	nein
Zulässige Werte	
Vorgabewert	02 _h

Subindex	01 _h
Name	Min Position Range Limit
Datentyp	INTEGER32
Zugriff	lesen/schreiben
PDO-Mapping	RX-PDO
Zulässige Werte	
Vorgabewert	00000000 _h

Subindex	02 _h
Name	Max Position Range Limit
Datentyp	INTEGER32
Zugriff	lesen/schreiben
PDO-Mapping	RX-PDO
Zulässige Werte	
Vorgabewert	00000000 _h

Beschreibung

Wird dieser Bereich über- oder unterschritten, erfolgt ein Überlauf. Um diesen Überlauf zu verhindern, können im Objekt 607D_h ("Software Position Limit") Grenzwerte für die Zielposition eingestellt werden.

607Ch Home Offset

Funktion

Gibt die Differenz zwischen Null-Position der Steuerung und dem Referenzpunkt der Maschine in benutzerdefinierten Einheiten an.

Objektbeschreibung

Index	607C _h
Objektname	Home Offset
Object Code	VARIABLE
Datentyp	INTEGER32

Speicherbar	ja, Kategorie: Applikation
Zugriff	lesen/schreiben
PDO-Mapping	RX-PDO
Zulässige Werte	
Vorgabewert	00000000 _h
Firmware Version	FIR-v1426
Änderungshistorie	

607Dh Software Position Limit

Funktion

Legt die Grenzpositionen relativ zum Referenzpunkt der Applikation in benutzerdefinierten Einheiten fest.

Objektbeschreibung

Index	607D _h
Objektname	Software Position Limit
Object Code	ARRAY
Datentyp	INTEGER32
Speicherbar	ja, Kategorie: Applikation
Firmware Version	FIR-v1426
Änderungshistorie	

Wertebeschreibung

Subindex	00 _h
Name	Number Of Entries
Datentyp	UNSIGNED8
Zugriff	nur lesen
PDO-Mapping	nein
Zulässige Werte	
Vorgabewert	02 _h

Subindex	01 _h
Name	Min Position Limit
Datentyp	INTEGER32
Zugriff	lesen/schreiben
PDO-Mapping	RX-PDO
Zulässige Werte	
Vorgabewert	00000000 _h

Subindex	02 _h
Name	Max Position Limit
Datentyp	INTEGER32

Zugriff	lesen/schreiben
PDO-Mapping	RX-PDO
Zulässige Werte	
Vorgabewert	00000000 _h

Beschreibung

Die absolute Zielposition muss innerhalb der hier gesetzten Grenzen liegen. Der Home Offset (607C_h) wird nicht berücksichtigt.

607Eh Polarity

Funktion

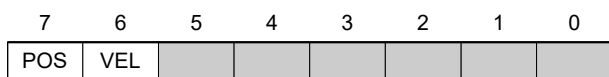
Mit diesem Objekt lässt sich die Drehrichtung umkehren.

Objektbeschreibung

Index	607E _h
Objektname	Polarity
Object Code	VARIABLE
Datentyp	UNSIGNED8
Speicherbar	ja, Kategorie: Applikation
Zugriff	lesen/schreiben
PDO-Mapping	RX-PDO
Zulässige Werte	
Vorgabewert	00 _h
Firmware Version	FIR-v1426
Änderungshistorie	Firmware Version FIR-v1738-B501312: Tabellen-Eintrag "PDO-Mapping" bei Subindex 00 geändert von "nein" auf "RX-PDO".

Beschreibung

Generell gilt für die Richtungsumkehr: Ist ein Bit auf den Wert "1" gesetzt, ist die Umkehrung aktiviert. Ist der Wert "0", ist die Drehrichtung wie im jeweiligen Modus beschrieben.



VEL (Velocity)

Umkehr der Drehrichtung in folgenden Modi:

- [Profile Velocity Mode](#)
- [Cyclic Synchronous Velocity Mode](#)

POS (Position)

Umkehr der Drehrichtung in folgenden Modi:

- [Profile Position Mode](#)
- [Cyclic Synchronous Position Mode](#)

TIPP



Sie können ein Invertieren des Drehfeldes erzwingen, dass alle Betriebsmodi betrifft. Siehe Objekt 3212_h:02_h.

607Fh Max Profile Velocity

Funktion

Gibt die maximale Geschwindigkeit in benutzerdefinierten Einheiten an, für die Modi Profile Position , Interpolated Position Mode (nur wenn der Closed Loop aktiviert ist) und Profile Velocity.

Objektbeschreibung

Index	607F _h
Objektname	Max Profile Velocity
Object Code	VARIABLE
Datentyp	UNSIGNED32
Speicherbar	ja, Kategorie: Applikation
Zugriff	lesen/schreiben
PDO-Mapping	RX-PDO
Zulässige Werte	
Vorgabewert	00007530 _h
Firmware Version	FIR-v1540
Änderungshistorie	<p>Firmware Version FIR-v1738-B501312: Eintrag "Object Name" geändert von "Max profile velocity" auf "Max Profile Velocity".</p> <p>Firmware Version FIR-v1738-B501312: Eintrag "Datentyp" geändert von "INTEGER16" auf "UNSIGNED32".</p> <p>Firmware Version FIR-v1738-B501312: Eintrag "Speicherbar" geändert von "nein" auf "ja, Kategorie: Applikation".</p> <p>Firmware Version FIR-v1738-B501312: Tabellen-Eintrag "Zugriff" bei Subindex 00 geändert von "nur lesen" auf "lesen/schreiben".</p> <p>Firmware Version FIR-v1738-B501312: Tabellen-Eintrag "PDO-Mapping" bei Subindex 00 geändert von "TX-PDO" auf "RX-PDO".</p>

6080h Max Motor Speed

Funktion

Enthält die maximal zulässige Geschwindigkeit des Motors in benutzerdefinierten Einheiten.

Objektbeschreibung

Index	6080 _h
Objektname	Max Motor Speed
Object Code	VARIABLE
Datentyp	UNSIGNED32
Speicherbar	ja, Kategorie: Bewegung
Zugriff	lesen/schreiben

PDO-Mapping	RX-PDO
Zulässige Werte	
Vorgabewert	<ul style="list-style-type: none"> ■ PD2-C4118L1804-E-01: 00007530_h ■ PD2-CB42M024040-E-01: 00001770_h ■ PD2-CB42C048040-E-01: 00001770_h ■ PD2-C411L18-E-65-01: 00007530_h ■ PD2-CB42CD-E-65-01: 00001770_h
Firmware Version	FIR-v1426
Änderungshistorie	<p>Firmware Version FIR-v1614: Eintrag "Speicherbar" geändert von "ja, Kategorie: Applikation" auf "ja, Kategorie: Tuning".</p> <p>Firmware Version FIR-v1738-B501312: Eintrag "Object Name" geändert von "Maximum Speed" auf "Max Motor Speed".</p> <p>Firmware Version FIR-v1738-B501312: Tabellen-Eintrag "PDO-Mapping" bei Subindex 00 geändert von "nein" auf "RX-PDO".</p> <p>Firmware Version FIR-v1748-B538662: Eintrag "Speicherbar" geändert von "ja, Kategorie: Tuning" auf "ja, Kategorie: Bewegung".</p> <p>Firmware Version FIR-v1825-B577172: Eintrag "Speicherbar" geändert von "ja, Kategorie: Bewegung" auf "ja, Kategorie: Tuning".</p> <p>Firmware Version FIR-v1825-B577172: Eintrag "Speicherbar" geändert von "ja, Kategorie: Tuning" auf "ja, Kategorie: Bewegung".</p>

6081h Profile Velocity

Funktion

Gibt die maximale Fahrgeschwindigkeit in benutzerdefinierten Einheiten an.

Objektbeschreibung

Index	6081 _h
Objektname	Profile Velocity
Object Code	VARIABLE
Datentyp	UNSIGNED32
Speicherbar	ja, Kategorie: Applikation
Zugriff	lesen/schreiben
PDO-Mapping	RX-PDO
Zulässige Werte	
Vorgabewert	000001F4 _h
Firmware Version	FIR-v1426
Änderungshistorie	

6082h End Velocity

Funktion

Gibt die Geschwindigkeit am Ende der gefahrenen Rampe in benutzerdefinierten Einheiten an.

Objektbeschreibung

Index	6082 _h
Objektname	End Velocity
Object Code	VARIABLE
Datentyp	UNSIGNED32
Speicherbar	ja, Kategorie: Applikation
Zugriff	lesen/schreiben
PDO-Mapping	RX-PDO
Zulässige Werte	
Vorgabewert	00000000 _h
Firmware Version	FIR-v1426
Änderungshistorie	

6083h Profile Acceleration

Funktion

Gibt die maximale Beschleunigung in benutzerdefinierten Einheiten an.

Objektbeschreibung

Index	6083 _h
Objektname	Profile Acceleration
Object Code	VARIABLE
Datentyp	UNSIGNED32
Speicherbar	ja, Kategorie: Applikation
Zugriff	lesen/schreiben
PDO-Mapping	RX-PDO
Zulässige Werte	
Vorgabewert	000001F4 _h
Firmware Version	FIR-v1426
Änderungshistorie	

6084h Profile Deceleration

Funktion

Gibt die maximale Verzögerung (Bremsrampe) in benutzerdefinierten Einheiten an. Wird durch 60C6_h limitiert.

Objektbeschreibung

Index	6084 _h
Objektname	Profile Deceleration
Object Code	VARIABLE
Datentyp	UNSIGNED32
Speicherbar	ja, Kategorie: Applikation
Zugriff	lesen/schreiben

PDO-Mapping	RX-PDO
Zulässige Werte	
Vorgabewert	00001F4 _h
Firmware Version	FIR-v1426
Änderungshistorie	

6085h Quick Stop Deceleration

Funktion

Gibt die maximale Quick Stop-Verzögerung in benutzerdefinierten Einheiten an. Wird je nach Betriebsmodus limitiert durch 60C6_h (Max Deceleration) und ggf. 60A4_h (Profile Jerk).

Objektbeschreibung

Index	6085 _h
Objektname	Quick Stop Deceleration
Object Code	VARIABLE
Datentyp	UNSIGNED32
Speicherbar	ja, Kategorie: Applikation
Zugriff	lesen/schreiben
PDO-Mapping	RX-PDO
Zulässige Werte	
Vorgabewert	00001388 _h
Firmware Version	FIR-v1426
Änderungshistorie	

6086h Motion Profile Type

Funktion

Gibt den Rampentyp für die Modi Profile Position und Profile Velocity an.

Objektbeschreibung

Index	6086 _h
Objektname	Motion Profile Type
Object Code	VARIABLE
Datentyp	INTEGER16
Speicherbar	ja, Kategorie: Applikation
Zugriff	lesen/schreiben
PDO-Mapping	RX-PDO
Zulässige Werte	
Vorgabewert	0000 _h
Firmware Version	FIR-v1426
Änderungshistorie	

Beschreibung

Wert = "0": = Trapez-Rampe

Wert = "3": Rampe mit begrenztem Ruck

6087h Torque Slope

Funktion

Dieses Objekt enthält die Steigung des Drehmoments im Torque Mode.

Objektbeschreibung

Index	6087 _h
Objektname	Torque Slope
Object Code	VARIABLE
Datentyp	UNSIGNED32
Speicherbar	ja, Kategorie: Applikation
Zugriff	lesen/schreiben
PDO-Mapping	RX-PDO
Zulässige Werte	
Vorgabewert	00000064 _h
Firmware Version	FIR-v1426
Änderungshistorie	

Beschreibung

Dieses Objekt wird als Tausendstel des Drehmoments gerechnet, z.B. der Wert "500" bedeutet "50%" des Nenndrehmoments, "1100" ist äquivalent zu 110%. Das Nenndrehmoment entspricht dem Nennstrom im Objekt 203B_h:01.

Das Minimum von 6073_h und 6072_h wird als Limit für das Drehmoment in 6071_h verwendet.

Das Zieldrehmoment kann das Spitzendrehmoment (proportional zum maximalen Motorstrom in 2031_h) nicht übersteigen.

608Fh Position Encoder Resolution

Funktion

Enthält die physikalische Auflösung (siehe Objekte 60E6_h/60EB_h) des Encoders/Sensors, der für die Positionsregelung verwendet wird (siehe 3203h Feedback Selection).

Objektbeschreibung

Index	608F _h
Objektname	Position Encoder Resolution
Object Code	ARRAY
Datentyp	INTEGER32
Speicherbar	ja, Kategorie: Tuning
Firmware Version	FIR-v1426
Änderungshistorie	Firmware Version FIR-v1738-B501312: Eintrag "Speicherbar" geändert von "ja, Kategorie: Applikation" auf "ja, Kategorie: Tuning".

Firmware Version FIR-v1738-B501312: Tabellen-Eintrag "PDO-Mapping" bei Subindex 01 geändert von "nein" auf "RX-PDO".

Firmware Version FIR-v1738-B501312: Tabellen-Eintrag "PDO-Mapping" bei Subindex 02 geändert von "nein" auf "RX-PDO".

Firmware Version FIR-v1748-B538662: Eintrag "Datentyp" geändert von "UNSIGNED32" auf "INTEGER32".

Wertebeschreibung

Subindex	00 _h
Name	Number Of Entries
Datentyp	UNSIGNED8
Zugriff	nur lesen
PDO-Mapping	nein
Zulässige Werte	
Vorgabewert	02 _h

Subindex	01 _h
Name	Encoder Increments
Datentyp	INTEGER32
Zugriff	lesen/schreiben
PDO-Mapping	RX-PDO
Zulässige Werte	
Vorgabewert	00000000 _h

Subindex	02 _h
Name	Motor Revolutions
Datentyp	INTEGER32
Zugriff	lesen/schreiben
PDO-Mapping	RX-PDO
Zulässige Werte	
Vorgabewert	00000001 _h

Beschreibung

Position Encoder Resolution = Encoder Increments (608F_h:01_h) / Motor Revolutions (608F_h:02_h)

6090h Velocity Encoder Resolution

Funktion

Enthält die physikalische Auflösung (siehe Objekte 60E6_h/ 60EB_h) des Encoders/Sensors, der für die Drehzahlregelung verwendet wird (siehe [3203h Feedback Selection](#)).

Objektbeschreibung

Index	6090 _h
-------	-------------------

Objektname	Velocity Encoder Resolution
Object Code	ARRAY
Datentyp	INTEGER32
Speicherbar	ja, Kategorie: Tuning
Zugriff	nur lesen
PDO-Mapping	nein
Zulässige Werte	
Vorgabewert	
Firmware Version	FIR-v1738-B501312
Änderungshistorie	<p>Firmware Version FIR-v1748-B538662: Eintrag "Datentyp" geändert von "UNSIGNED32" auf "INTEGER32".</p> <p>Firmware Version FIR-v1748-B538662: Eintrag "Data type" geändert von "UNSIGNED32" auf "INTEGER32".</p> <p>Firmware Version FIR-v1748-B538662: Eintrag "Data type" geändert von "UNSIGNED32" auf "INTEGER32".</p> <p>Firmware Version FIR-v1825-B577172: Eintrag "Datentyp" geändert von "INTEGER32" auf "UNSIGNED32".</p> <p>Firmware Version FIR-v1825-B577172: Eintrag "Data type" geändert von "INTEGER32" auf "UNSIGNED32".</p> <p>Firmware Version FIR-v1825-B577172: Eintrag "Data type" geändert von "INTEGER32" auf "UNSIGNED32".</p> <p>Firmware Version FIR-v1825-B577172: Eintrag "Datentyp" geändert von "UNSIGNED32" auf "INTEGER32".</p> <p>Firmware Version FIR-v1825-B577172: Eintrag "Data type" geändert von "UNSIGNED32" auf "INTEGER32".</p> <p>Firmware Version FIR-v1825-B577172: Eintrag "Data type" geändert von "UNSIGNED32" auf "INTEGER32".</p>

Wertebeschreibung

Subindex	00 _h
Name	Number Of Entries
Datentyp	UNSIGNED8
Zugriff	nur lesen
PDO-Mapping	nein
Zulässige Werte	
Vorgabewert	02 _h
Subindex	01 _h
Name	Encoder Increments Per Second
Datentyp	INTEGER32
Zugriff	lesen/schreiben
PDO-Mapping	RX-PDO
Zulässige Werte	
Vorgabewert	00000000 _h

Subindex	02 _h
Name	Motor Revolutions Per Second
Datentyp	INTEGER32
Zugriff	lesen/schreiben
PDO-Mapping	RX-PDO
Zulässige Werte	
Vorgabewert	00000001 _h

Beschreibung

Velocity Encoder Resolution = Encoder Increments per second (6090_h:01_h) / Motor Revolutions per second (6090_h:02_h)

6091h Gear Ratio

Funktion

Enthält die Getriebeübersetzung (Anzahl der Motorumdrehungen pro Umdrehung der Abtriebsachse) des Encoders/Sensors, der für die Positionsregelung verwendet wird (siehe [3203h Feedback Selection](#)).

Objektbeschreibung

Index	6091 _h
Objektname	Gear Ratio
Object Code	ARRAY
Datentyp	UNSIGNED32
Speicherbar	ja, Kategorie: Applikation
Firmware Version	FIR-v1426
Änderungshistorie	Firmware Version FIR-v1738-B501312: Tabellen-Eintrag "PDO-Mapping" bei Subindex 01 geändert von "nein" auf "RX-PDO". Firmware Version FIR-v1738-B501312: Tabellen-Eintrag "PDO-Mapping" bei Subindex 02 geändert von "nein" auf "RX-PDO".

Wertebeschreibung

Subindex	00 _h
Name	Number Of Entries
Datentyp	UNSIGNED8
Zugriff	nur lesen
PDO-Mapping	nein
Zulässige Werte	
Vorgabewert	02 _h

Subindex	01 _h
Name	Motor Revolutions
Datentyp	UNSIGNED32
Zugriff	lesen/schreiben

PDO-Mapping	RX-PDO
Zulässige Werte	
Vorgabewert	00000001 _h

Subindex	02 _h
Name	Shaft Revolutions
Datentyp	UNSIGNED32
Zugriff	lesen/schreiben
PDO-Mapping	RX-PDO
Zulässige Werte	
Vorgabewert	00000001 _h

Beschreibung

Gear Ratio = Motor Revolutions (6091_h:01_h) / Shaft Revolutions (6091_h:02_h)

6092h Feed Constant

Funktion

Enthält die Vorschubskonstante (Vorschub in benutzerdefinierten Einheiten pro Umdrehung der Abtriebsachse) des Encoders/Sensors, der für die Positionsregelung verwendet wird (siehe 3203h Feedback Selection).

Objektbeschreibung

Index	6092 _h
Objektname	Feed Constant
Object Code	ARRAY
Datentyp	UNSIGNED32
Speicherbar	ja, Kategorie: Applikation
Firmware Version	FIR-v1426
Änderungshistorie	

Wertebeschreibung

Subindex	00 _h
Name	Number Of Entries
Datentyp	UNSIGNED8
Zugriff	nur lesen
PDO-Mapping	nein
Zulässige Werte	
Vorgabewert	02 _h

Subindex	01 _h
Name	Feed
Datentyp	UNSIGNED32

Zugriff	lesen/schreiben
PDO-Mapping	RX-PDO
Zulässige Werte	
Vorgabewert	00000001 _h

Subindex	02 _h
Name	Shaft Revolutions
Datentyp	UNSIGNED32
Zugriff	lesen/schreiben
PDO-Mapping	RX-PDO
Zulässige Werte	
Vorgabewert	00000001 _h

Beschreibung

Feed Constant = Feed (6092_h:01_h) / Shaft Revolutions (6092_h:02_h)

6096h Velocity Factor

Funktion

Dieses Objekt beinhaltet den Faktor, der zum Umrechnen von benutzerdefinierten Geschwindigkeitseinheiten verwendet wird. Siehe Kapitel [Benutzerdefinierte Einheiten](#).

Objektbeschreibung

Index	6096 _h
Objektname	Velocity Factor
Object Code	ARRAY
Datentyp	UNSIGNED32
Speicherbar	ja, Kategorie: Applikation
Zugriff	nur lesen
PDO-Mapping	nein
Zulässige Werte	
Vorgabewert	
Firmware Version	FIR-v1738-B501312
Änderungshistorie	

Wertebeschreibung

Subindex	00 _h
Name	Number Of Entries
Datentyp	UNSIGNED8
Zugriff	nur lesen
PDO-Mapping	nein
Zulässige Werte	
Vorgabewert	02 _h

Subindex	01 _h
Name	Numerator
Datentyp	UNSIGNED32
Zugriff	lesen/schreiben
PDO-Mapping	RX-PDO
Zulässige Werte	
Vorgabewert	00000001 _h

Subindex	02 _h
Name	Divisor
Datentyp	UNSIGNED32
Zugriff	lesen/schreiben
PDO-Mapping	RX-PDO
Zulässige Werte	
Vorgabewert	00000001 _h

Beschreibung

Die Subindizes haben folgende Funktionen:

- 01_h: Zähler des Faktors
- 02_h: Nenner des Faktors

6097h Acceleration Factor

Funktion

Dieses Objekt beinhaltet den Faktor, der zum Umrechnen von benutzerdefinierten Beschleunigungseinheiten verwendet wird. Siehe Kapitel [Benutzerdefinierte Einheiten](#).

Objektbeschreibung

Index	6097 _h
Objektname	Acceleration Factor
Object Code	ARRAY
Datentyp	UNSIGNED32
Speicherbar	ja, Kategorie: Applikation
Zugriff	nur lesen
PDO-Mapping	nein
Zulässige Werte	
Vorgabewert	
Firmware Version	FIR-v1738-B501312
Änderungshistorie	

Wertebeschreibung

Subindex	00 _h
Name	Number Of Entries

Datentyp	UNSIGNED8
Zugriff	nur lesen
PDO-Mapping	nein
Zulässige Werte	
Vorgabewert	02 _h

Subindex	01 _h
Name	Numerator
Datentyp	UNSIGNED32
Zugriff	lesen/schreiben
PDO-Mapping	RX-PDO
Zulässige Werte	
Vorgabewert	00000001 _h

Subindex	02 _h
Name	Divisor
Datentyp	UNSIGNED32
Zugriff	lesen/schreiben
PDO-Mapping	RX-PDO
Zulässige Werte	
Vorgabewert	00000001 _h

Beschreibung

Die Subindizes haben folgende Funktionen:

- 01_h: Zähler des Faktors
- 02_h: Nenner des Faktors

6098h Homing Method

Funktion

Dieses Objekt definiert die Referenzfahrt-Methode im Homing Mode.

Objektbeschreibung

Index	6098 _h
Objektname	Homing Method
Object Code	VARIABLE
Datentyp	INTEGER8
Speicherbar	ja, Kategorie: Applikation
Zugriff	lesen/schreiben
PDO-Mapping	RX-PDO
Zulässige Werte	
Vorgabewert	23 _h
Firmware Version	FIR-v1426
Änderungshistorie	

6099h Homing Speed

Funktion

Gibt die Geschwindigkeiten für den Homing Mode (6098_h) in benutzerdefinierten Einheiten an.

Objektbeschreibung

Index	6099 _h
Objektname	Homing Speed
Object Code	ARRAY
Datentyp	UNSIGNED32
Speicherbar	ja, Kategorie: Applikation
Firmware Version	FIR-v1426
Änderungshistorie	

Wertebeschreibung

Subindex	00 _h
Name	Number Of Entries
Datentyp	UNSIGNED8
Zugriff	nur lesen
PDO-Mapping	nein
Zulässige Werte	
Vorgabewert	02 _h

Subindex	01 _h
Name	Speed During Search For Switch
Datentyp	UNSIGNED32
Zugriff	lesen/schreiben
PDO-Mapping	RX-PDO
Zulässige Werte	
Vorgabewert	00000032 _h

Subindex	02 _h
Name	Speed During Search For Zero
Datentyp	UNSIGNED32
Zugriff	lesen/schreiben
PDO-Mapping	RX-PDO
Zulässige Werte	
Vorgabewert	0000000A _h

Beschreibung

In Subindex 1 wird die Geschwindigkeit für die Suche nach dem Schalter angegeben.

In Subindex 2 wird die (niedrigere) Geschwindigkeit für die Suche nach der Referenzposition angegeben.

HINWEIS



- Die Geschwindigkeit in Subindex 2 ist gleichzeitig die Anfangsgeschwindigkeit beim Start der Beschleunigungsrampe. Wird diese zu hoch eingestellt, verliert der Motor Schritte bzw. dreht sich überhaupt nicht.
 Eine zu hohe Einstellung führt dazu, dass die Indexmarkierung übersehen wird, besonders bei hochauflösenden Encodern. Die minimale erkennbare Breite des Indeximpulses beträgt 31,25 µs.
- Die Geschwindigkeit in Subindex 1 muss größer sein als die Geschwindigkeit in Subindex 2.

609Ah Homing Acceleration

Funktion

Gibt die Beschleunigungsrampe für den Homing Mode in benutzerdefinierten Einheiten an.

Objektbeschreibung

Index	609A _h
Objektname	Homing Acceleration
Object Code	VARIABLE
Datentyp	UNSIGNED32
Speicherbar	ja, Kategorie: Applikation
Zugriff	lesen/schreiben
PDO-Mapping	RX-PDO
Zulässige Werte	
Vorgabewert	000001F4 _h
Firmware Version	FIR-v1426
Änderungshistorie	

Beschreibung

Die Rampe wird nur beim Losfahren verwendet. Beim Erreichen des Schalters wird sofort auf die niedrigere Geschwindigkeit umgeschaltet und beim Erreichen der Endposition wird sofort gestoppt.

60A2h Jerk Factor

Funktion

Dieses Objekt beinhaltet den Faktor, der zum Umrechnen von benutzerdefinierten Ruckeinheiten verwendet wird. Siehe Kapitel Benutzerdefinierte Einheiten.

Objektbeschreibung

Index	60A2 _h
Objektname	Jerk Factor
Object Code	ARRAY
Datentyp	UNSIGNED32
Speicherbar	ja, Kategorie: Applikation
Zugriff	nur lesen

PDO-Mapping	nein
Zulässige Werte	
Vorgabewert	
Firmware Version	FIR-v1738-B501312
Änderungshistorie	

Wertebeschreibung

Subindex	00 _h
Name	Number Of Entries
Datentyp	UNSIGNED8
Zugriff	nur lesen
PDO-Mapping	nein
Zulässige Werte	
Vorgabewert	02 _h

Subindex	01 _h
Name	Numerator
Datentyp	UNSIGNED32
Zugriff	lesen/schreiben
PDO-Mapping	RX-PDO
Zulässige Werte	
Vorgabewert	00000001 _h

Subindex	02 _h
Name	Divisor
Datentyp	UNSIGNED32
Zugriff	lesen/schreiben
PDO-Mapping	RX-PDO
Zulässige Werte	
Vorgabewert	00000001 _h

Beschreibung

Die Subindizes haben folgende Funktionen:

- 01_h: Zähler des Faktors
- 02_h: Nenner des Faktors

60A4h Profile Jerk

Funktion

Im Falle einer Rampe mit begrenztem Ruck kann in diesem Objekt die Größe des Rucks eingetragen werden. Ein Eintrag mit dem Wert "0" bedeutet, dass der Ruck nicht begrenzt ist.

Objektbeschreibung

Index	60A4 _h
Objektname	Profile Jerk
Object Code	ARRAY
Datentyp	UNSIGNED32
Speicherbar	ja, Kategorie: Applikation
Firmware Version	FIR-v1426
Änderungshistorie	<p>Firmware Version FIR-v1614: Eintrag "Name" geändert von "End Acceleration Jerk" auf "Begin Deceleration Jerk".</p> <p>Firmware Version FIR-v1614: Eintrag "Name" geändert von "Begin Deceleration Jerk" auf "End Acceleration Jerk".</p>

Wertebeschreibung

Subindex	00 _h
Name	Number Of Entries
Datentyp	UNSIGNED8
Zugriff	nur lesen
PDO-Mapping	nein
Zulässige Werte	
Vorgabewert	04 _h

Subindex	01 _h
Name	Begin Acceleration Jerk
Datentyp	UNSIGNED32
Zugriff	lesen/schreiben
PDO-Mapping	nein
Zulässige Werte	
Vorgabewert	000003E8 _h

Subindex	02 _h
Name	Begin Deceleration Jerk
Datentyp	UNSIGNED32
Zugriff	lesen/schreiben
PDO-Mapping	nein
Zulässige Werte	
Vorgabewert	000003E8 _h

Subindex	03 _h
Name	End Acceleration Jerk
Datentyp	UNSIGNED32
Zugriff	lesen/schreiben
PDO-Mapping	nein

Zulässige Werte	
Vorgabewert	000003E8 _h
<hr/>	
Subindex	04 _h
Name	End Deceleration Jerk
Datentyp	UNSIGNED32
Zugriff	lesen/schreiben
PDO-Mapping	nein
Zulässige Werte	
Vorgabewert	000003E8 _h

Beschreibung

- Subindex 01_h (*Begin Acceleration Jerk*): Anfangsruck bei Beschleunigung
- Subindex 02_h (*Begin Deceleration Jerk*): Anfangsruck bei Bremsung
- Subindex 03_h (*End Acceleration Jerk*): Abschlussruck bei Beschleunigung
- Subindex 04_h (*End Deceleration Jerk*): Abschlussruck bei Bremsung

60A8h SI Unit Position

Funktion

Dieses Objekt beinhaltet die Positionseinheit. Siehe Kapitel [Benutzerdefinierte Einheiten](#).

Objektbeschreibung

Index	60A8 _h
Objektname	SI Unit Position
Object Code	VARIABLE
Datentyp	UNSIGNED32
Speicherbar	ja, Kategorie: Applikation
Zugriff	lesen/schreiben
PDO-Mapping	nein
Zulässige Werte	
Vorgabewert	FF410000 _h
Firmware Version	FIR-v1738-B501312
Änderungshistorie	

Beschreibung

Das Objekt 60A8_h enthält :

- Bits 16 bis 23: die Positionseinheit (siehe Kapitel [Einheiten](#))
- Bits 24 bis 31: den Exponenten einer Zehnerpotenz (siehe Kapitel [Einheiten](#))

31	30	29	28	27	26	25	24	23	22	21	20	19	18	17	16
Exponent einer Zehnerpotenz								Einheit							
15	14	13	12	11	10	9	8	7	6	5	4	3	2	1	0
reserviert (00h)								reserviert (00h)							

60A9h SI Unit Velocity

Funktion

Dieses Objekt beinhaltet die Geschwindigkeitseinheit. Siehe Kapitel [Benutzerdefinierte Einheiten](#).

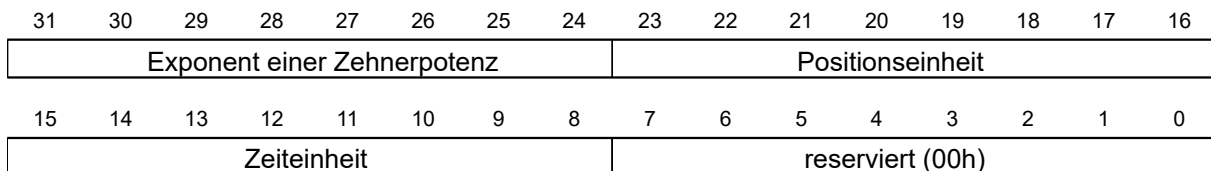
Objektbeschreibung

Index	60A9 _h
Objektname	SI Unit Velocity
Object Code	VARIABLE
Datentyp	UNSIGNED32
Speicherbar	ja, Kategorie: Applikation
Zugriff	lesen/schreiben
PDO-Mapping	nein
Zulässige Werte	
Vorgabewert	00B44700 _h
Firmware Version	FIR-v1738-B501312
Änderungshistorie	

Beschreibung

Das Objekt 60A9_h enthält :

- Bits 8 bis 15: die Zeiteinheit (siehe Kapitel [Einheiten](#))
- Bits 16 bis 23: die Positionseinheit (siehe Kapitel [Einheiten](#))
- Bits 24 bis 31: den Exponenten einer Zehnerpotenz (siehe Kapitel [Einheiten](#))



60B0h Position Offset

Funktion

Offset für den Positionssollwert in [benutzerdefinierten Einheiten](#). Wird im Modus [Cyclic Synchronous Position](#) berücksichtigt.

Objektbeschreibung

Index	60B0 _h
Objektname	Position Offset
Object Code	VARIABLE
Datentyp	INTEGER32
Speicherbar	ja, Kategorie: Applikation
Zugriff	lesen/schreiben
PDO-Mapping	RX-PDO
Zulässige Werte	
Vorgabewert	00000000 _h

Firmware Version	FIR-v1738-B505321
Änderungshistorie	

60B1h Velocity Offset

Funktion

Offset für den Geschwindigkeitssollwert in benutzerdefinierten Einheiten. Wird in den Modi Cyclic Synchronous Position, Cyclic Synchronous Velocity und Takt-Richtungs-Modus berücksichtigt.

Objektbeschreibung

Index	60B1 _h
Objektname	Velocity Offset
Object Code	VARIABLE
Datentyp	INTEGER32
Speicherbar	ja, Kategorie: Applikation
Zugriff	lesen/schreiben
PDO-Mapping	RX-PDO
Zulässige Werte	
Vorgabewert	00000000 _h
Firmware Version	FIR-v1738-B505321
Änderungshistorie	

60B2h Torque Offset

Funktion

Offset für den Drehmomentsollwert in Promille. Wird in den Modi Cyclic Synchronous Position, Cyclic Synchronous Velocity, Cyclic Synchronous Torque und Takt-Richtungs-Modus berücksichtigt.

Objektbeschreibung

Index	60B2 _h
Objektname	Torque Offset
Object Code	VARIABLE
Datentyp	INTEGER16
Speicherbar	ja, Kategorie: Applikation
Zugriff	lesen/schreiben
PDO-Mapping	RX-PDO
Zulässige Werte	
Vorgabewert	0000 _h
Firmware Version	FIR-v1738-B505321
Änderungshistorie	

60C1h Interpolation Data Record

Funktion

Dieses Objekt enthält die Sollposition in benutzerdefinierten Einheiten für den Interpolationsalgorithmus für den Betriebsmodus Interpolated Position.

Objektbeschreibung

Index	60C1 _h
Objektname	Interpolation Data Record
Object Code	ARRAY
Datentyp	INTEGER32
Speicherbar	ja, Kategorie: Applikation
Zugriff	nur lesen
PDO-Mapping	nein
Zulässige Werte	
Vorgabewert	
Firmware Version	FIR-v1512
Änderungshistorie	Firmware Version FIR-v1626: Eintrag "Speicherbar" geändert von "nein" auf "ja, Kategorie: Applikation".

Wertebeschreibung

Subindex	00 _h
Name	Number Of Entries
Datentyp	UNSIGNED8
Zugriff	nur lesen
PDO-Mapping	nein
Zulässige Werte	
Vorgabewert	01 _h

Subindex	01 _h
Name	1st Set-point
Datentyp	INTEGER32
Zugriff	lesen/schreiben
PDO-Mapping	RX-PDO
Zulässige Werte	
Vorgabewert	00000000 _h

Beschreibung

Der Wert wird zum nächsten Synchronisationszeitpunkt übernommen.

60C2h Interpolation Time Period

Funktion

Dieses Objekt enthält die Interpolationszeit.

Objektbeschreibung

Index	60C2 _h
Objektname	Interpolation Time Period
Object Code	RECORD
Datentyp	INTERPOLATION_TIME_PERIOD
Speicherbar	ja, Kategorie: Applikation
Zugriff	nur lesen
PDO-Mapping	nein
Zulässige Werte	
Vorgabewert	
Firmware Version	FIR-v1426
Änderungshistorie	

Wertebeschreibung

Subindex	00 _h
Name	Number Of Entries
Datentyp	UNSIGNED8
Zugriff	nur lesen
PDO-Mapping	nein
Zulässige Werte	
Vorgabewert	02 _h

Subindex	01 _h
Name	Interpolation Time Period Value
Datentyp	UNSIGNED8
Zugriff	lesen/schreiben
PDO-Mapping	nein
Zulässige Werte	
Vorgabewert	01 _h

Subindex	02 _h
Name	Interpolation Time Index
Datentyp	INTEGER8
Zugriff	lesen/schreiben
PDO-Mapping	nein
Zulässige Werte	
Vorgabewert	FD _h

Beschreibung

Die Subindizes haben folgende Funktionen:

- 01_h: Interpolationszeit.
- 02_h: Zehnerexponent der Interpolationszeit: muss den Wert -3 halten (entspricht der Zeitbasis in Millisekunden).

Es gilt dabei: Zykluszeit = Wert des 60C2_h:01_h * 10^{Wert des 60C2:02} Sekunden.

60C4h Interpolation Data Configuration

Funktion

Dieses Objekt bietet die maximale Puffergröße, gibt die konfigurierte Puffer-Organisation der interpolierten Daten an und bietet Objekte zur Definition der Größe des Datensatzes und zum Löschen des Puffers.

Es wird zudem verwendet, um die Position weiterer Datenpunkte zu speichern.

Objektbeschreibung

Index	60C4 _h
Objektname	Interpolation Data Configuration
Object Code	RECORD
Datentyp	INTERPOLATION_DATA_CONFIGURATION
Speicherbar	ja, Kategorie: Applikation
Zugriff	nur lesen
PDO-Mapping	nein
Zulässige Werte	
Vorgabewert	
Firmware Version	FIR-v1512
Änderungshistorie	<p>Firmware Version FIR-v1540: Tabellen-Eintrag "Zugriff" bei Subindex 05 geändert von "lesen/schreiben" auf "nur schreiben".</p> <p>Firmware Version FIR-v1540: Tabellen-Eintrag "Zugriff" bei Subindex 06 geändert von "lesen/schreiben" auf "nur schreiben".</p> <p>Firmware Version FIR-v1626: Eintrag "Speicherbar" geändert von "nein" auf "ja, Kategorie: Applikation".</p> <p>Firmware Version FIR-v1650-B472161: Tabellen-Eintrag "Zugriff" bei Subindex 01 geändert von "lesen/schreiben" auf "nur lesen".</p>

Wertebeschreibung

Subindex	00 _h
Name	Number Of Entries
Datentyp	UNSIGNED8
Zugriff	nur lesen
PDO-Mapping	nein
Zulässige Werte	
Vorgabewert	06 _h

Subindex	01 _h
Name	MaximumBufferSize
Datentyp	UNSIGNED32
Zugriff	nur lesen
PDO-Mapping	nein
Zulässige Werte	
Vorgabewert	00000001 _h
Subindex	02 _h
Name	ActualBufferSize
Datentyp	UNSIGNED32
Zugriff	lesen/schreiben
PDO-Mapping	nein
Zulässige Werte	
Vorgabewert	00000001 _h
Subindex	03 _h
Name	BufferOrganization
Datentyp	UNSIGNED8
Zugriff	lesen/schreiben
PDO-Mapping	nein
Zulässige Werte	
Vorgabewert	00 _h
Subindex	04 _h
Name	BufferPosition
Datentyp	UNSIGNED16
Zugriff	lesen/schreiben
PDO-Mapping	nein
Zulässige Werte	
Vorgabewert	0001 _h
Subindex	05 _h
Name	SizeOfDataRecord
Datentyp	UNSIGNED8
Zugriff	nur schreiben
PDO-Mapping	nein
Zulässige Werte	
Vorgabewert	04 _h
Subindex	06 _h
Name	BufferClear
Datentyp	UNSIGNED8

Zugriff	nur schreiben
PDO-Mapping	nein
Zulässige Werte	
Vorgabewert	00 _h

Beschreibung

Der Wert des Subindex 01_h enthält die maximal mögliche Anzahl der interpolierten Datensätze.

Der Wert des Subindex 02_h enthält die momentane Anzahl der interpolierten Datensätze.

Wenn Subindex 03_h "00_h" ist, bedeutet das eine FIFO-Puffer-Organisation, wenn es "01_h" ist, gibt es eine Ring-Puffer-Organisation an.

Der Wert des Subindex 04_h ist ohne Einheit und gibt den nächsten freien Puffer-Einstiegspunkt an.

Der Wert des Subindex 05_h wird in der Einheit "Byte" angegeben.

Wenn der Wert "00_h" in den Subindex 06_h geschrieben wird, löscht es die eingegangenen Daten im Puffer, deaktiviert den Zugriff und löscht alle Interpolierten Datensätze.

Wenn der Wert "01_h" in den Subindex 06_h geschrieben wird, aktiviert es den Zugriff auf den Eingangs-Puffer.

60C5h Max Acceleration

Funktion

Dieses Objekt enthält die maximal zulässige Beschleunigung für den Modus Profile Position und Profile Velocity.

Objektbeschreibung

Index	60C5 _h
Objektname	Max Acceleration
Object Code	VARIABLE
Datentyp	UNSIGNED32
Speicherbar	ja, Kategorie: Applikation
Zugriff	lesen/schreiben
PDO-Mapping	RX-PDO
Zulässige Werte	
Vorgabewert	00001388 _h
Firmware Version	FIR-v1426
Änderungshistorie	

60C6h Max Deceleration

Funktion

Dieses Objekt enthält die maximal zulässige Verzögerung (Bremsrampe) für die Betriebsmodi Profile Position, Profile Velocity und Interpolated Position Mode.

Objektbeschreibung

Index	60C6 _h
Objektname	Max Deceleration

Object Code	VARIABLE
Datentyp	UNSIGNED32
Speicherbar	ja, Kategorie: Applikation
Zugriff	lesen/schreiben
PDO-Mapping	RX-PDO
Zulässige Werte	
Vorgabewert	00001388 _h
Firmware Version	FIR-v1426
Änderungshistorie	

60E4h Additional Position Actual Value

Funktion

Enthält die aktuelle Istposition aller vorhandenen Rückführungen in benutzerdefinierten Einheiten.

Objektbeschreibung

Index	60E4 _h
Objektname	Additional Position Actual Value
Object Code	ARRAY
Datentyp	INTEGER32
Speicherbar	nein
Zugriff	nur lesen
PDO-Mapping	TX-PDO
Zulässige Werte	
Vorgabewert	
Firmware Version	FIR-v1738-B501312
Änderungshistorie	Firmware Version FIR-v1748-B538662: Eintrag "Datentyp" geändert von "UNSIGNED32" auf "INTEGER32". Firmware Version FIR-v1748-B538662: Eintrag "Data type" geändert von "UNSIGNED32" auf "INTEGER32".

Wertebeschreibung

Subindex	00 _h
Name	Number Of Entries
Datentyp	UNSIGNED8
Zugriff	nur lesen
PDO-Mapping	TX-PDO
Zulässige Werte	
Vorgabewert	02 _h

Subindex	01 _h - 02 _h
Name	Additional Position Actual Value #1 - #2
Datentyp	INTEGER32

Zugriff	nur lesen
PDO-Mapping	TX-PDO
Zulässige Werte	
Vorgabewert	00000000 _h

Beschreibung

Die Subindizes haben folgende Funktion:

- 00_h: Wert="1" bis "n", wo "n" die Anzahl der vorhandenen Rückführungen.
- n_h:
 Subindex n enthält die aktuelle Istposition der entsprechenden Rückführung.
 Subindex 01_h entspricht immer der ersten (und immer vorhandenen) Rückführung *Sensorless*. Subindex 02_h entspricht dem internen Encoder.

60E5h Additional Velocity Actual Value

Funktion

Enthält die aktuelle Istgeschwindigkeit aller vorhandenen Rückführungen in benutzerdefinierten Einheiten.

Objektbeschreibung

Index	60E5 _h
Objektname	Additional Velocity Actual Value
Object Code	ARRAY
Datentyp	INTEGER32
Speicherbar	nein
Zugriff	nur lesen
PDO-Mapping	TX-PDO
Zulässige Werte	
Vorgabewert	
Firmware Version	FIR-v1738-B501312
Änderungshistorie	

Wertebeschreibung

Subindex	00 _h
Name	Number Of Entries
Datentyp	UNSIGNED8
Zugriff	nur lesen
PDO-Mapping	TX-PDO
Zulässige Werte	
Vorgabewert	02 _h

Subindex	01 _h - 02 _h
Name	Additional Velocity Actual Value #1 - #2
Datentyp	INTEGER32
Zugriff	nur lesen

PDO-Mapping	TX-PDO
Zulässige Werte	
Vorgabewert	00000000 _h

Beschreibung

Die Subindizes haben folgende Funktion:

- 00_h: Wert="1" bis "n", wo "n" die Anzahl der vorhandenen Rückführungen.
- n_h:
 Subindex n enthält die aktuelle Istgeschwindigkeit der entsprechenden Rückführung.
 Subindex 01_h entspricht immer der ersten (und immer vorhandenen) Rückführung *Sensorless*. Subindex 02_h entspricht dem internen Encoder.

60E6h Additional Position Encoder Resolution - Encoder Increments

Funktion

Mit diesem Objekt und mit 60EB_h wird die Auflösung jeder vorhandenen Rückführung berechnet.

Objektbeschreibung

Index	60E6 _h
Objektname	Additional Position Encoder Resolution - Encoder Increments
Object Code	ARRAY
Datentyp	INTEGER32
Speicherbar	ja, Kategorie: Tuning
Zugriff	nur lesen
PDO-Mapping	RX-PDO
Zulässige Werte	
Vorgabewert	
Firmware Version	FIR-v1748-B538662
Änderungshistorie	

Wertebeschreibung

Subindex	00 _h
Name	Number Of Entries
Datentyp	UNSIGNED8
Zugriff	nur lesen
PDO-Mapping	RX-PDO
Zulässige Werte	
Vorgabewert	02 _h

Subindex	01 _h - 02 _h
Name	Additional Position Encoder Resolution - Encoder Increments Feedback Interface #1 - #2
Datentyp	INTEGER32
Zugriff	lesen/schreiben

PDO-Mapping	RX-PDO
Zulässige Werte	
Vorgabewert	00000000 _h

Beschreibung

Die Subindizes haben folgende Funktion:

- 00_h: Wert="1" bis "n", wo "n" die Anzahl der vorhandenen Rückführungen.
- n_h:
 Subindex n enthält die Anzahl der Inkremente der entsprechenden Rückführung.
 Subindex 01_h entspricht immer der ersten (und immer vorhandenen) Rückführung *Sensorless*. Subindex 02_h entspricht dem internen Encoder.

Die Auflösung der Rückführung "n" berechnet sich wie folgt:

$$\text{Position Encoder Resolution} = \text{Encoder Increments (60E6}_h\text{:01}_h\text{)} / \text{Motor Revolutions (60EB}_h\text{:02}_h\text{)}$$

HINWEIS



Der Wert "0" in einem Subindex bedeutet, dass die jeweilige Rückführung nicht angeschlossen ist und nicht verwendet wird. So kann z. B. die Sensorless-Funktion ausgeschaltet werden, um Rechenzeit zu sparen. Dies kann hilfreich sein, wenn ein *NanoJ*-Programm die Rechenzeit benötigt.

Steht ein Wert ungleich "0" in einem Subindex, überprüft die Steuerung beim Einschalten den entsprechenden Sensor. Im Fehlerfall (Signal nicht vorhanden, Konfiguration/Zustand ungültig etc.) wird im Statusword das Fehlerbit gesetzt und im Objekt 1003h ein Fehlercode hinterlegt.

60E8h Additional Gear Ratio - Motor Shaft Revolutions

Funktion

In diesem Objekt und in 60ED_h können Sie die Getriebeübersetzung jeder vorhandenen Rückführung einstellen.

Objektbeschreibung

Index	60E8 _h
Objektname	Additional Gear Ratio - Motor Shaft Revolutions
Object Code	ARRAY
Datentyp	UNSIGNED32
Speicherbar	ja, Kategorie: Applikation
Zugriff	nur lesen
PDO-Mapping	RX-PDO
Zulässige Werte	
Vorgabewert	
Firmware Version	FIR-v1738-B501312
Änderungshistorie	

Wertebeschreibung

Subindex	00 _h
----------	-----------------

Name	Number Of Entries
Datentyp	UNSIGNED8
Zugriff	nur lesen
PDO-Mapping	RX-PDO
Zulässige Werte	
Vorgabewert	02 _h

Subindex	01 _h - 02 _h
Name	Additional Gear Ratio - Motor Shaft Revolutions Feedback Interface #1 - #2
Datentyp	UNSIGNED32
Zugriff	lesen/schreiben
PDO-Mapping	RX-PDO
Zulässige Werte	
Vorgabewert	00000001 _h

Beschreibung

Die Subindizes haben folgende Funktion:

- 00_h: Wert= "n", wo "n" die Anzahl der vorhandenen Rückführungen.
- n_h: Subindex "n" enthält die Anzahl der Motorumdrehungen für die entsprechende Rückführung. Subindex 01_h entspricht immer der ersten (und immer vorhandenen) Rückführung *Sensorless*. Subindex 02_h entspricht dem internen Encoder.

Die Getriebeübersetzung der Rückführung "n" berechnet sich wie folgt:

$$\text{Gear Ratio} = \text{Motor Shaft Revolutions (60E8}_{h:n_h}) / \text{Driving Shaft Revolutions (60ED}_{h:n_h})$$

60E9h Additional Feed Constant - Feed

Funktion

In diesem Objekt und in 60EE_h können Sie eine Vorschubkonstante für jede vorhandene Rückführung einstellen.

Objektbeschreibung

Index	60E9 _h
Objektname	Additional Feed Constant - Feed
Object Code	ARRAY
Datentyp	UNSIGNED32
Speicherbar	ja, Kategorie: Applikation
Zugriff	nur lesen
PDO-Mapping	RX-PDO
Zulässige Werte	
Vorgabewert	
Firmware Version	FIR-v1738-B501312
Änderungshistorie	

Wertebeschreibung

Subindex	00 _h
Name	Number Of Entries
Datentyp	UNSIGNED8
Zugriff	nur lesen
PDO-Mapping	RX-PDO
Zulässige Werte	
Vorgabewert	02 _h

Subindex	01 _h - 02 _h
Name	Additional Feed Constant - Feed Feedback Interface #1 - #2
Datentyp	UNSIGNED32
Zugriff	lesen/schreiben
PDO-Mapping	RX-PDO
Zulässige Werte	
Vorgabewert	00000001 _h

Beschreibung

Die Subindizes haben folgende Funktion:

- 00_h: Wert= "n", wo "n" die Anzahl der vorhandenen Rückführungen.
- n_h: Subindex "n" enthält den Vorschub in benutzerdefinierten Einheiten für die entsprechende Rückführung.
 Subindex 01_h entspricht immer der ersten (und immer vorhandenen) Rückführung *Sensorless*. Subindex 02_h entspricht dem internen Encoder.

Die Vorschubkonstante der Rückführung "n" berechnet sich wie folgt:

Feed Constant = Feed (60E9_h:n_h) / Driving Shaft Revolutions (60EE_h:n_h)

60EB_h Additional Position Encoder Resolution - Motor Revolutions

Funktion

Mit diesem Objekt und mit 60E6_h wird die Auflösung jeder vorhandenen Rückführung berechnet.

Objektbeschreibung

Index	60EB _h
Objektname	Additional Position Encoder Resolution - Motor Revolutions
Object Code	ARRAY
Datentyp	UNSIGNED32
Speicherbar	ja, Kategorie: Tuning
Zugriff	nur lesen
PDO-Mapping	RX-PDO
Zulässige Werte	
Vorgabewert	
Firmware Version	FIR-v1738-B501312
Änderungshistorie	

Wertebeschreibung

Subindex	00 _h
Name	Number Of Entries
Datentyp	UNSIGNED8
Zugriff	nur lesen
PDO-Mapping	RX-PDO
Zulässige Werte	
Vorgabewert	02 _h
<hr/>	
Subindex	01 _h - 02 _h
Name	Additional Position Encoder Resolution - Motor Revolutions Feedback Interface #1 - #2
Datentyp	UNSIGNED32
Zugriff	lesen/schreiben
PDO-Mapping	RX-PDO
Zulässige Werte	
Vorgabewert	00000001 _h

Beschreibung

Die Subindizes haben folgende Funktion:

- 00_h: Wert="1" bis "n", wo "n" die Anzahl der vorhandenen Rückführungen.
- n_h:
 Subindex n enthält die Anzahl der Motorumdrehungen der entsprechenden Rückführung.
 Subindex 01_h entspricht immer der ersten (und immer vorhandenen) Rückführung *Sensorless*. Subindex 02_h entspricht dem internen Encoder.

Die Auflösung der Rückführung "n" berechnet sich wie folgt:

Position Encoder Resolution = Encoder Increments (60E6_h:n_h) / Motor Revolutions (60EB_h:n_h)

60EDh Additional Gear Ratio - Driving Shaft Revolutions

Funktion

In diesem Objekt und in 60E8_h können Sie die Getriebeübersetzung jeder vorhandenen Rückführung einstellen.

Objektbeschreibung

Index	60ED _h
Objektname	Additional Gear Ratio - Driving Shaft Revolutions
Object Code	ARRAY
Datentyp	UNSIGNED32
Speicherbar	ja, Kategorie: Applikation
Zugriff	nur lesen
PDO-Mapping	RX-PDO
Zulässige Werte	
Vorgabewert	

Firmware Version	FIR-v1738-B501312
Änderungshistorie	

Wertebeschreibung

Subindex	00 _h
Name	Number Of Entries
Datentyp	UNSIGNED8
Zugriff	nur lesen
PDO-Mapping	RX-PDO
Zulässige Werte	
Vorgabewert	02 _h

Subindex	01 _h - 02 _h
Name	Additional Gear Ratio - Driving Shaft Revolutions Feedback Interface #1 - #2
Datentyp	UNSIGNED32
Zugriff	lesen/schreiben
PDO-Mapping	RX-PDO
Zulässige Werte	
Vorgabewert	00000001 _h

Beschreibung

Die Subindizes haben folgende Funktion:

- 00_h: Wert= "n", wo "n" die Anzahl der vorhandenen Rückführungen.
- n_h: Subindex "n" enthält die Anzahl der Umdrehungen der Abtriebsachse für die entsprechende Rückführung.
 Subindex 01_h entspricht immer der ersten (und immer vorhandenen) Rückführung *Sensorless*. Subindex 02_h entspricht dem internen Encoder.

Die Getriebeübersetzung der Rückführung "n" berechnet sich wie folgt:

$\text{Gear Ratio} = \text{Motor Shaft Revolutions (60E8}_h:n_h) / \text{Driving Shaft Revolutions (60ED}_h:n_h)$

60EEh Additional Feed Constant - Driving Shaft Revolutions

Funktion

In diesem Objekt und in 60E9_h können Sie eine Vorschubkonstante für jede vorhandene Rückführung einstellen.

Objektbeschreibung

Index	60EE _h
Objektname	Additional Feed Constant - Driving Shaft Revolutions
Object Code	ARRAY
Datentyp	UNSIGNED32
Speicherbar	ja, Kategorie: Applikation
Zugriff	nur lesen

PDO-Mapping	RX-PDO
Zulässige Werte	
Vorgabewert	
Firmware Version	FIR-v1738-B501312
Änderungshistorie	

Wertebeschreibung

Subindex	00 _h
Name	Number Of Entries
Datentyp	UNSIGNED8
Zugriff	nur lesen
PDO-Mapping	RX-PDO
Zulässige Werte	
Vorgabewert	02 _h

Subindex	01 _h - 02 _h
Name	Additional Feed Constant - Driving Shaft Revolutions Feedback Interface #1 - #2
Datentyp	UNSIGNED32
Zugriff	lesen/schreiben
PDO-Mapping	RX-PDO
Zulässige Werte	
Vorgabewert	00000001 _h

Beschreibung

Die Subindizes haben folgende Funktion:

- 00_h: Wert= "n", wo "n" die Anzahl der vorhandenen Rückführungen.
- n_h: Subindex "n" enthält die Anzahl der Umdrehungen der Abtriebsachse für die entsprechende Rückführung.
 Subindex 01_h entspricht immer der ersten (und immer vorhandenen) Rückführung *Sensorless*. Subindex 02_h entspricht dem internen Encoder.

Die Vorschubkonstante der Rückführung "n" berechnet sich wie folgt:

Feed Constant = Feed (60E9_h:n_h) / Driving Shaft Revolutions (60EE_h:n_h)

60F2h Positioning Option Code

Funktion

Das Objekt beschreibt das Positionierverhalten im Profile Position Modus.

Objektbeschreibung

Index	60F2 _h
Objektname	Positioning Option Code
Object Code	VARIABLE
Datentyp	UNSIGNED16

Speicherbar	ja, Kategorie: Applikation
Zugriff	lesen/schreiben
PDO-Mapping	RX-PDO
Zulässige Werte	
Vorgabewert	0001 _h
Firmware Version	FIR-v1446
Änderungshistorie	Firmware Version FIR-v1614: Eintrag "Speicherbar" geändert von "nein" auf "ja, Kategorie: Applikation".

Beschreibung

Derzeit werden nur nachfolgende Bits unterstützt:

15	14	13	12	11	10	9	8	7	6	5	4	3	2	1	0
MS	RESERVED [3]			IP OPTION [4]				RADO [2]		RRO [2]		CIO [2]		REL. OPT. [2]	

REL. OPT. (Relative Option)

Diese Bits bestimmen das Verhalten bei relativer Drehbewegung im "Profile Position" Modus, sollte Bit 6 des Kontrollwortes 6040_h = "1" gesetzt sein.

Bit 1	Bit 0	Definition
0	0	Positionsbewegungen werden relativ zu der vorherigen (intern absoluten) Zielposition ausgeführt (jeweils relativ zu 0 falls keine Zielposition voran gegangen ist)
0	1	Positionsbewegungen werden relativ zum Vorgabewert (bzw. Ausgang) des Rampengenerators ausgeführt.
1	0	Positionsbewegungen werden relativ zur Istposition (Objekt <u>6064_h</u>) ausgeführt.
1	1	Reserviert

RRO (Request-Response Option)

Diese Bits bestimmen das Verhalten bei der Übergabe des Controlwords 6040_h Bit 4 ("new setpoint") - die Steuerung übernimmt in diesem Fall die Freigabe des Bits selbständig. Damit fällt die Notwendigkeit weg, das Bit anschließend extern wieder auf "0" zu setzen. Nachdem das Bit von der Steuerung aus auf den Wert "0" gesetzt wurde, wird auch das Bit 12 ("setpoint acknowledgement") im Statusword 6041_h auf den Wert "0" gesetzt.



HINWEIS

Diese Optionen bringen die Steuerung dazu, das Objekt Controlword 6040_h zu modifizieren.

Bit 5	Bit 4	Definition
0	0	Die Funktionalität ist wie unter <u>Setzen von Fahrbefehlen</u> beschrieben.
0	1	Die Steuerung wird das Bit "new setpoint" frei geben, sobald die momentane Zielfahrt ihr Ziel erreicht hat.
1	0	Die Steuerung wird das Bit "new setpoint" frei geben, sobald es der Steuerung möglich ist.

Bit 5	Bit 4	Definition
1	1	Reserviert

RADO (Rotary Axis Direction Option)

Diese Bits bestimmen die Drehrichtung im "Profile Position" Modus.

Bit 7	Bit 6	Definition
0	0	Normale Positionierung ähnlich einer linearen Achse: Falls eines der "Position Range Limits" $607B_h:01_h$ und 02_h erreicht oder überschritten wird, wird der Vorgabewert automatisch an das andere Ende der Limits übertragen. Nur mit dieser Bitkombination ist eine Bewegung größer als der Modulo-Wert möglich.
0	1	Positionierung nur in negativer Richtung: falls die Zielposition größer als die aktuelle Position ist fährt die Achse über das "Min Position Range Limit" aus Objekt $607D_h:01_h$ zu der Zielposition.
1	0	Positionierung nur in positiver Richtung: falls die Zielposition kleiner als die aktuelle Position ist fährt die Achse über das "Max Position Range Limit" aus Objekt $607D_h:01_h$ zu der Zielposition.
1	1	Positionierung mit dem kürzesten Weg zur Zielposition. Falls die Differenz zwischen aktueller Position und Zielposition in einem 360° System kleiner als 180° ist, fährt die Achse in positiver Richtung.

60F4h Following Error Actual Value

Funktion

Dieses Objekt enthält den aktuellen Schleppfehler in benutzerdefinierten Einheiten.

Objektbeschreibung

Index	60F4 _h
Objektname	Following Error Actual Value
Object Code	VARIABLE
Datentyp	INTEGER32
Speicherbar	nein
Zugriff	nur lesen
PDO-Mapping	TX-PDO
Zulässige Werte	
Vorgabewert	00000000 _h
Firmware Version	FIR-v1426
Änderungshistorie	

60F8h Max Slippage

Funktion

Definiert den maximal erlaubten Schlupffehler in benutzerdefinierten Einheiten symmetrisch zur Sollgeschwindigkeit im Modus Profile Velocity.

Objektbeschreibung

Index	60F8 _h
Objektname	Max Slippage
Object Code	VARIABLE
Datentyp	INTEGER32
Speicherbar	ja, Kategorie: Applikation
Zugriff	lesen/schreiben
PDO-Mapping	RX-PDO
Zulässige Werte	
Vorgabewert	00000190 _h
Firmware Version	FIR-v1738-B501312
Änderungshistorie	

Beschreibung

Weicht die Istgeschwindigkeit von der Sollgeschwindigkeit so stark ab, dass der Wert (Absolutbetrag) dieses Objekts überschritten wird, wird das Bit 13 im Objekt 6041_h gesetzt. Die Abweichung muss länger andauern als die Zeit im Objekt 203F_h.

Wird der Wert des 60F8_h auf "7FFFFFFF"_h gesetzt, wird die Schlupffehler-Überwachung abgeschaltet.

Im Objekt 3700_h kann eine Reaktion auf den Schlupffehler gesetzt werden. Wenn eine Reaktion definiert ist, wird auch ein Fehler im Objekt 1003_h eingetragen.

60FAh Control Effort

Funktion

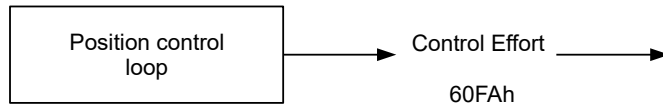
Dieses Objekt beinhaltet die Korrekturgeschwindigkeit (Stellgröße) in benutzerdefinierten Einheiten, die vom Positionsregler dem Geschwindigkeitsregler zugeführt wird.

Objektbeschreibung

Index	60FA _h
Objektname	Control Effort
Object Code	VARIABLE
Datentyp	INTEGER32
Speicherbar	nein
Zugriff	nur lesen
PDO-Mapping	TX-PDO
Zulässige Werte	
Vorgabewert	00000000 _h
Firmware Version	FIR-v1748-B531667
Änderungshistorie	

Beschreibung

Der Positionsregler bildet aus der Differenz zwischen Ist- und Sollposition eine Korrekturgeschwindigkeit (in benutzerdefinierten Einheiten), die an den Geschwindigkeitsregler weitergeleitet wird. Dieser Korrekturwert hängt vom Proportionalanteil und Integralanteil des Positionsreglers ab. Siehe auch Kapitel Closed Loop.



60FC_h Position Demand Internal Value

Funktion

Zeigt den aktuellen Vorgabewert für den Positionsregler in Encoder-Inkrementen an (siehe Reglerstruktur).

Objektbeschreibung

Index	60FC _h
Objektname	Position Demand Internal Value
Object Code	VARIABLE
Datentyp	INTEGER32
Speicherbar	nein
Zugriff	nur lesen
PDO-Mapping	TX-PDO
Zulässige Werte	
Vorgabewert	00000000 _h
Firmware Version	FIR-v1738-B501312
Änderungshistorie	

60FD_h Digital Inputs

Funktion

Mit diesem Objekt können die Digitalen Eingänge des Motors gelesen werden.

Objektbeschreibung

Index	60FD _h
Objektname	Digital Inputs
Object Code	VARIABLE
Datentyp	UNSIGNED32
Speicherbar	nein
Zugriff	nur lesen
PDO-Mapping	TX-PDO
Zulässige Werte	

Vorgabewert 00000000_h
 Firmware Version FIR-v1426
 Änderungshistorie

Beschreibung

31	30	29	28	27	26	25	24	23	22	21	20	19	18	17	16
							...	IN 8	IN 7	IN 6	IN 5	IN 4	IN 3	IN 2	IN 1
15	14	13	12	11	10	9	8	7	6	5	4	3	2	1	0
												IL	HS	PLS	NLS

NLS (Negative Limit Switch)
 negativer Endschalter

PLS (Positive Limit Switch)
 positiver Endschalter

HS (Home Switch)
 Referenzschalter

IL (Interlock)
Interlock

IN n (Input n)
 Eingang n - die Anzahl der verwendeten Bits ist abhängig von der jeweiligen Steuerung.

60FEh Digital Outputs

Funktion

Mit diesem Objekt können die Digitalausgänge des Motors geschrieben werden.

Objektbeschreibung

Index	60FE _h
Objektname	Digital Outputs
Object Code	ARRAY
Datentyp	UNSIGNED32
Speicherbar	ja, Kategorie: Applikation
Firmware Version	FIR-v1426
Änderungshistorie	Firmware Version FIR-v1626: Eintrag "Speicherbar" geändert von "nein" auf "ja, Kategorie: Applikation". Firmware Version FIR-v2213-B1028181: Eintrag "Name" geändert von "Digital Outputs #1" auf "Physical Outputs".

Wertebeschreibung

Subindex	00 _h
Name	Number Of Entries
Datentyp	UNSIGNED8

Zugriff	nur lesen
PDO-Mapping	nein
Zulässige Werte	
Vorgabewert	01 _h

Subindex	01 _h
Name	Physical Outputs
Datentyp	UNSIGNED32
Zugriff	lesen/schreiben
PDO-Mapping	RX-PDO
Zulässige Werte	
Vorgabewert	00000000 _h

Beschreibung

Zum Schreiben der Ausgänge müssen noch die Einträge in Objekt 3250_h, Subindex 02_h bis 05_h berücksichtigt werden.

31	30	29	28	27	26	25	24	23	22	21	20	19	18	17	16
											...	OUT4	OUT3	OUT2	OUT1
15	14	13	12	11	10	9	8	7	6	5	4	3	2	1	0
															BRK

BRK (Brake)

Bit für den Bremsenausgang (falls der Controller diese Funktion unterstützt):

Wert "1" heißt, dass die Bremse aktiviert wird (kein Strom kann zwischen den beiden Pins des Bremsen-Anschlusses fließen, die Bremse ist geschlossen).

OUT n (Output No n)

Bit für den jeweiligen digitalen Ausgang, die genaue Zahl der Digitalausgänge ist abhängig von der Steuerung.

60FFh Target Velocity

Funktion

In dieses Objekt wird die Zielgeschwindigkeit für den Profile Velocity und Cyclic Synchronous Velocity Mode in benutzerdefinierten Einheiten eingetragen.

Objektbeschreibung

Index	60FF _h
Objektname	Target Velocity
Object Code	VARIABLE
Datentyp	INTEGER32
Speicherbar	ja, Kategorie: Applikation
Zugriff	lesen/schreiben
PDO-Mapping	RX-PDO
Zulässige Werte	

Vorgabewert	00000000 _h
Firmware Version	FIR-v1426
Änderungshistorie	Firmware Version FIR-v1626: Eintrag "Speicherbar" geändert von "nein" auf "ja, Kategorie: Applikation".

6502h Supported Drive Modes

Funktion

Das Objekt beschreibt die unterstützten Betriebsmodi im Objekt 6060_h.

Objektbeschreibung

Index	6502 _h
Objektname	Supported Drive Modes
Object Code	VARIABLE
Datentyp	UNSIGNED32
Speicherbar	nein
Zugriff	nur lesen
PDO-Mapping	TX-PDO
Zulässige Werte	
Vorgabewert	000003EF _h
Firmware Version	FIR-v1426
Änderungshistorie	

Beschreibung

Ein gesetztes Bit gibt an, ob der jeweilige Modus unterstützt wird. Ist der Wert des Bits "0", wird der Modus nicht unterstützt.

31	30	29	28	27	26	25	24	23	22	21	20	19	18	17	16
15	14	13	12	11	10	9	8	7	6	5	4	3	2	1	0
						CST	CSV	CSP	IP	HM		TQ	PV	VL	PP

- PP**
Profile Position Modus
- VL**
Velocity Modus
- PV**
Profile Velocity Modus
- TQ**
Torque Modus
- HM**
Homing Modus

IP

Interpolated Position Modus

CSP

Cyclic Synchronous Position Modus

CSV

Cyclic Synchronous Velocity Modus

CST

Cyclic Synchronous Torque Modus

6503h Drive Catalogue Number**Funktion**

Enthält den Gerätenamen als Zeichenkette.

Objektbeschreibung

Index	6503 _h
Objektname	Drive Catalogue Number
Object Code	VARIABLE
Datentyp	VISIBLE_STRING
Speicherbar	nein
Zugriff	nur lesen
PDO-Mapping	nein
Zulässige Werte	
Vorgabewert	0
Firmware Version	FIR-v1426
Änderungshistorie	

6505h Http Drive Catalogue Address**Funktion**

Dieses Objekt enthält die Web-Adresse des Herstellers als Zeichenkette.

Objektbeschreibung

Index	6505 _h
Objektname	Http Drive Catalogue Address
Object Code	VARIABLE
Datentyp	VISIBLE_STRING
Speicherbar	nein
Zugriff	nur lesen
PDO-Mapping	nein
Zulässige Werte	
Vorgabewert	0
Firmware Version	FIR-v1426

Änderungshistorie

10 Copyrights

10.1 Einführung

In der Nanotec Software sind Komponenten aus Produkten externer Software-Hersteller integriert. In diesem Kapitel finden Sie die Copyright-Informationen zu den verwendeten externen Software-Quellen.

10.2 AES

FIPS-197 compliant AES implementation

Based on XySSL: Copyright (C) 2006-2008 Christophe Devine

Copyright (C) 2009 Paul Bakker <polarssl_maintainer at polarssl dot org>

All rights reserved.

Redistribution and use in source and binary forms, with or without modification, are permitted provided that the following conditions are met:

- Redistributions of source code must retain the above copyright notice, this list of conditions and the following disclaimer.
- Redistributions in binary form must reproduce the above copyright notice, this list of conditions and the following disclaimer in the documentation and/or other materials provided with the distribution; or, the application vendor's website must provide a copy of this notice.
- Neither the names of PolarSSL or XySSL nor the names of its contributors may be used to endorse or promote products derived from this software without specific prior written permission.

THIS SOFTWARE IS PROVIDED BY THE COPYRIGHT HOLDERS AND CONTRIBUTORS "AS IS" AND ANY EXPRESS OR IMPLIED WARRANTIES, INCLUDING, BUT NOT LIMITED TO, THE IMPLIED WARRANTIES OF MERCHANTABILITY AND FITNESS FOR A PARTICULAR PURPOSE ARE DISCLAIMED. IN NO EVENT SHALL THE COPYRIGHT OWNER OR CONTRIBUTORS BE LIABLE FOR ANY DIRECT, INDIRECT, INCIDENTAL, SPECIAL, EXEMPLARY, OR CONSEQUENTIAL DAMAGES (INCLUDING, BUT NOT LIMITED TO, PROCUREMENT OF SUBSTITUTE GOODS OR SERVICES; LOSS OF USE, DATA, OR PROFITS; OR BUSINESS INTERRUPTION) HOWEVER CAUSED AND ON ANY THEORY OF LIABILITY, WHETHER IN CONTRACT, STRICT LIABILITY, OR TORT (INCLUDING NEGLIGENCE OR OTHERWISE) ARISING IN ANY WAY OUT OF THE USE OF THIS SOFTWARE, EVEN IF ADVISED OF THE POSSIBILITY OF SUCH DAMAGE.

The AES block cipher was designed by Vincent Rijmen and Joan Daemen.

<http://csrc.nist.gov/encryption/aes/rijndael/Rijndael.pdf>

<http://csrc.nist.gov/publications/fips/fips197/fips-197.pdf>

10.3 MD5

MD5C.C - RSA Data Security, Inc., MD5 message-digest algorithm

Copyright (C) 1991-2, RSA Data Security, Inc. Created 1991. All rights reserved.

License to copy and use this software is granted provided that it is identified as the "RSA Data Security, Inc. MD5 Message-Digest Algorithm" in all material mentioning or referencing this software or this function.

License is also granted to make and use derivative works provided that such works are identified as "derived from the RSA Data Security, Inc. MD5 Message-Digest Algorithm" in all material mentioning or referencing the derived work.

RSA Data Security, Inc. makes no representations concerning either the merchantability of this software or the suitability of this software for any particular purpose. It is provided "as is" without express or implied warranty of any kind.

These notices must be retained in any copies of any part of this documentation and/or software.

10.4 uIP

Copyright (c) 2005, Swedish Institute of Computer Science

All rights reserved.

Redistribution and use in source and binary forms, with or without modification, are permitted provided that the following conditions are met:

1. Redistributions of source code must retain the above copyright notice, this list of conditions and the following disclaimer.
2. Redistributions in binary form must reproduce the above copyright notice, this list of conditions and the following disclaimer in the documentation and/or other materials provided with the distribution.
3. Neither the name of the Institute nor the names of its contributors may be used to endorse or promote products derived from this software without specific prior written permission.

THIS SOFTWARE IS PROVIDED BY THE INSTITUTE AND CONTRIBUTORS ``AS IS" AND ANY EXPRESS OR IMPLIED WARRANTIES, INCLUDING, BUT NOT LIMITED TO, THE IMPLIED WARRANTIES OF MERCHANTABILITY AND FITNESS FOR A PARTICULAR PURPOSE ARE DISCLAIMED. IN NO EVENT SHALL THE INSTITUTE OR CONTRIBUTORS BE LIABLE FOR ANY DIRECT, INDIRECT, INCIDENTAL, SPECIAL, EXEMPLARY, OR CONSEQUENTIAL DAMAGES (INCLUDING, BUT NOT LIMITED TO, PROCUREMENT OF SUBSTITUTE GOODS OR SERVICES; LOSS OF USE, DATA, OR PROFITS; OR BUSINESS INTERRUPTION) HOWEVER CAUSED AND ON ANY THEORY OF LIABILITY, WHETHER IN CONTRACT, STRICT LIABILITY, OR TORT (INCLUDING NEGLIGENCE OR OTHERWISE) ARISING IN ANY WAY OUT OF THE USE OF THIS SOFTWARE, EVEN IF ADVISED OF THE POSSIBILITY OF SUCH DAMAGE.

10.5 DHCP

Copyright (c) 2005, Swedish Institute of Computer Science

All rights reserved.

Redistribution and use in source and binary forms, with or without modification, are permitted provided that the following conditions are met:

1. Redistributions of source code must retain the above copyright notice, this list of conditions and the following disclaimer.
2. Redistributions in binary form must reproduce the above copyright notice, this list of conditions and the following disclaimer in the documentation and/or other materials provided with the distribution.
3. Neither the name of the Institute nor the names of its contributors may be used to endorse or promote products derived from this software without specific prior written permission.

THIS SOFTWARE IS PROVIDED BY THE INSTITUTE AND CONTRIBUTORS ``AS IS" AND ANY EXPRESS OR IMPLIED WARRANTIES, INCLUDING, BUT NOT LIMITED TO, THE IMPLIED WARRANTIES OF MERCHANTABILITY AND FITNESS FOR A PARTICULAR PURPOSE ARE DISCLAIMED. IN NO EVENT SHALL THE INSTITUTE OR CONTRIBUTORS BE LIABLE FOR ANY DIRECT, INDIRECT, INCIDENTAL, SPECIAL, EXEMPLARY, OR CONSEQUENTIAL DAMAGES (INCLUDING, BUT NOT LIMITED TO, PROCUREMENT OF SUBSTITUTE GOODS OR SERVICES; LOSS OF USE, DATA, OR PROFITS; OR BUSINESS INTERRUPTION) HOWEVER CAUSED AND ON ANY THEORY OF LIABILITY, WHETHER IN CONTRACT, STRICT LIABILITY, OR TORT (INCLUDING NEGLIGENCE OR OTHERWISE) ARISING IN ANY WAY OUT OF THE USE OF THIS SOFTWARE, EVEN IF ADVISED OF THE POSSIBILITY OF SUCH DAMAGE.

10.6 CMSIS DSP Software Library

Copyright (C) 2010 ARM Limited. All rights reserved.

10.7 FatFs

FatFs - FAT file system module include file R0.08 (C)ChaN, 2010

FatFs module is a generic FAT file system module for small embedded systems.

This is a free software that opened for education, research and commercial developments under license policy of following terms.

Copyright (C) 2010, ChaN, all right reserved.

The FatFs module is a free software and there is NO WARRANTY.

No restriction on use. You can use, modify and redistribute it for personal, non-profit or commercial product UNDER YOUR RESPONSIBILITY.

Redistributions of source code must retain the above copyright notice.

10.8 Protothreads

Protothread class and macros for lightweight, stackless threads in C++.

This was "ported" to C++ from Adam Dunkels' protothreads C library at: <http://www.sics.se/~adam/pt/>

Originally ported for use by Hamilton Jet (www.hamiltonjet.co.nz) by Ben Hoyt, but stripped down for public release. See his blog entry about it for more information: <http://blog.micropledge.com/2008/07/protothreads/>

Original BSD-style license

Copyright (c) 2004-2005, Swedish Institute of Computer Science.

All rights reserved.

Redistribution and use in source and binary forms, with or without modification, are permitted provided that the following conditions are met:

1. Redistributions of source code must retain the above copyright notice, this list of conditions and the following disclaimer.
2. Redistributions in binary form must reproduce the above copyright notice, this list of conditions and the following disclaimer in the documentation and/or other materials provided with the distribution.
3. Neither the name of the Institute nor the names of its contributors may be used to endorse or promote products derived from this software without specific prior written permission.

This software is provided by the Institute and contributors "as is" and any express or implied warranties, including, but not limited to, the implied warranties of merchantability and fitness for a particular purpose are disclaimed. In no event shall the Institute or contributors be liable for any direct, indirect, incidental, special, exemplary, or consequential damages (including, but not limited to, procurement of substitute goods or services; loss of use, data, or profits; or business interruption) however caused and on any theory of liability, whether in contract, strict liability, or tort (including negligence or otherwise) arising in any way out of the use of this software, even if advised of the possibility of such damage.

10.9 lwIP

Copyright (c) 2001-2004 Swedish Institute of Computer Science.

All rights reserved.

Redistribution and use in source and binary forms, with or without modification, are permitted provided that the following conditions are met:

1. Redistributions of source code must retain the above copyright notice, this list of conditions and the following disclaimer.
2. Redistributions in binary form must reproduce the above copyright notice, this list of conditions and the following disclaimer in the documentation and/or other materials provided with the distribution.
3. The name of the author may not be used to endorse or promote products derived from this software without specific prior written permission.

THIS SOFTWARE IS PROVIDED BY THE AUTHOR ``AS IS" AND ANY EXPRESS OR IMPLIED WARRANTIES, INCLUDING, BUT NOT LIMITED TO, THE IMPLIED WARRANTIES OF MERCHANTABILITY AND FITNESS FOR A PARTICULAR PURPOSE ARE DISCLAIMED. IN NO

EVENT SHALL THE AUTHOR BE LIABLE FOR ANY DIRECT, INDIRECT, INCIDENTAL, SPECIAL, EXEMPLARY, OR CONSEQUENTIAL DAMAGES (INCLUDING, BUT NOT LIMITED TO, PROCUREMENT OF SUBSTITUTE GOODS OR SERVICES; LOSS OF USE, DATA, OR PROFITS; OR BUSINESS INTERRUPTION) HOWEVER CAUSED AND ON ANY THEORY OF LIABILITY, WHETHER IN CONTRACT, STRICT LIABILITY, OR TORT (INCLUDING NEGLIGENCE OR OTHERWISE) ARISING IN ANY WAY OUT OF THE USE OF THIS SOFTWARE, EVEN IF ADVISED OF THE POSSIBILITY OF SUCH DAMAGE.

This file is part of the lwIP TCP/IP stack.

Author: Adam Dunkels <adam@sics.se>

10.10 littlefs

```
/*
 * The little filesystem
 *
 * Copyright (c) 2017, Arm Limited. All rights reserved.
 * SPDX-License-Identifier: BSD-3-Clause
 */
```

Copyright (c) 2017, Arm Limited. All rights reserved.

- Redistribution and use in source and binary forms, with or without modification, are permitted provided that the following conditions are met:
- Redistributions of source code must retain the above copyright notice, this list of conditions and the following disclaimer.
- Redistributions in binary form must reproduce the above copyright notice, this list of conditions and the following disclaimer in the documentation and/or other materials provided with the distribution.
- Neither the name of ARM nor the names of its contributors may be used to endorse or promote products derived from this software without specific prior written permission.

THIS SOFTWARE IS PROVIDED BY THE COPYRIGHT HOLDERS AND CONTRIBUTORS "AS IS" AND ANY EXPRESS OR IMPLIED WARRANTIES, INCLUDING, BUT NOT LIMITED TO, THE IMPLIED WARRANTIES OF MERCHANTABILITY AND FITNESS FOR A PARTICULAR PURPOSE ARE DISCLAIMED. IN NO EVENT SHALL THE COPYRIGHT HOLDER OR CONTRIBUTORS BE LIABLE FOR ANY DIRECT, INDIRECT, INCIDENTAL, SPECIAL, EXEMPLARY, OR CONSEQUENTIAL DAMAGES (INCLUDING, BUT NOT LIMITED TO, PROCUREMENT OF SUBSTITUTE GOODS OR SERVICES; LOSS OF USE, DATA, OR PROFITS; OR BUSINESS INTERRUPTION) HOWEVER CAUSED AND ON ANY THEORY OF LIABILITY, WHETHER IN CONTRACT, STRICT LIABILITY, OR TORT (INCLUDING NEGLIGENCE OR OTHERWISE) ARISING IN ANY WAY OUT OF THE USE OF THIS SOFTWARE, EVEN IF ADVISED OF THE POSSIBILITY OF SUCH DAMAGE.