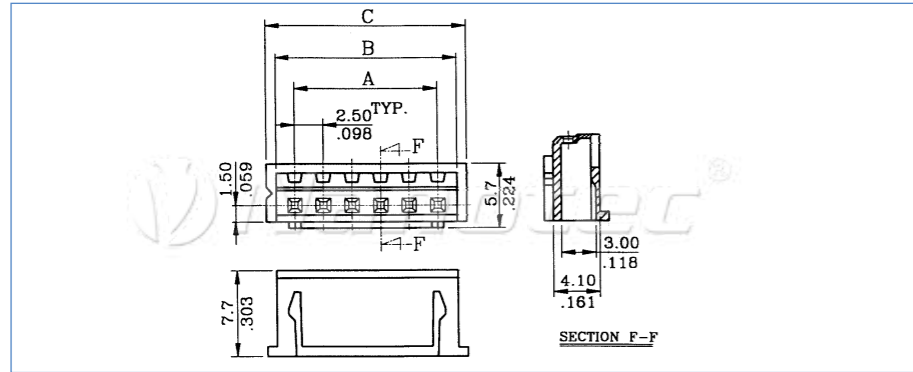


■ Plug connector

Socket housing JST-XHP



Pin configuration

Pins	⊗	Size A	Size B	Size C
2	2	2,5	5,7	7,3
3	3	5,0	8,2	9,8
4	4	7,5	10,7	12,3
5	5	10,0	13,2	14,8
6	6	12,5	15,7	17,3
8	8	17,5	20,7	22,3

Order identifier

ZCJST-XHP ⊗

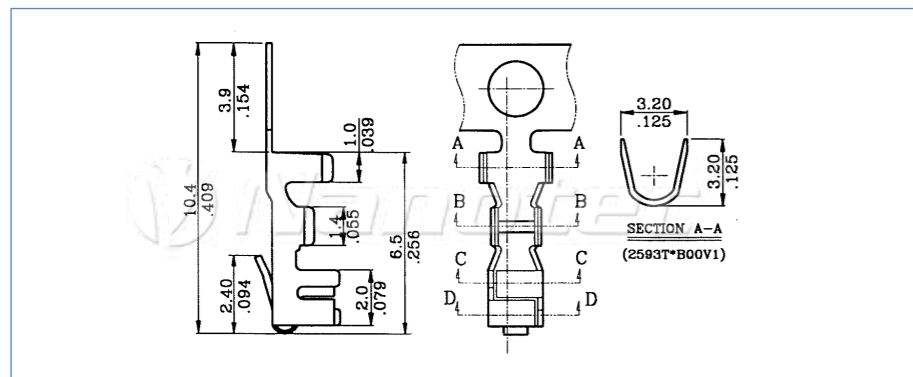
Order identifier

ZCJST-SXH

Order identifier

Crimping tool for individual contact springs  
ZC2WC-110

Contact springs AWG22 - 26



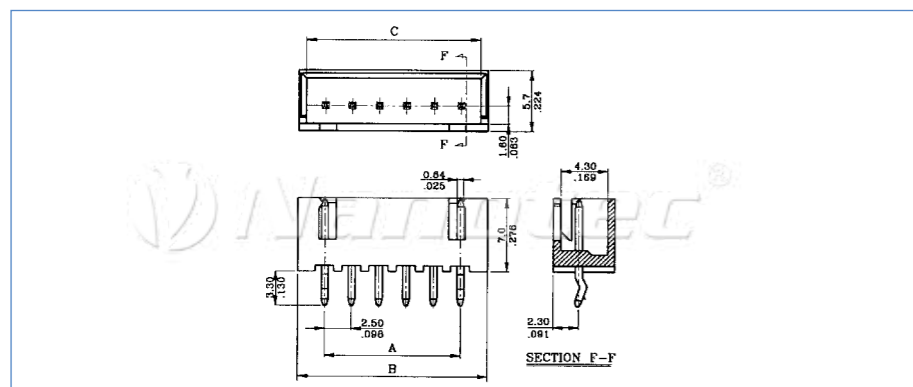
Pin configuration

Pins	⊗	Size A	Size B
4	04NR	7,5	12,5
5	05NR	10,0	15,0
6	06NR	12,5	17,5
8	08NR	17,5	22,5

Order identifier

ZCJST ⊗

Pin connector for RM print assembly 2.54 mm (JST-XHP)



Pin configuration

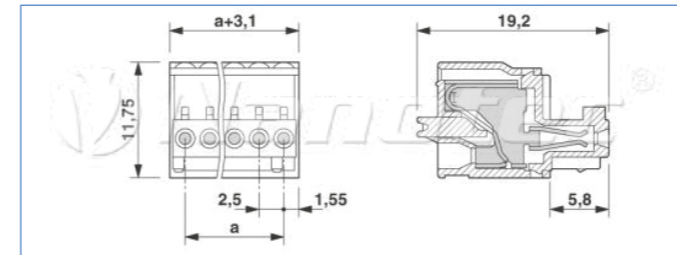
Pins	⊗	Size A	Size B	Size C
4	SL4-2.54	7,5	12,5	11,1
6	SL6-2.54	12,5	17,5	16,1
8	SL8-2.54	17,5	22,5	21,1

Order identifier

ZC2 ⊗

■ Plug connector

COMBICON connector socket housing



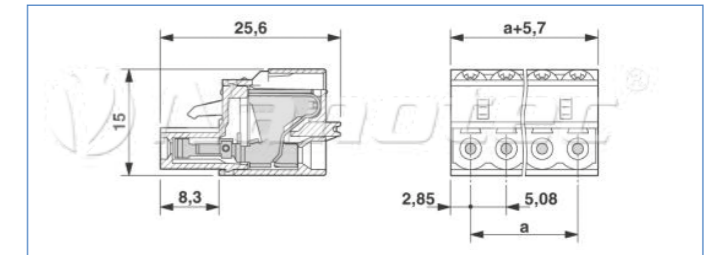
Order identifier

ZCPHOFK-MC0.5 ⊗

Pin configuration

Pins	X	Size A
2	2	2,5
4	4	7,5
5	5	10,0
8	8	17,5
12	12	27,5

COMBICON HC connector socket housing



Order identifier

ZCPHOFKC-2.5HC ⊗

Pin configuration

Pins	X	Size A
2	2	5,08
4	4	15,24