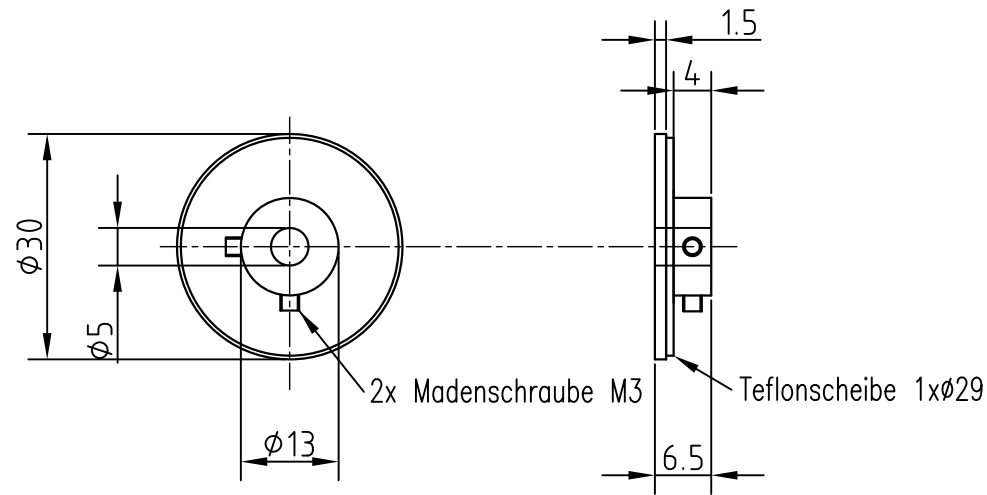
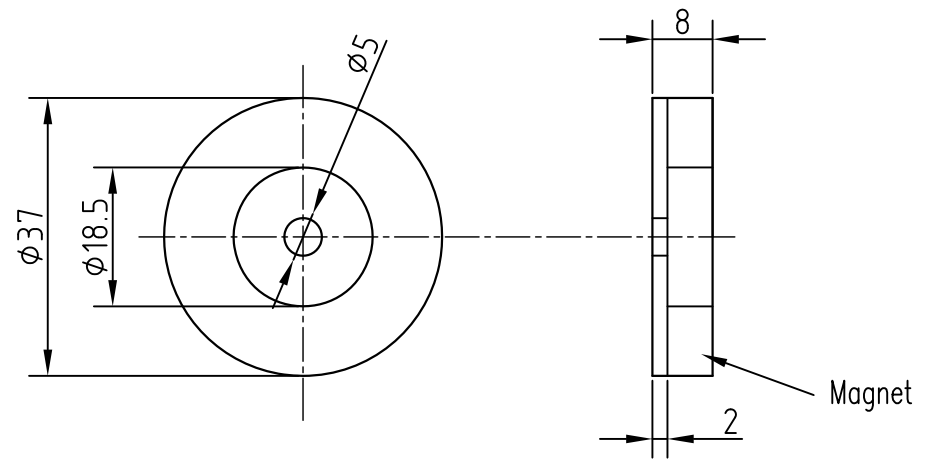



DIMENSION (UNIT : mm)

Teil 1



Teil 2 (Magnet)



				 Nanotec [®] PLUG & DRIVE	SCALE FREE	APVD			Schwingungsdämpfer
					X ±0.5	CHKD			
				ZD-D40	1PL ±0.2	DRN	25.4.13		ZD-D40
REV	DESCRIPTION	DATE	APVD		2PL ±0.1	SIGNATURE	DATE		
					ANGLE ±30'				