

PG.. - 56, PG.. - 57 Schrittmotor mit abgeschirmtem Kabel in Schutzart IP54 und IP65



Bei gleichen Bauvolumen wie die Standardmotore, auch hinsichtlich Baulänge, ermöglichen die PG-Motore eine Maschinengerechte Ausführung, hohe Schutzart bis IP65 sowie eine homogene EMV-Lösung. (ausser Wellenausgang)

Bestellschlüssel: PG□-5618C4004

PG=mit abgeschirmtem Kabel

A = Schutzart IP54
B = Schutzart IP65

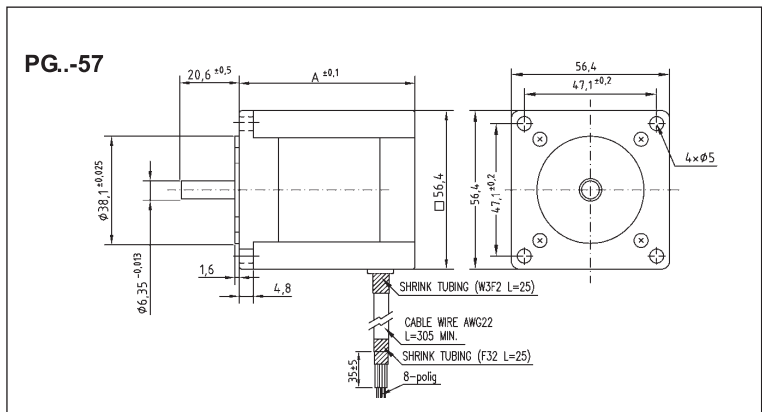
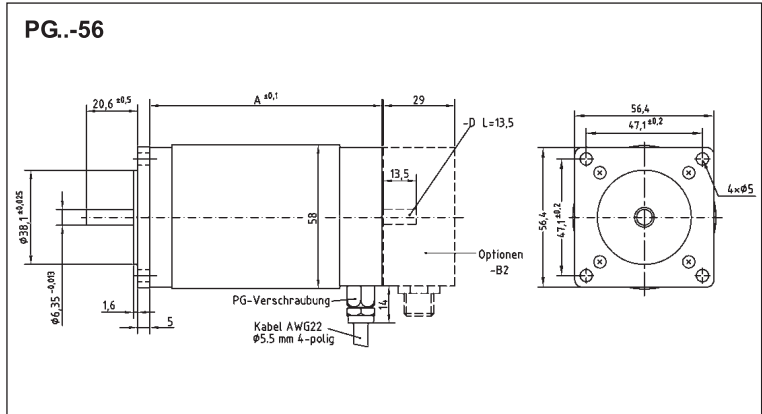
A = Single Shaft
B = Double Shaft

Optionen/Zubehör (separat bestellen)

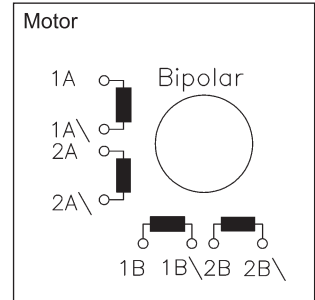
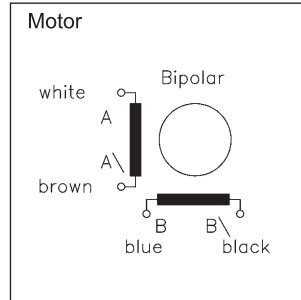
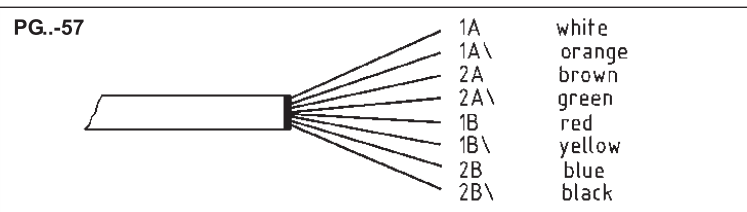
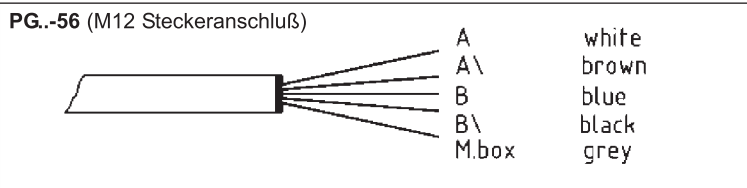
Getriebe
PLE40..., PLE60...

Bremse
B2 = Bremse DC 24V/0.5Nm

Maßbild PG.56 und PG.57



Kabel-Belegung PG.-56 und PG.-57



Vorzugstypen (andere Motoren auf Anfrage)

Typ	Strom A/Wicklung	Haltemoment Ncm	Widerstand Ohm/Wicklung	Induktivität mH	Rotorträgh. g cm ²	Gewicht kg	Länge "A"	Optionen
PG.. - 5618L3204 - .	3,2	105	0,9	4,1	230	0,9	76	PLE...
PG.. - 5618C4004 - .	4,0	130	0,6	2,1	350	1,4	101,5	PLE..., B2
PG.. - 5718X3008 - .	3,0	43	0,63	0,6	120	0,47	43,5	PLE
PG.. - 5718M3008 - .	3,0	75	0,83	1,95	300	0,7	55	PLE
PG.. - 5718L3008 - .	3,0	135	1,0	1,7	480	1,0	77,5	PLE