



选件



型号

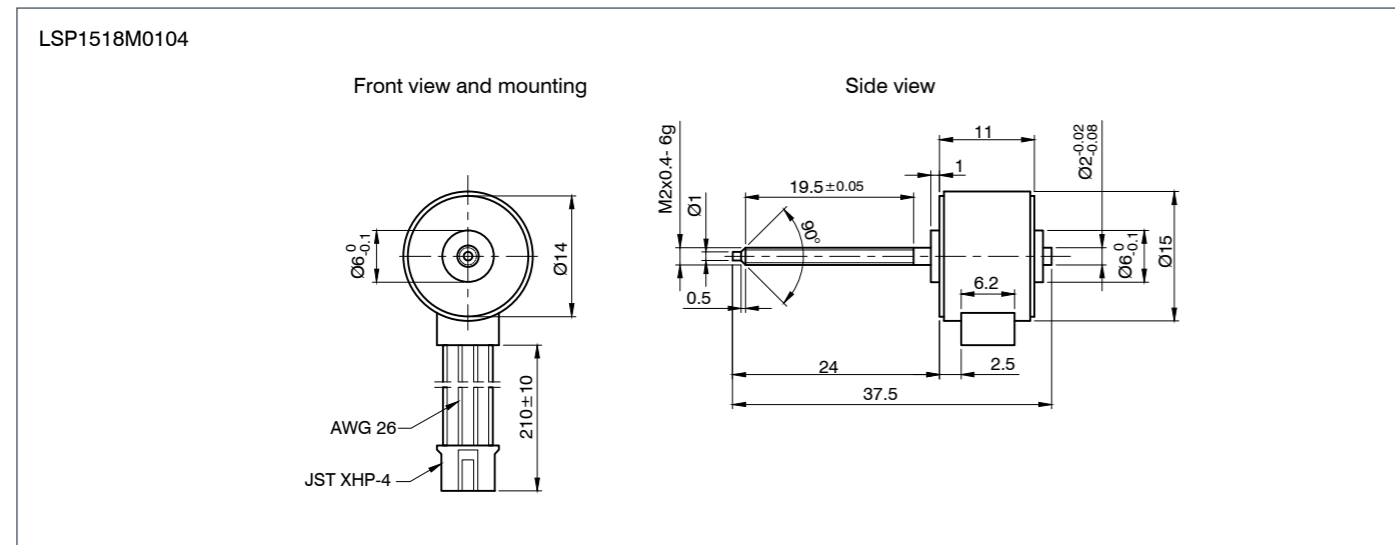
型号	推力 N	速度 mm/s	相电流 A	分辨率 μm/步	相电阻 Ohm	相电感 mH	导程 mm	丝杆长度 mm	机身长度 "A" mm	重量 kg
LSP1518M0104-M2X0,4	3	20	0.071	20	170	28	0.4	19.5	11	0.013
LSP2575M0506-M2X0,4	10	15	0.5	8.3	10	2	0.4	28.5	15	0.0312
LSP3575M0206-M3X0,5	40	10	0.22	10	60	45	0.5	28.5	22	0.094
LSP4275M0206-M3X0,5	50	10	0.18	10	70	50.5	0.5	28.5	22	0.134

警告

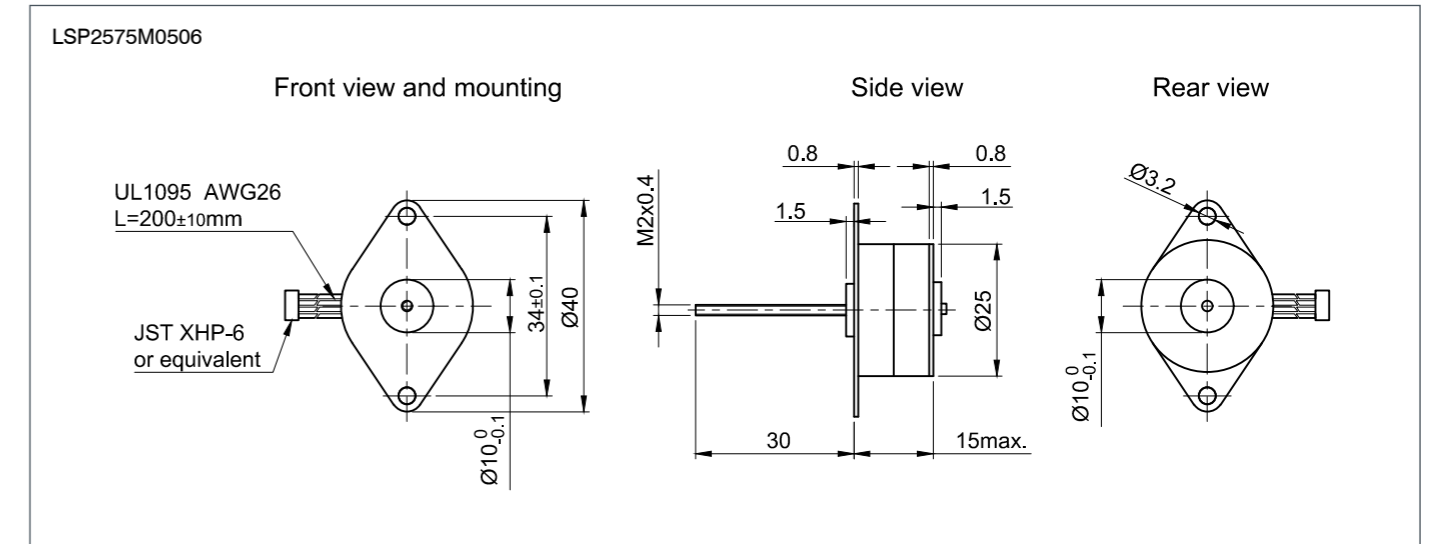


数据表中列出的力和额定输出功率基于约 10% 至 20% 的占空比，必须相应降低才能获得更大的值。应避免运行至固定的挡块。

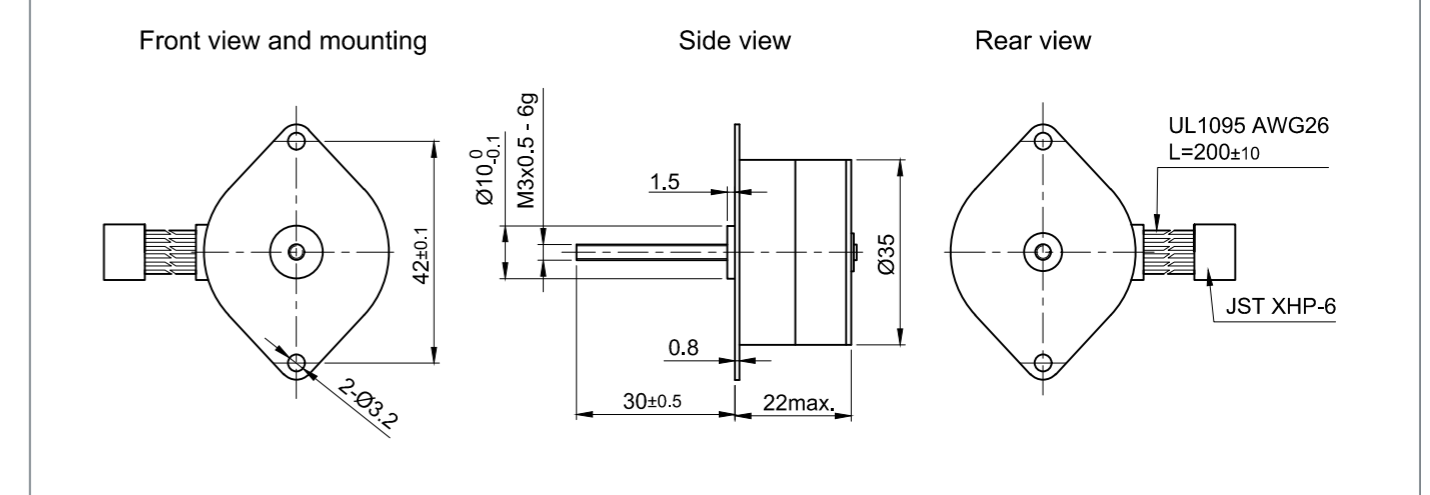
尺寸图 (单位MM)



尺寸图 (单位MM)



LSP3575M0206



LSP4275M0206

